

# Installation Instructions

## Advantium® 120V Built-In SpeedCook Ovens

PSB9100DF  
PSB9100SF

### Español

For a Spanish version of this manual, visit our Website at [GEAppliances.com](http://GEAppliances.com).

Para consultar una versión en español de este manual de instrucciones, visite nuestro sitio de internet [GEAppliances.com](http://GEAppliances.com).

49-40689-1  
MFL59060910

07-13 GE

# Safety Information

## BEFORE YOU BEGIN

Read these instructions completely and carefully.

**IMPORTANT** – Save these instructions for local inspector’s use.

**IMPORTANT** – Observe all governing codes and ordinances.

- **Note to Installer** – Be sure to leave these instructions with the Consumer.
- **Note to Consumer** – Keep these instructions with your Owner’s Manual for future reference.
- **Skill Level** – Installation of this appliance requires basic mechanical and electrical skills.
- **Completion Time – 1 Hour.**
- Proper installation is the responsibility of the installer.
- Product failure due to improper installation is not covered under the warranty. See Owner’s Manual for warranty information.

**IMPORTANT** – Use this oven only for its intended purpose. Never use the oven for warming or heating a room. Prolonged use of the oven without proper ventilation can be hazardous.

### ⚠ CAUTION:

For personal safety, remove house fuse or oven circuit breaker before beginning installation to avoid severe or fatal shock injury.

### ⚠ CAUTION:

For personal safety, the mounting surface must be capable of supporting the cabinet load, in addition to the added weight of the 80-pound oven and 30-pound drawer, plus additional oven loads of up to 50 pounds or a total weight of up to 160 pounds.

### ⚠ CAUTION:

For personal safety this product cannot be installed in cabinet arrangements such as an island, a peninsula or below a countertop.

## CONTENTS

### Design Information

Models Available.....	2
Product Dimensions and Clearances.....	4
Tools Required.....	4
Parts Supplied.....	4
Advance Planning.....	4

### Installation Preparation

Electrical Requirements.....	5
Prepare the Opening.....	6, 7
Remove the Packaging.....	7

### Installation Instructions

Step 1, Slide the Oven into the Cutout.....	8
Step 2, Install Bottom Trim.....	8
Step 3, Install Mounting Screws.....	8
Step 4, Finalize Installation.....	8

## MODELS AVAILABLE

### Profile Models:

- PSB9100DFWW – White
- PSB9100DFBB – Black
- PSB9100SFSS – Stainless Steel

## ANTES DE COMENZAR

Lea estas instrucciones por completo y con detenimiento.

**IMPORTANTE** — Guarde estas instrucciones para el uso de inspectores locales.

**IMPORTANTE** — Cumpla con todos los códigos y ordenanzas vigentes.

- **Nota al instalador** — Asegúrese de dejar estas instrucciones con el Consumidor.
- **Nota al consumidor** — Mantenga estas instrucciones con el Manual del Propietario para referencia futura.
- **Nivel de capacidad** — La instalación de este aparato requiere capacidades mecánicas y eléctricas básicas.
- **Tiempo de finalización — 1 hora.**
- La instalación adecuada es responsabilidad del instalador.
- La garantía no cubre fallas producidas por la instalación inadecuada del producto. Consulte el Manual del propietario para obtener información sobre la garantía.

**IMPORTANTE** — Utilice este horno sólo con el objetivo para el que fue creado. Nunca use el horno para entibiar o calentar una habitación. El uso prolongado del horno sin una ventilación adecuada puede resultar peligroso.

### **⚠ PRECAUCIÓN:**

Para seguridad personal, quite el fusible o el interruptor de circuitos de la vivienda antes de comenzar la instalación a fin de evitar una lesión grave o fatal.

### **⚠ PRECAUCIÓN:**

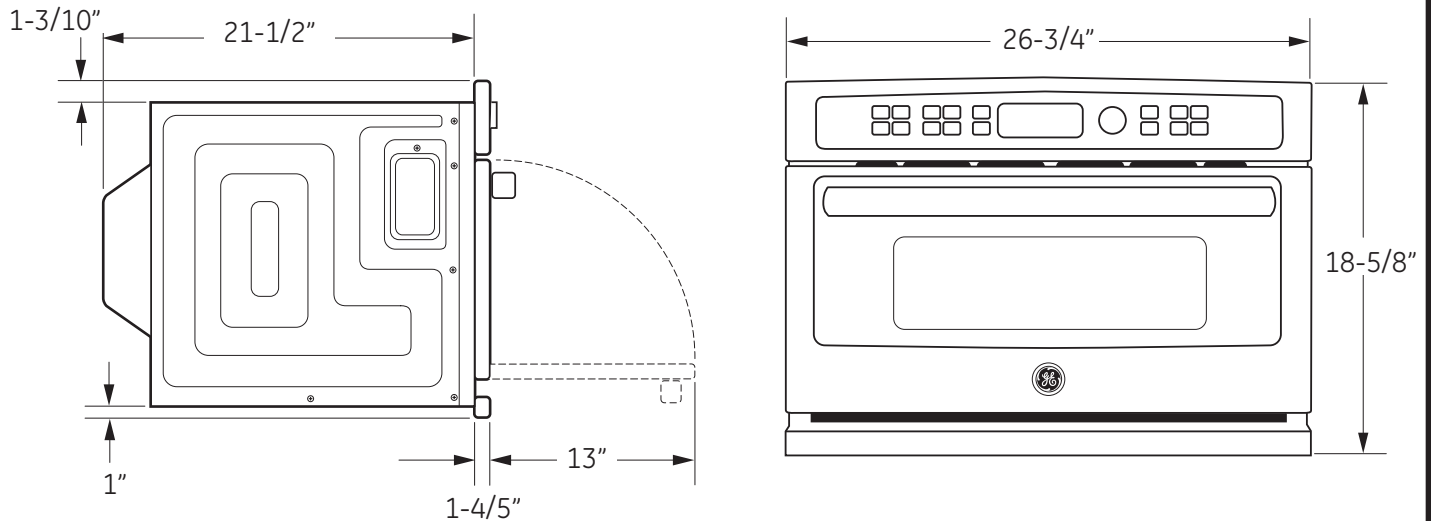
Para seguridad personal, la superficie de montaje debe poder soportar la carga del gabinete, además de las 80 libras del horno y las 30 libras del cajón, más las cargas adicionales del horno de hasta 50 libras o un peso total de hasta 160 libras.

### **⚠ PRECAUCIÓN:**

Para su seguridad personal, este producto no puede ser instalado en arreglos de alacena, como por ejemplo, islas, penínsulas o debajo de superficies de trabajo.

# Design Information

## PRODUCT DIMENSIONS AND CLEARANCES



**NOTE:** Appearance may vary slightly by model.

### TOOLS REQUIRED

- #2, Phillips screwdriver
- Handheld drill
- High-speed drill bit, 1/8" diameter
- 3/8", slot-head screwdriver

### PARTS SUPPLIED

- 6 Brass screws (3 required, 3 extra)
- 5 Color-matched screws (4 required, 1 extra)
- Bottom trim

### ADVANCE PLANNING

- These ovens may be installed directly into a 27"-wide oven cabinet.
- The front surface of the oven will be nearly flush with surrounding cabinetry doors.
- This oven can be installed over any GE single electric built-in oven or a warming drawer or both.

**IMPORTANT:** This oven is not approved for use above another built-in SpeedCook oven, a side-by-side installation or below a countertop.

- For personal safety, this oven cannot be installed in a cabinet arrangement such as an island or peninsula.

- The oven must be installed at least 36-3/4" above the floor.
- Allow for clearance to adjacent corners, walls, drawers, etc.
- Cabinets installed adjacent to wall ovens must have an adhesion spec of at least 194°F temperature rating.

The oven must be securely installed in a cabinet that is firmly attached to the house structure. Weight on the oven door could cause the oven to tip and result in injury. Never allow anyone to climb, sit, stand or hang on the oven door.

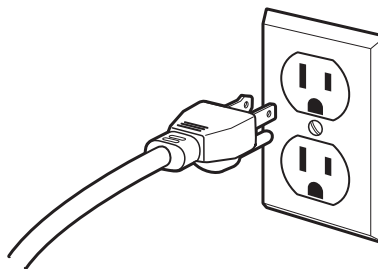
# Installation Preparation

## ELECTRICAL REQUIREMENTS

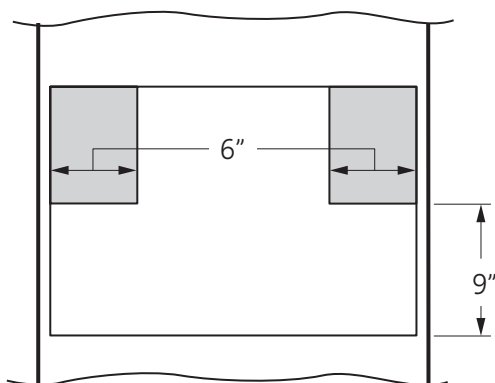
### Single Advantium 120 Installation:

This product requires a 120-volt, 60 Hz, 15-amp circuit and draws 1.8 kilowatts. This product must be connected to a supply circuit of the proper voltage and frequency.

- Wire size must conform to the requirements of the National Electrical Code or the prevailing local code for this kilowatt rating.
- The power supply cord and plug should be brought to a separate 15- or 20-ampere branch circuit single grounded receptacle. The outlet box should be located within reach of the 48" power cord.



## ELECTRICAL LOCATION



Locate outlet box in the shaded area

Install a recessed electrical outlet in the back wall of the opening within 6" of either side and at least 9" above the cutout floor.

## GROUNDING INSTRUCTIONS

This appliance must be grounded. In the event of an electrical short circuit, grounding reduces the risk of electric shock by providing an escape wire for electric current. This appliance is equipped with a cord having a grounding wire with a grounding plug. The plug must be plugged into an outlet that is properly installed and grounded.

**⚠ WARNING: Improper use of the grounding plug can result in a risk of electric shock.**

**⚠ ¡ADVERTENCIA!: El uso inadecuado del enchufe de conexión a tierra puede provocar un riesgo de descarga eléctrica.**

### Important: (Please read carefully).

The power cord of this appliance is equipped with a three-prong (grounding) plug that mates with a standard three-prong grounding wall receptacle to minimize the possibility of electric shock. Consult a qualified electrician or serviceman if the grounding instructions are not completely understood, or if doubt exists as to whether the appliance is properly grounded.

- Where a standard two-prong wall receptacle is encountered, it is the personal responsibility and obligation of the consumer to have it replaced with a properly grounded three-prong wall receptacle.

Do not, under any circumstances, cut or remove the third (ground) prong from the power cord.

**DO NOT USE AN EXTENSION CORD.** If the power supply cord is too short, have a qualified electrician or serviceman install an outlet near the appliance.

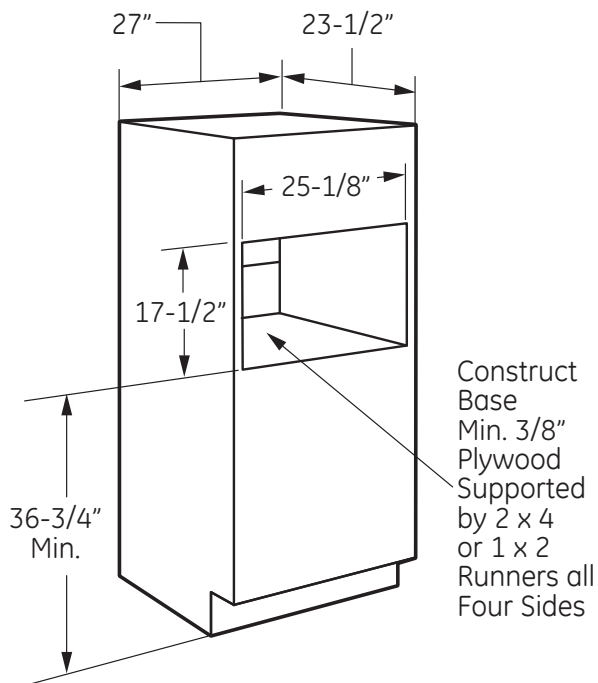
# Installation Preparation

## PREPARE THE OPENING

The Advantium 120 can be installed in combination with other GE appliances. Always follow each product's Installation Instructions to complete the installation.

### Single Advantium 120 Installation:

Order a 27"-wide single oven cabinet or cut the opening in a wall to the dimensions shown.



- Always maintain 36-3/4" minimum height from the floor to the cutout in any single or combined installation.
- Allow 1-1/4" case trim overlap at the top and 7/8" overlap on the bottom and each side of the opening.
- Oven overlaps will conceal cut edges on all sides of the opening.

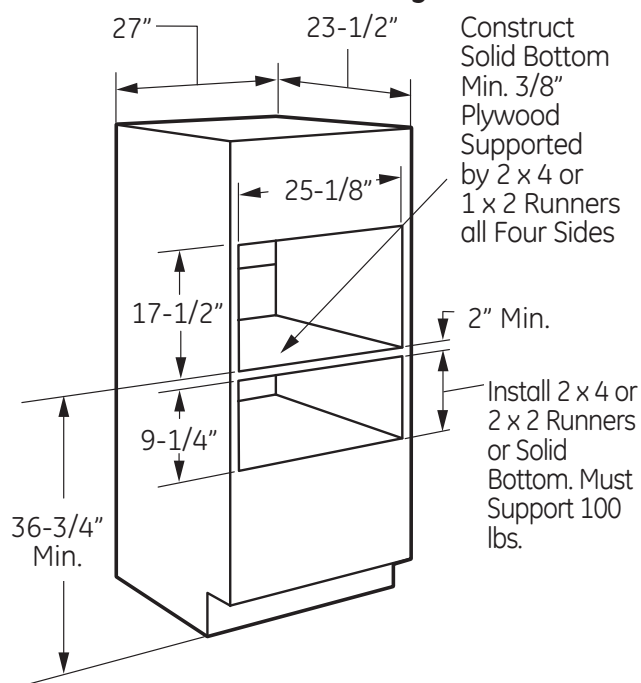
When installed over a single oven or a warming drawer, allow at least 2" between the two openings. This separation will provide clearance for bottom overlap of the Advantium 120 and the other appliance overlaps.

Construct a solid oven floor of 3/8" min. thick plywood supported by 2 x 4 runners on all sides.

- The support must be level and rigidly mounted, flush with the bottom edge of the cutout.

## PREPARE THE OPENING (CONT.)

### Installation over a GE Warming Drawer:

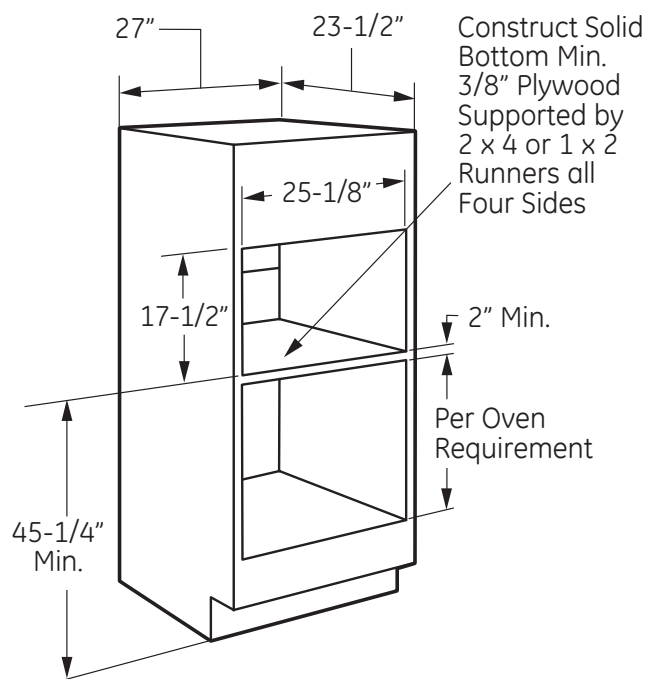


**NOTE:** Additional clearances between the cutouts may be required. Check to be sure the oven supports above the Warming Drawer location do not obstruct the required interior depth and height. See Warming Drawer installation instructions for details.

# Installation Preparation

## PREPARE THE OPENING (CONT.)

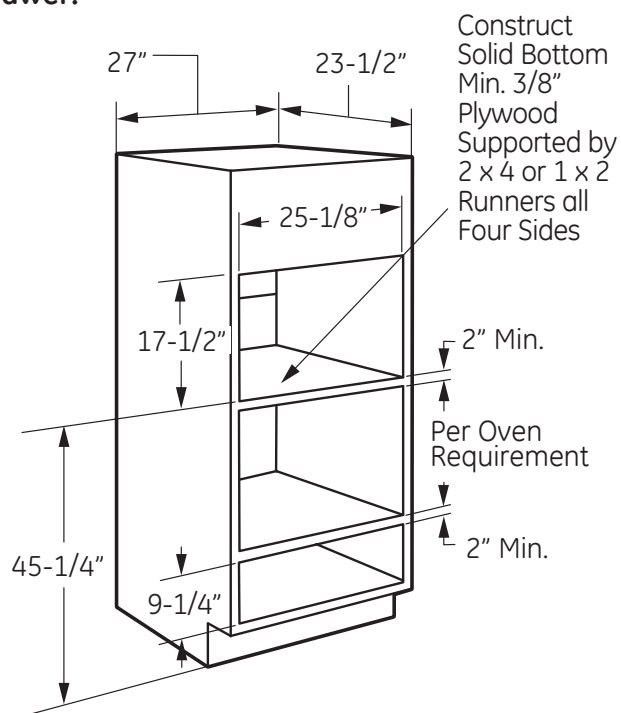
### Installation over a GE Oven:



\*If you are replacing a GE electric double oven with the combined installation of an Advantium 120 and a single oven, use the dimensions shown. The middle rail separating the two openings may need to be larger than the 2" minimum shown.

## PREPARE THE OPENING (CONT.)

### Installation over a GE Oven and Warming Drawer:



**NOTE:** Additional clearances between the cutouts may be required. Check to be sure the oven supports above the Warming Drawer location do not obstruct the required interior depth and height. See Warming Drawer installation instructions for details.

**⚠ CAUTION:** For personal safety, the mounting surface must be capable of supporting the cabinet load, in addition to the added weight of the 75-pound product, plus additional oven loads of up to 50 pounds or a total weight of 125 pounds.

## REMOVE THE PACKAGING

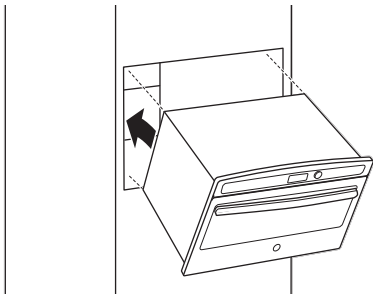
- Lift the oven out of the carton.
- Remove all packing material and tape.
- Open the door and remove parts box.
- Locate parts package containing mounting screws.

# Installation

## 1 SLIDE THE OVEN INTO THE CUTOUT

**⚠ CAUTION:** Two people are required to lift the oven into the opening. Grasp the bottom at the front and rear. **DO NOT USE THE HANDLE TO LIFT THE OVEN. DAMAGE WILL OCCUR!**

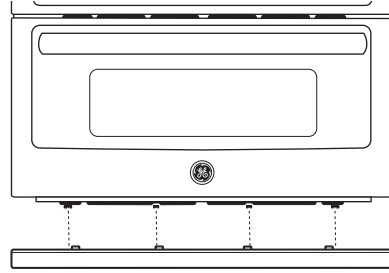
**⚠ PRECAUCIÓN:** Se requieren dos personas para levantar el horno e introducirlo en la abertura. Agarre la parte inferior por delante y por detrás. **NO USE LA MANIJA PARA LEVANTAR EL HORNO. ¡PUEDE DA-ARSE!**



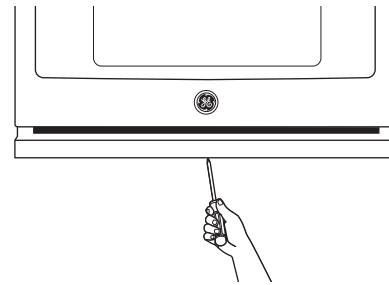
- Lift and hold the oven at the front of the opening. Hold the oven at a 45° angle and plug in the power cord.
- Carefully, slide the oven into the cabinet part way. Leave the oven a few inches forward of the cabinet frame.
- Check to be sure the power cord is not trapped under the oven or along the sides of the oven.

## 2 INSTALL BOTTOM TRIM

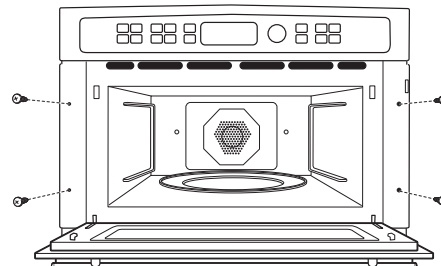
- Align bottom trim tabs to slots in the bottom of the oven.



- Secure the bottom trim to the bottom of the oven using 3 brass screws provided.



## 3 INSTALL MOUNTING SCREWS



- Drill pilot holes through the side flanges, 2 on each side.
- Drive the color-matched screws into the side flange.

## 4 FINALIZE INSTALLATION

- Turn the power on at the source. The interior light should come on when the door is opened.
- Refer to the Owner's Manual for operating instructions.



# Instrucciones de instalación

Hornos de cocción  
rápida empotrados  
de 120V Advantium®

PSB9100DF  
PSB9100SF

49-40689-1  
MFL59060910

07-13 GE

# Información de seguridad

## ANTES DE COMENZAR

Lea estas instrucciones por completo y con detenimiento.

**IMPORTANTE** — Guarde estas instrucciones para el uso de inspectores locales.

**IMPORTANTE** — Cumpla con todos los códigos y ordenanzas vigentes.

- **Nota al instalador** — Asegúrese de dejar estas instrucciones con el Consumidor.
- **Nota al consumidor** — Mantenga estas instrucciones con el Manual del Propietario para referencia futura.
- **Nivel de capacidad** — La instalación de este aparato requiere capacidades mecánicas y eléctricas básicas.
- **Tiempo de finalización — 1 hora.**
- La instalación adecuada es responsabilidad del instalador.
- La garantía no cubre fallas producidas por la instalación inadecuada del producto. Consulte el Manual del propietario para obtener información sobre la garantía.

**IMPORTANTE** — Utilice este horno sólo con el objetivo para el que fue creado. Nunca use el horno para entibiar o calentar una habitación. El uso prolongado del horno sin una ventilación adecuada puede resultar peligroso.

### **⚠ PRECAUCIÓN:**

Para seguridad personal, quite el fusible o el interruptor de circuitos de la vivienda antes de comenzar la instalación a fin de evitar una lesión grave o fatal.

### **⚠ PRECAUCIÓN:**

Para seguridad personal, la superficie de montaje debe poder soportar la carga del gabinete, además de las 80 libras del horno y las 30 libras del cajón, más las cargas adicionales del horno de hasta 50 libras o un peso total de hasta 160 libras.

### **⚠ PRECAUCIÓN:**

Para su seguridad personal, este producto no puede ser instalado en arreglos de alacena, como por ejemplo, islas, penínsulas o debajo de superficies de trabajo.

## CONTENIDOS

### Información sobre el diseño

Modelos disponibles .....	2
Dimensiones del producto y espacio libre .....	3
Herramientas necesarias .....	3
Partes incluidas .....	3
Planificación anticipada .....	3

### Preparación para la instalación

Requisitos eléctricos .....	4
Prepare la abertura .....	5, 6
Retire el embalaje .....	6

### Instalación

Paso 1, deslice el horno dentro del corte .....	7
Paso 2, instale el recorte inferior .....	7
Paso 3, instale los tornillos de montaje .....	8
Paso 4, finalice la instalación .....	8

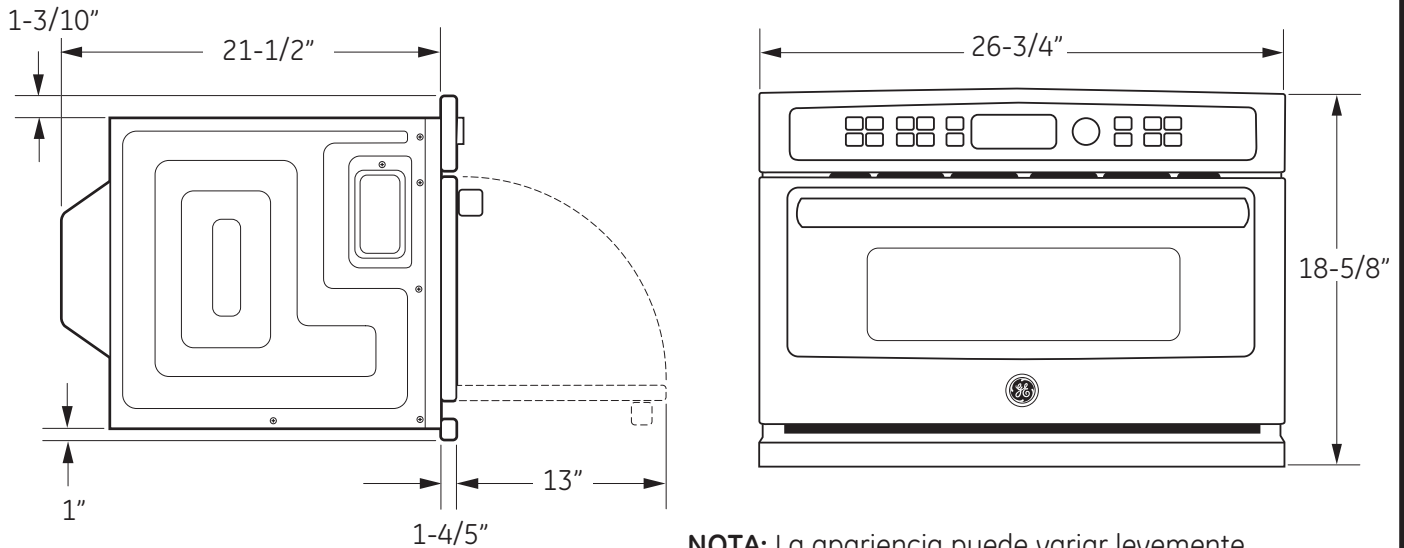
## MODELOS DISPONIBLES

### Modelos Profile:

- PSB9100DFWW– Blanco
- PSB9100DFBB – Negro
- PSB9100SFSS– Acero inoxidable

# Información sobre el diseño

## DIMENSIONES DEL PRODUCTO Y ESPACIO LIBRE



**NOTA:** La apariencia puede variar levemente de modelo a modelo.

### HERRAMIENTAS NECESARIAS

- Destornillador Phillips N.º2
- Taladro manual
- Broca para taladro de alta velocidad de 1/8" de diámetro
- Destornillador para tornillos de cabeza ranurada de 3/8"

### PARTES INCLUIDAS

- 6 tornillos de latón (3 necesarios, 3 adicionales)
- 5 tornillos de color combinado (4 necesarios, 1 adicional)
- Recorte inferior

### PLANIFICACIÓN ANTICIPADA

- Estos hornos pueden instalarse directamente en alacenas para horno de 27" de ancho.
- La superficie delantera del horno quedará casi al mismo nivel que las puertas de las alacenas circundantes.
- Este horno puede instalarse sobre cualquier horno empotrado individual GE o sobre un cajón calentador, o ambos.

**IMPORTANTE:** Este horno no está aprobado para usarlo sobre otro horno SpeedCook empotrado, una instalación pegada a otra o debajo de una superficie de trabajo.

- Para su seguridad personal, este horno no puede ser instalado en arreglos de alacenas, como por ejemplo, una isla o una península.

- El horno debe instalarse por lo menos a 36-3/4" del piso.
- Deje espacio libre para esquinas, paredes, cajones adyacentes, etc.
- Las alacenas instaladas al lado de hornos de pared deben tener una especificación de adhesión de potencia de temperatura de por lo menos 194°F.

El horno debe instalarse en forma segura en una alacena sujeta firmemente a la estructura de la casa. Si coloca peso sobre la puerta del horno, éste podría volcarse y provocar lesiones. Nunca permita que nadie se trepe, se siente o se cuelgue de la puerta del horno, ni que se pare sobre ella.

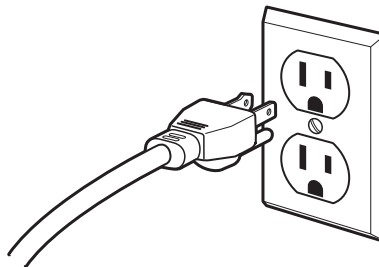
# Preparación para la instalación

## REQUISITOS ELÉCTRICOS

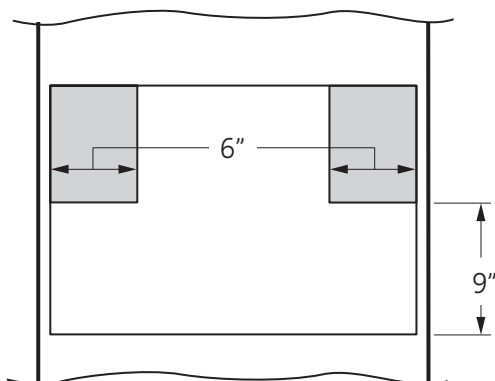
### Instalación única del Advantium 120:

Este producto requiere un circuito de 120 voltios, 60 Hz, 15 amp y toma 1.8 kilovatios. Este producto debe conectarse a un circuito de alimentación del voltaje y la frecuencia adecuados.

- El tamaño del cable debe respetar los requisitos del Código Eléctrico Nacional (National Electrical Code) o el código local en vigencia para esta potencia de kilovatios.
- El cable y el enchufe de suministro de energía deben llevarse hacia un receptáculo individual conectado a tierra, en un circuito derivado de 15 ó 20 amperios. La caja de distribución debe estar ubicada al alcance del cable de alimentación de 48".



## UBICACIÓN ELÉCTRICA



Coloque la caja del tomacorriente en el área sombreada

Instale un tomacorriente eléctrico empotrado en la pared posterior de la abertura a 6" de cada lado y por lo menos a 9" sobre el piso del corte.

## INSTRUCCIONES DE CONEXIÓN A TIERRA

Este electrodoméstico deberá estar conectado a tierra. En caso de que se produzca un cortocircuito, la conexión a tierra reduce el riesgo de descarga eléctrica, brindando un cable de escape de la corriente eléctrica. Este electrodoméstico está equipado con un cable de corriente que posee un cable de conexión a tierra con un enchufe a tierra. El enchufe se deberá enchufar en un tomacorriente instalado y conectado a tierra de forma adecuada.

**⚠ ¡ADVERTENCIA!:** El uso inadecuado del enchufe de conexión a tierra puede provocar un riesgo de descarga eléctrica.

### Importante: (Se solicita leer detenidamente).

El cable de corriente de este electrodoméstico cuenta con un enchufe de 3 clavijas (con cable a tierra) que se conecta a un tomacorriente de pared estándar de 3 clavijas para minimizar la posibilidad de descargas eléctricas. Consulte a un electricista calificado o al personal del servicio técnico en caso de que las instrucciones de conexión a tierra no se entiendan completamente, o si tiene dudas sobre si el electrodoméstico está conectado a tierra de forma apropiada.

- Para el uso de este artefacto, es responsabilidad y obligación del consumidor cambiar un tomacorriente de pared estándar de dos patas por uno de tres patas con adecuada conexión a tierra.

Bajo ninguna circunstancia corte o quite la tercera pata (a tierra) del cable eléctrico.

**NO USE UN PROLONGADOR.** Si el cable de corriente es demasiado corto, solicite a un electricista calificado o al personal del servicio técnico que instale un tomacorriente cerca del electrodoméstico.

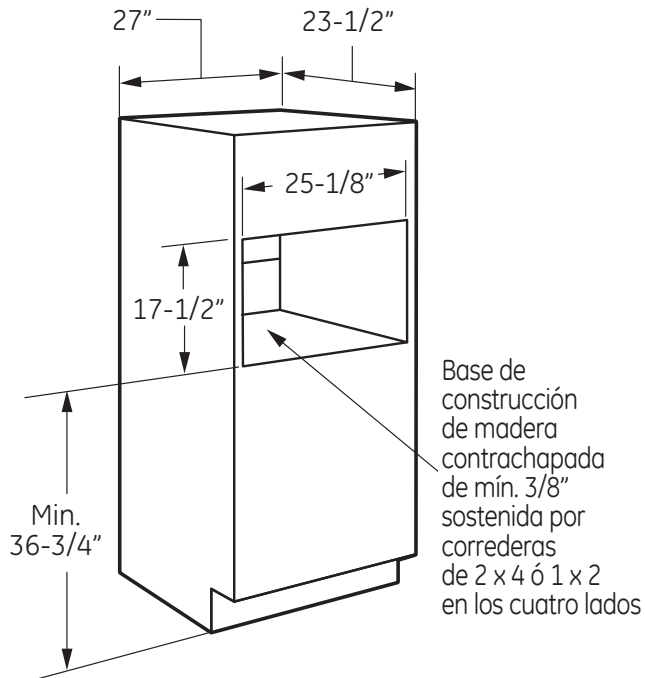
# Preparación para la instalación

## PREPARE LA ABERTURA

El Advantium 120 puede instalarse en combinación con otros aparatos GE. Siempre siga las indicaciones de instalación de cada producto para realizar la instalación.

### Instalación única del Advantium 120:

Pida una alacena para horno único de 27" de ancho o corte la abertura en la pared de acuerdo con las dimensiones indicadas.



- Siempre mantenga una altura mínima de 36-3/4" desde el suelo hasta el corte en todas las instalaciones únicas o combinadas.
- Tenga en cuenta el espacio para la superposición de un recorte de caja de 1-1/4" en la parte superior, 7/8" en la parte inferior y a cada lado de la abertura.
- La superposición de los recortes ocultará los bordes cortados en todos los lados de la abertura.

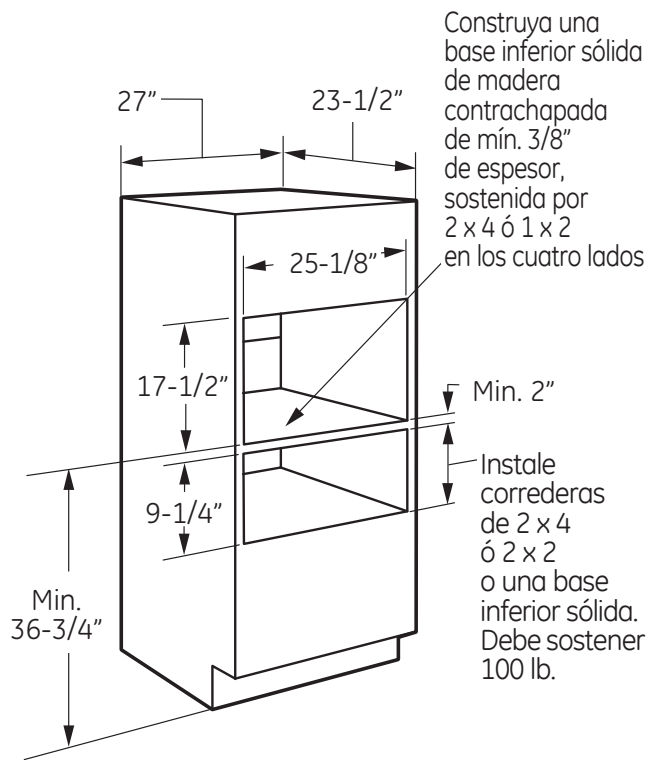
Cuando se instale sobre un horno único o un cajón calentador, deje un espacio de por lo menos 2" entre las dos aberturas. Esta separación proporcionará el espacio necesario para la superposición del recorte inferior del Advantium 120 y la superposición de los demás elementos del aparato.

Construya un piso de horno sólido para el horno de madera contrachapada de mín. 3/8" de espesor sostenido por correderas de 2 x 4 en todos los lados.

- El sostén debe estar nivelado y montado con rigidez, empotrado en el borde inferior del corte.

## PREPARE LA ABERTURA (CONT.)

### Instalación sobre un cajón calentador GE:

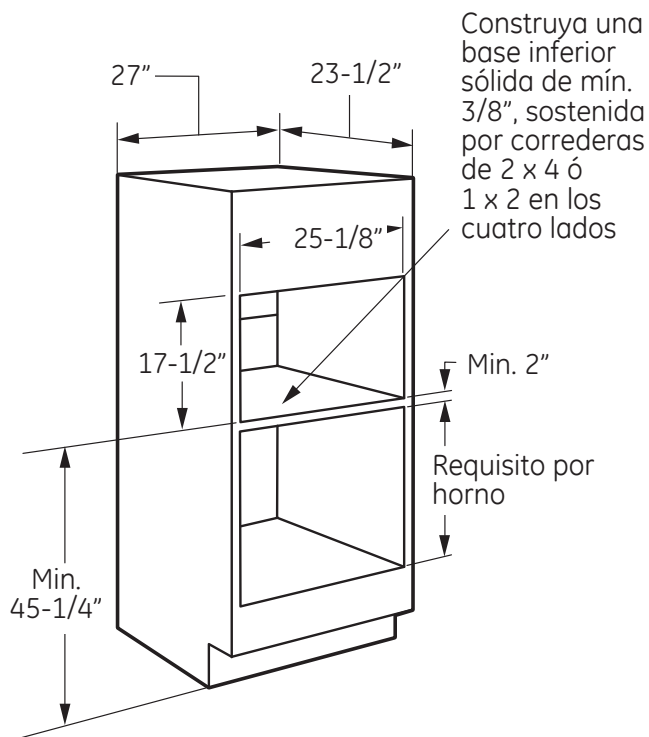


**NOTA:** Es posible que se requieran espacios adicionales entre los cortes. Verifique para asegurarse de que los soportes del horno sobre el cajón calentador no obstruyan la profundidad y la altura interior necesarias. Consulte las instrucciones de instalación del cajón calentador para obtener más detalles.

# Preparación para la instalación

## PREPARE LA ABERTURA (CONT.)

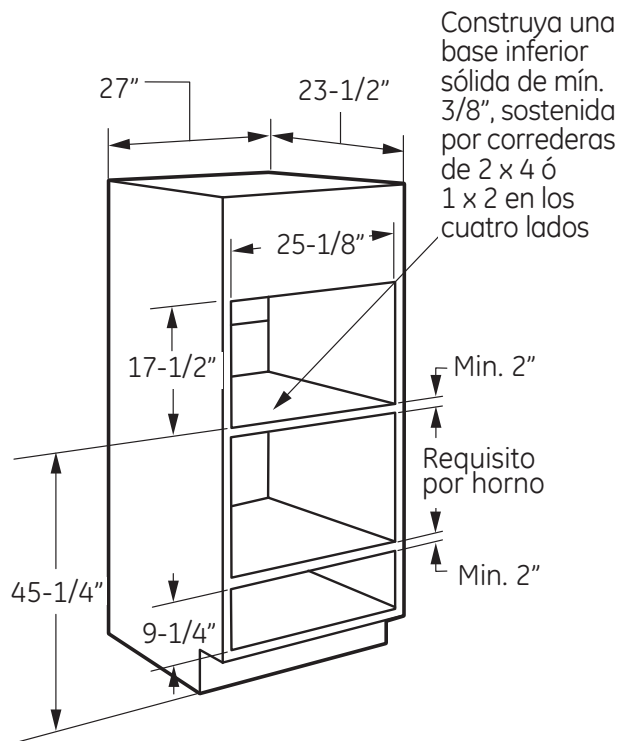
Instalación sobre un horno GE:



\*Si está reemplazando un horno eléctrico doble GE por la instalación combinada de un Advantium 120 y un horno único, use las dimensiones indicadas. Es posible que el riel del medio que separa las dos aberturas deba ser mayor que el mínimo de 2" indicado.

## PREPARE LA ABERTURA (CONT.)

Instalación sobre un horno y un cajón calentador GE:



**NOTA:** Es posible que se requieran espacios adicionales entre los cortes. Verifique para asegurarse de que los soportes del horno sobre el cajón calentador no obstruyan la profundidad y la altura interior necesarias. Consulte las instrucciones de instalación del cajón calentador para obtener más detalles.

**⚠ PRECAUCIÓN:** Para su seguridad personal, la superficie de montaje debe poder sostener la carga de la alacena, además del peso adicional de este producto de 75 libras aproximadamente, más las cargas adicionales del horno de hasta 50 libras o un peso total de 125 libras.

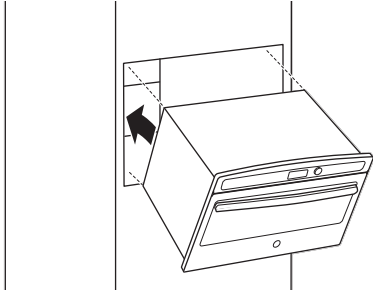
## RETIRE EL EMBALAJE

- Saque el horno de la caja.
- Retire todo el material y la cinta de embalaje.
- Abra la puerta y saque la caja con las piezas.
- Tome el paquete de repuestos que contiene los tornillos de montaje.

# Instalación

## 1 DESLICE EL HORNO DENTRO DEL CORTE

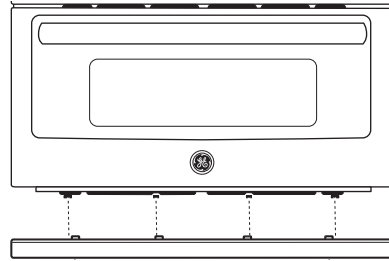
**⚠ PRECAUCIÓN:** Se requieren dos personas para levantar el horno e introducirlo en la abertura. Agarre la parte inferior por delante y por detrás. **NO USE LA MANIJA PARA LEVANTAR EL HORNO. ¡PUEDE DA—ARSE!**



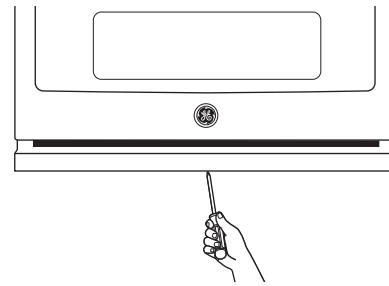
- Levante y sostenga el horno delante de la abertura. Sostenga el horno en un ángulo de 45° y enchufe el cable de alimentación.
- Con cuidado, deslice parcialmente el horno dentro de la alacena. Deje que el horno sobresalga algunas pulgadas de la estructura de la alacena.
- Asegúrese de que el cable de alimentación no quede atrapado debajo del horno ni en los laterales.

## 2 INSTALE EL RECORTE INFERIOR

- Alinee las lengüetas del recorte inferior con las ranuras de la parte inferior del horno.



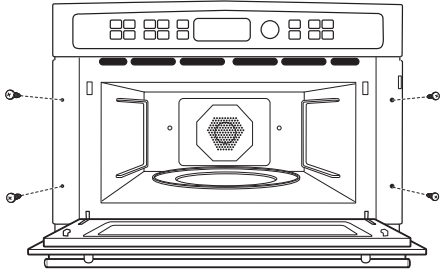
- Ajuste el recorte inferior del horno usando los 3 tornillos de metal incluidos.



# Instalación

---

## 3 INSTALE LOS TORNILLOS DE MONTAJE



- Realice orificios piloto con el taladro en los salientes laterales, 2 de cada lado.
- Coloque los tornillos de color combinado en el saliente lateral.

## 4 FINALICE LA INSTALACIÓN

- Conecte la energía en la fuente. La luz interior se encenderá al abrir la puerta.
- Consulte el Manual del propietario para obtener instrucciones acerca de cómo operar el horno.