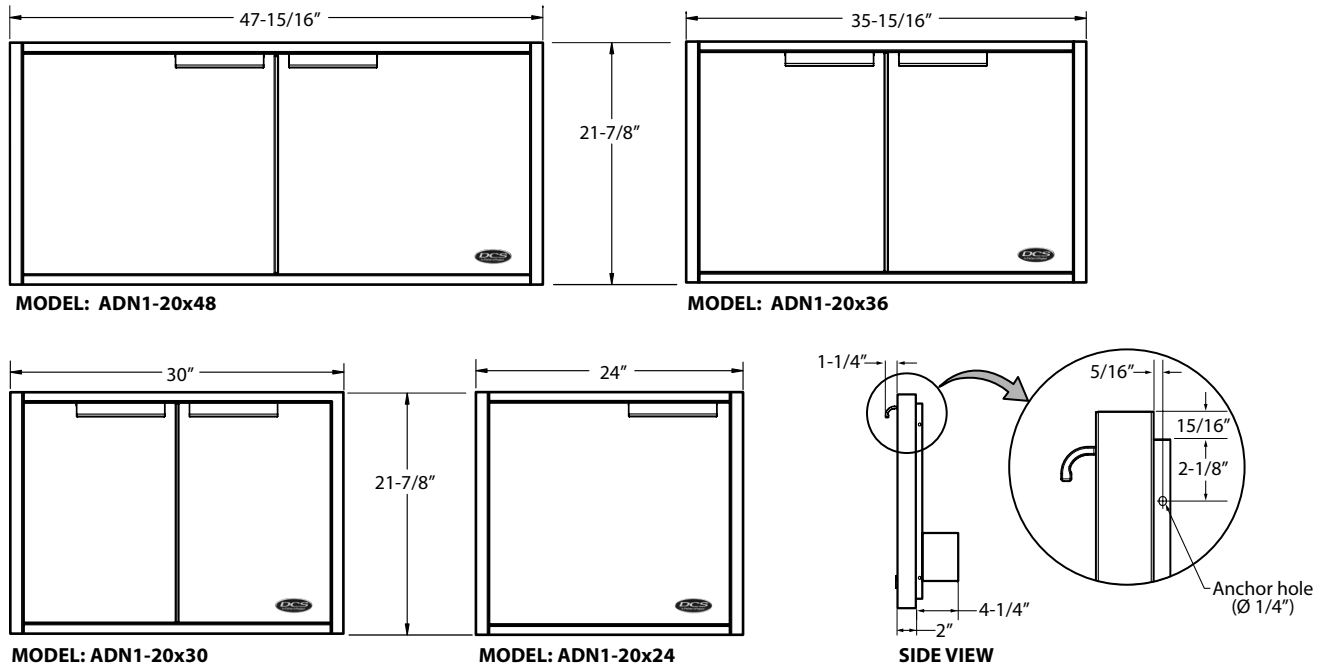
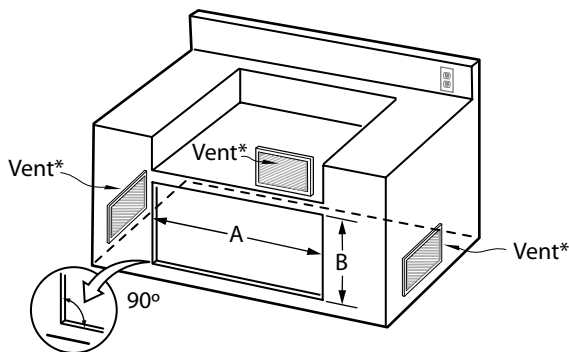


DCS BY FISHER & PAYKEL ACCESS DOORS ADN INSTALLATION INSTRUCTIONS

ACCESS DOOR SPECIFICATIONS:



CUTOUT SPECIFICATION - PROUD INSTALLATION



ACCESS DOOR MODELS	A (-0", +1/8")	B (-0", +1/8")
ADN1-20x48	46"	20"
ADN1-20x36	34"	20"
ADN1-20x30	28"	20"
ADN1-20x24	22"	20"

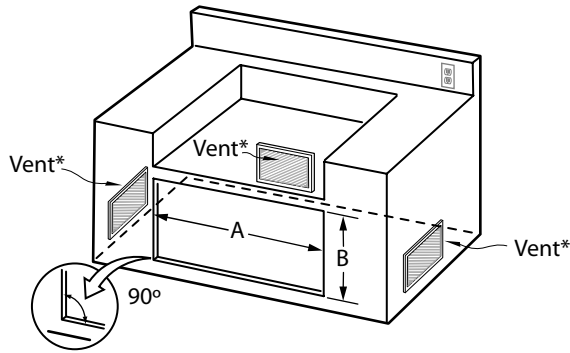
NOTE: The cutout of each corner should be 90° angle in order for the access doors to fit properly.
* Island installation to use minimum of 3 vents providing 10 sq. in. per vent (typical).

INSTALLATION INSTRUCTIONS

1. Slide frame into opening (see cutout dimensions in chart above).
2. Check for proper alignment.
3. Using the four slotted holes in the frame as a guide, pre drill four pilot holes on the left & right sides of your island. Secure the unit using screws and anchors suited for the type of cabinet material.
4. Install the access door and check for proper alignment of doors and frame.

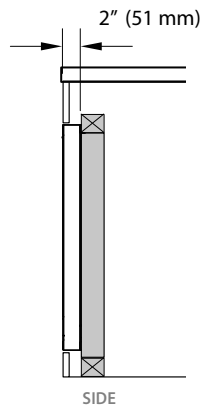
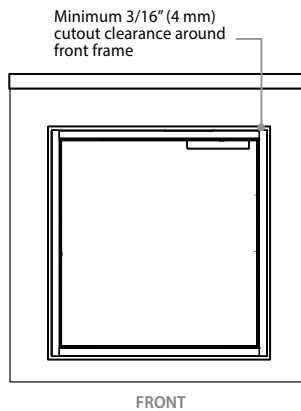


CUTOUT SPECIFICATION - FLUSH INSTALLATION



ACCESS DOOR MODELS	A (-0", +1/8")	B (-0", +1/8")
ADN1-20x48	48 3/16"	22 1/16"
ADN1-20x36	36 3/16"	22 1/16"
ADN1-20x30	30 3/16"	22 1/16"
ADN1-20x24	24 3/16"	22 1/16"

NOTE: The cutout of each corner should be 90° angle in order for the access doors to fit properly.
*** Island installation to use minimum of 3 vents providing 10 sq. in. per vent (typical).**



A frame should be constructed 2" (51 mm) setback from the front face of the product to both push the product up against and conceal the cutout clearance around the front frame.

The frame should locate the access door assembly in the center of the cutout, and be fastened to the enclosure such that the unit is reliably secured in place.

Important!

Do not seal the product in with silicone caulk or similiar. Doing so will result in the product being difficult to remove for servicing.

INSTALLATION INSTRUCTIONS

1. Slide frame into opening (see cutout dimensions in chart above).
2. Check for proper alignment.
3. Using the four slotted holes in the frame as a guide, pre drill four pilot holes on the left & right sides of your island. Secure the unit using screws and anchors suited for the type of cabinet material.
4. Install the access door and check for proper alignment of doors and frame.

CARE & MAINTENANCE

All parts of the Professional Access Doors can be cleaned with hot soapy water, rinsed, dried and buffed to a shine with a soft, heavy cloth. Always try this first, as it is the mildest cleaning procedure. Always rub in the direction of the grain. Use only clean sponges, soft cloths, paper towels, plastic non-metal soap pads for cleaning or scouring as recommended in this section. Use only soap pads with soap still in them. An empty pad can scratch.

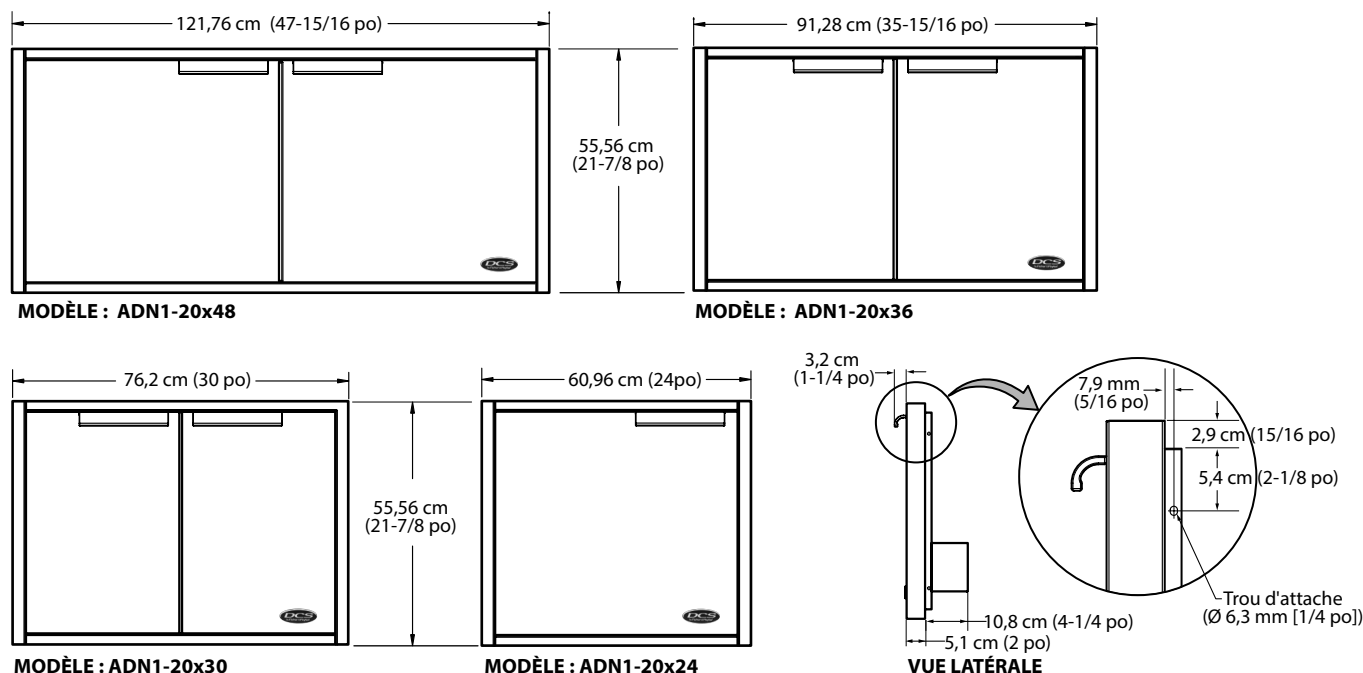
After cleaning, use a stainless steel polish, such as Stainless Steel Magic® applied to the door and handle surfaces. To touch up noticeable scratches in the stainless steel, sand very lightly with wet 100 grit emery paper in the direction of the grain.

NOTE: *Stainless steel tends to corrode in the presence of chlorides and sulfides, especially in coastal areas. To ensure corrosion prevention, wash all stainless steel surfaces every 3-4 weeks with fresh water and stainless cleaner.*

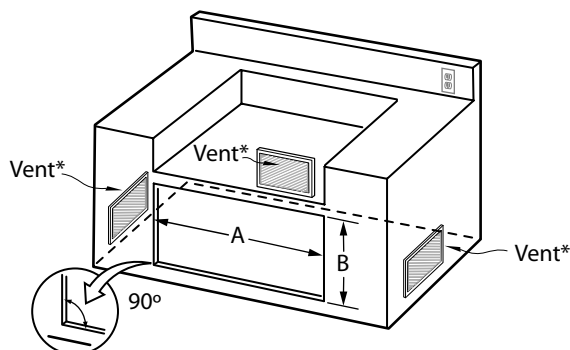
PORTES D'ACCÈS ADN DCS BY FISHER & PAYKEL

INSTRUCTIONS RELATIVES À L'INSTALLATION

SPÉCIFICATIONS DES PORTES D'ACCÈS :



SPÉCIFICATION DE DÉCOUPE - INSTALLATION SUPERPOSÉE



MODÈLES DE PORTES D'ACCÈS	A (-0, +3,2mm [1/8 po])	B (-0, +3,2mm [1/8 po])
ADN1-20x48	116,8 cm (46 po)	50,8 cm (20 po)
ADN1-20x36	86,3 cm (34 po)	50,8 cm (20 po)
ADN1-20x30	71,1 cm (28 po)	50,8 cm (20 po)
ADN1-20x24	55,9 cm (22 po)	50,8 cm (20 po)

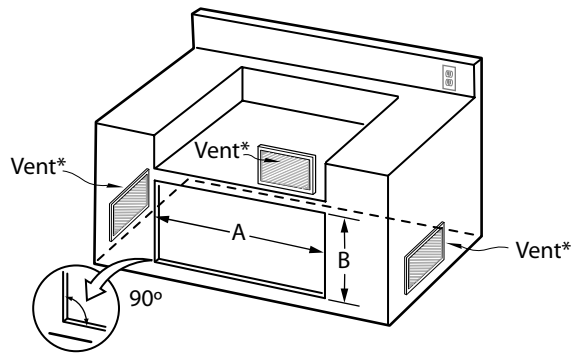
REMARQUE : La découpe de chaque coin doit être d'un angle de 90 ° pour que les portes d'accès rentrent correctement.

* Installation en îlot pour utiliser un minimum de 3 événements, offrant 10 pouces carrés par événement (type).

INSTRUCTIONS RELATIVES À L'INSTALLATION

1. Faire glisser le châssis dans l'ouverture (voir dimensions de découpe dans le tableau ci-dessus).
2. Vérifier que l'alignement est adéquat.
3. En utilisant les quatre trous fendus dans le châssis comme guide, pré-percer quatre avant-trous sur la gauche et la droite de l'îlot. Fixer l'unité à l'aide de vis et de dispositifs d'ancrage convenant au type de matériau de l'élément.
4. Installer la porte d'accès et vérifier le bon alignement des portes et du châssis.

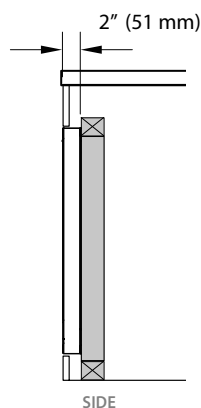
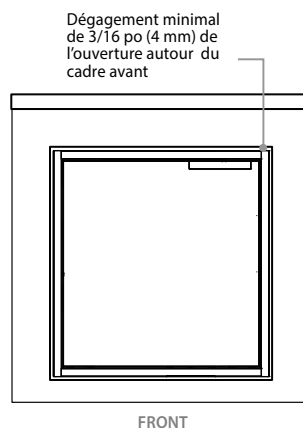
SPÉCIFICATION DE DÉCOUPE - INSTALLATION ENCASTRÉE



MODÈLES DE PORTES D'ACCÈS	A (-0, +3,2mm [1/8 po])	B (-0, +3,2mm [1/8 po])
ADN1-20x48	122,4 cm (48 3/16 po)	56 cm (22 1/16 po)
ADN1-20x36	91,9 cm (36 3/16 po)	56 cm (22 1/16 po)
ADN1-20x30	76,7 cm (30 3/16 po)	56 cm (22 1/16 po)
ADN1-20x24	61,4 cm (24 3/16 po)	56 cm (22 1/16 po)

REMARQUE : La découpe de chaque coin doit être d'un angle de 90 ° pour que les portes d'accès rentrent correctement.

* Installation en îlot pour utiliser un minimum de 3 événements, offrant 10 pouces carrés par événement (type).



Un cadre doit être construit à 2 po (5N mm) en retrait de la face avant du produit pour permettre de pousser le produit contre le cadre avant et masquer le dégagement de l'ouverture autour de ce dernier.

Le cadre doit localiser l'ensemble de porte d'accès au centre de la découpe, et être fixé à l'enceinte de telle sorte que l'appareil est maintenu en place de façon fiable.

Important!

Ne pas sceller le produit avec du mastic silicone ou similaire. Cela permettra d'entraîner dans le produit étant difficile à enlever pour l'entretien.

INSTRUCTIONS RELATIVES À L'INSTALLATION

1. Faire glisser le châssis dans l'ouverture (voir dimensions de découpe dans le tableau ci-dessus).
2. Vérifier que l'alignement est adéquat.
3. En utilisant les quatre trous fendus dans le châssis comme guide, pré-percer quatre avant-trous sur la gauche et la droite de l'îlot. Fixer l'unité à l'aide de vis et de dispositifs d'ancrage convenant au type de matériau de l'élément.
4. Installer la porte d'accès et vérifier le bon alignement des portes et du châssis.

Nettoyer toutes les pièces des portes d'accès professionnelles à l'eau chaude savonneuse, puis rincé, séché et bien poli à l'aide d'un gros chiffon doux. Essayez cela en premier; c'est la façon la plus douce de le nettoyer. Frottez toujours dans le sens du grain. Pour nettoyer ou récurer, utilisez uniquement des éponges propres, des tissus doux, des essuie-tout, des tampons à récurer savonneux en plastique sans métal. Uniquement des tampons contenant encore du savon car un tampon sec peut égratigner la surface.

Après le nettoyage, utiliser un produit à polir pour acier inoxydable, tel que Stainless Steel Magic®, appliqué sur les surfaces de portes et de poignées. Pour réparer des égratignures visibles à l'œil nu, frottez très légèrement avec du papier de verre 100, dans le sens du grain.

REMARQUE : L'acier inoxydable a tendance à se corroder en présence de chlorures et de sulfures, spécialement dans les régions côtières. Pour prévenir les risques de corrosion, lavez toutes les surfaces en acier inoxydable toutes les 3 à 4 semaines à l'aide d'eau douce et d'un nettoyant pour acier inoxydable.