

# Installation instruction

DishDrawer™ dishwasher  
DD24S 7, DD24ST 7, DD36ST 7 Integrated models

US CA

## Installing external venting kit into framed cabinetry only

*Fisher & Paykel*

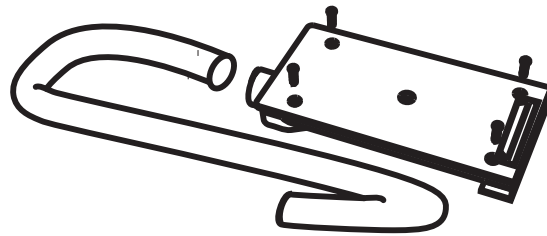
### For customers with framed cabinetry only

*The supplied Installation Instructions booklet provided with your product explains how to install the supplied external venting kit in frameless cabinetry only.*

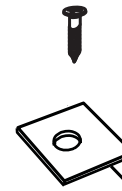
If you are installing the external venting kit into **framed cabinetry**, then please refer to **this booklet** for instructions instead.

**The instructions in this booklet are a replacement for the securing the vent instructions in the main booklet.**

After you have fitted the external venting kit using this booklet, please then refer back to your main Installation instructions to complete the installation of your dishwasher.



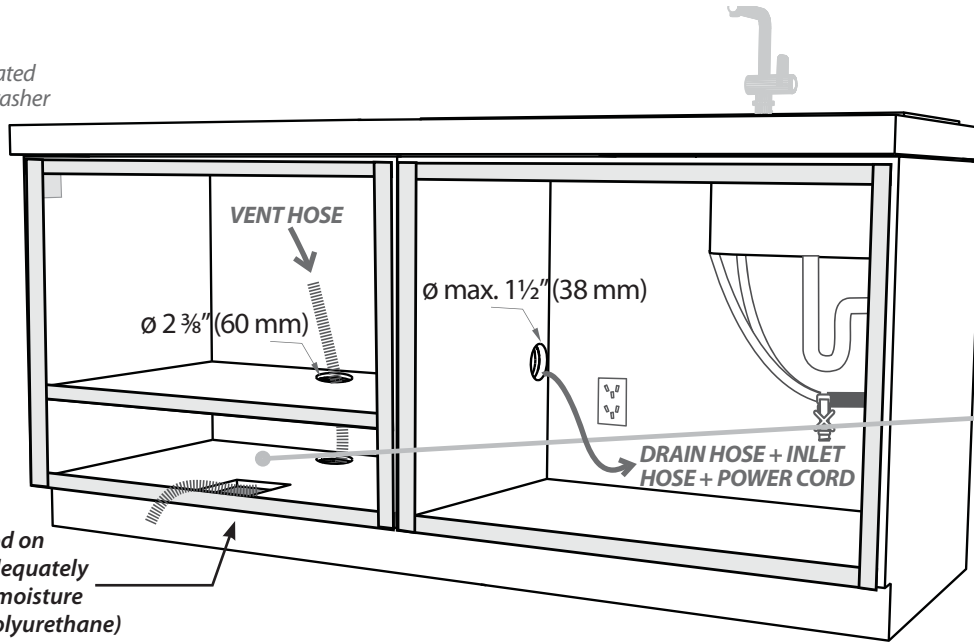
External Venting kit (1)



Securing Bracket & Screw (1)

**1a) INTEGRATED MODELS ONLY - PREPARATION FOR EXTERNAL VENTING THROUGH SAME CABINET**

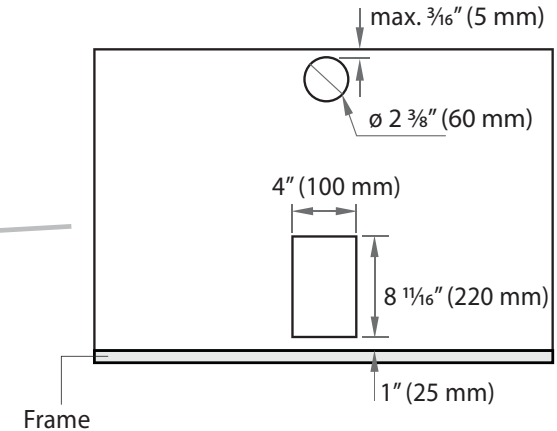
Services can be located either side of dishwasher



**Important!**  
Ensure any bare wood on exposed frames is adequately sealed to withstand moisture (ie moisture-proof polyurethane)

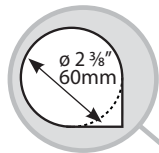
**Important!**  
Ensure you do not cut through the toekick below

Shelf cutouts

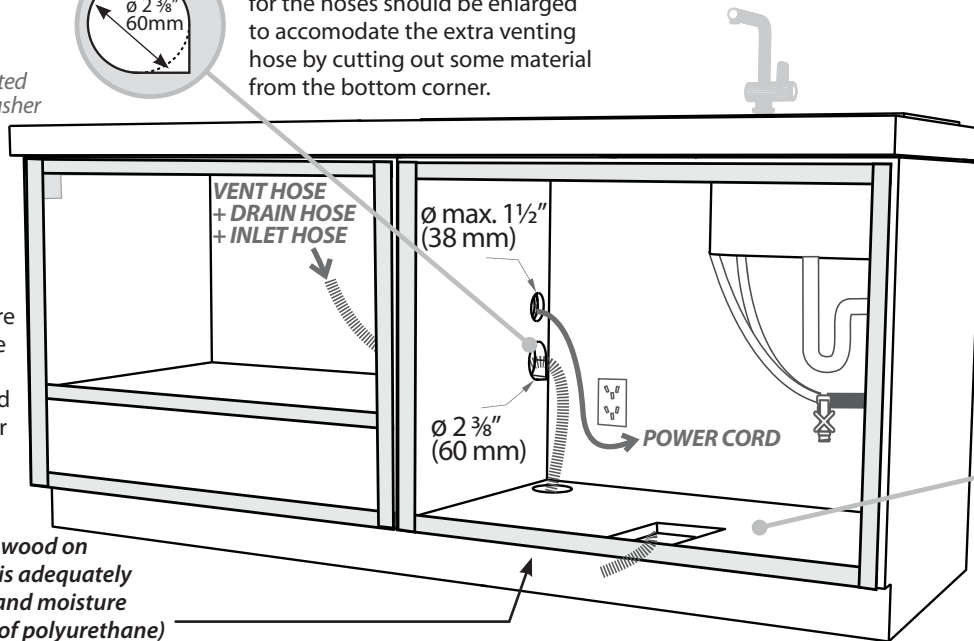


**1b) INTEGRATED MODELS ONLY - PREPARATION FOR EXTERNAL VENTING THROUGH ADJACENT CABINET**

Services can be located either side of dishwasher



The ø 2 3/8" (60 mm) services hole for the hoses should be enlarged to accommodate the extra venting hose by cutting out some material from the bottom corner.

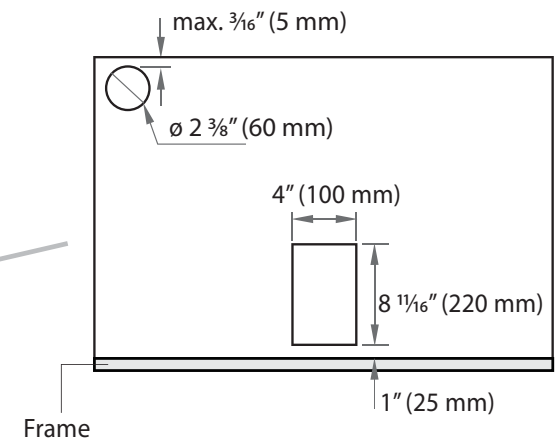


If the services holes are through metal, ensure you fit the supplied Edge Protector around the hole for the power cord.

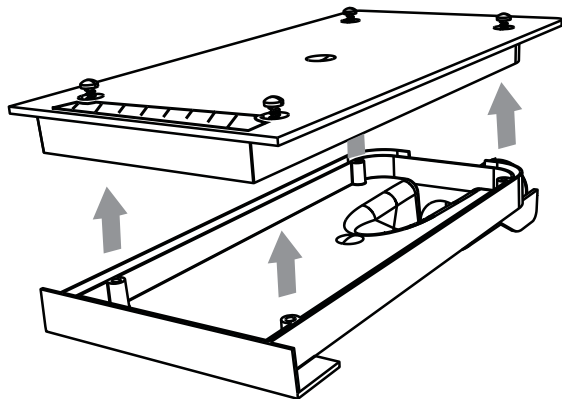
**Important!**  
Ensure any bare wood on exposed frames is adequately sealed to withstand moisture (ie moisture-proof polyurethane)

**Important!**  
Ensure you do not cut through the toekick below

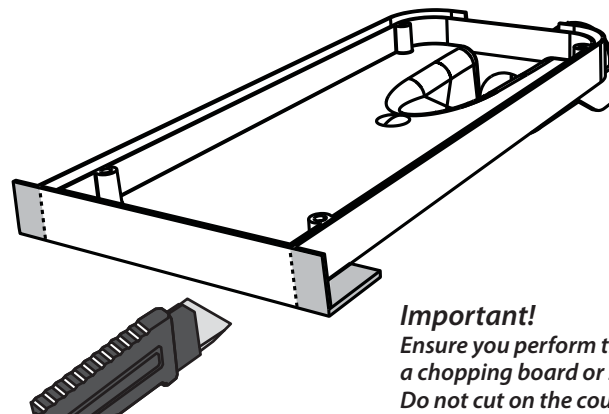
Shelf cutouts



② UNSCREW TOP COVER FROM EXTERNAL VENT

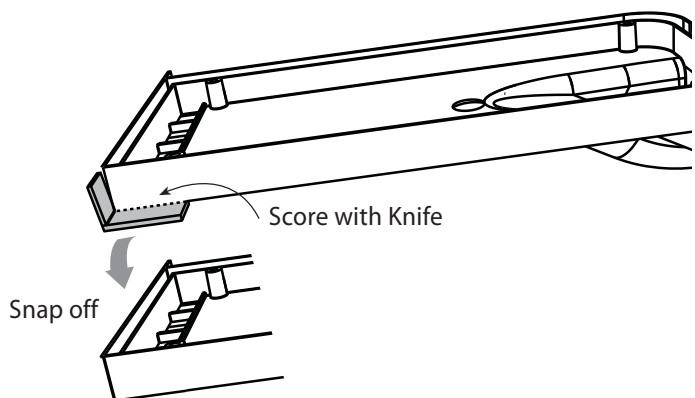


③ THE SHADED AREAS HAVE TO BE REMOVED. FIRST, CUT DOWN FRONT FACE WITH A KNIFE

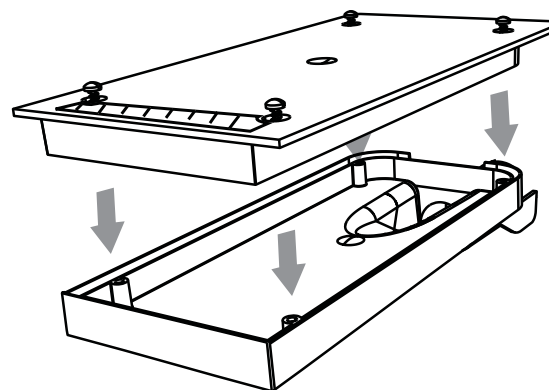


**Important!**  
Ensure you perform this step on a chopping board or similar. Do not cut on the countertop or floor.

④ CUT OFF REMAINING PLASTIC FROM EACH SIDE

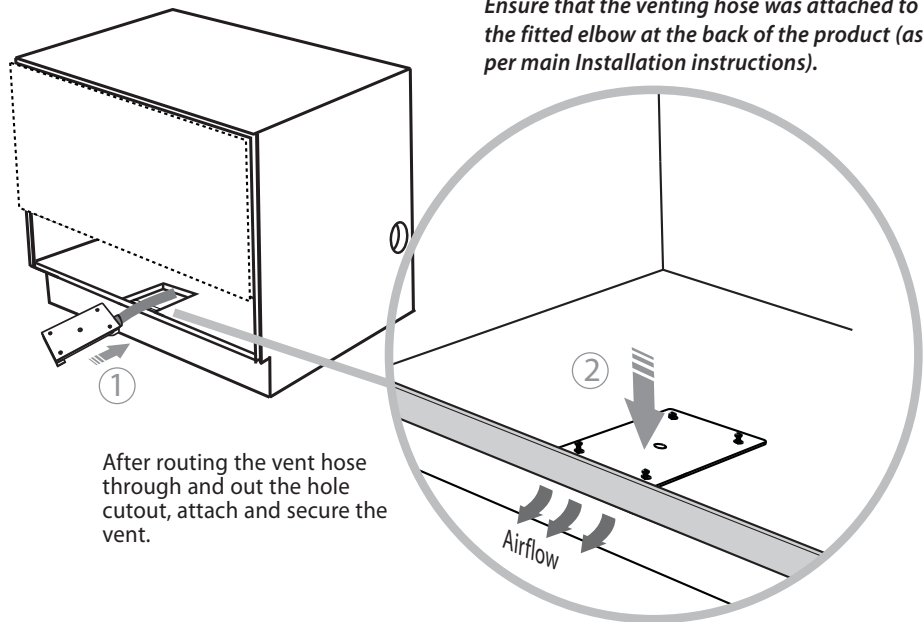


⑤ LOOSELY ASSEMBLE THE EXTERNAL VENT TOGETHER. THE VENT IS NOW MODIFIED AND READY TO INSTALL



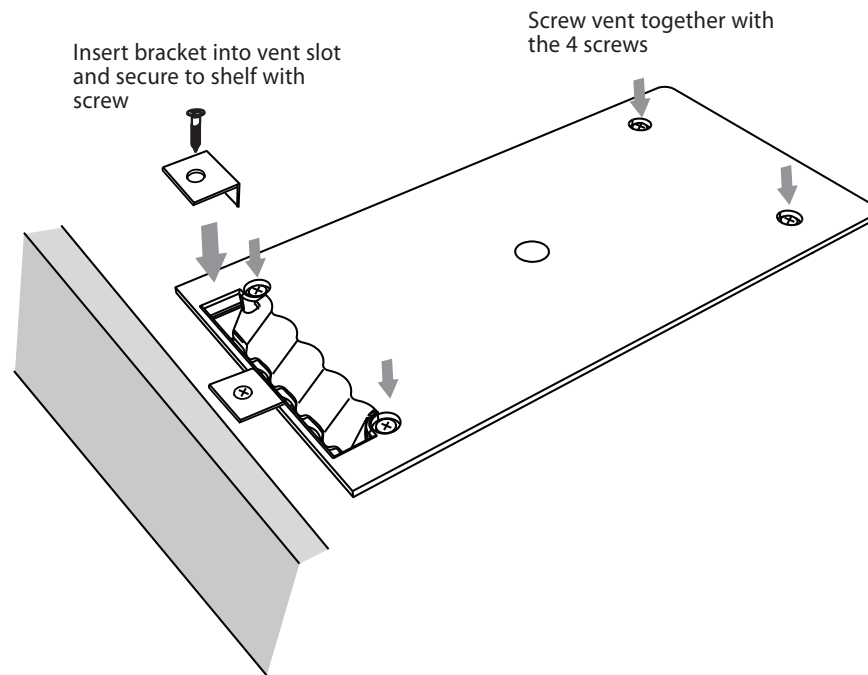
### ⑥ ATTACH THE HOSE TO THE VENT & POSITION IN CUTOUT

**Important!**  
Ensure that the venting hose was attached to the fitted elbow at the back of the product (as per main Installation instructions).



After routing the vent hose through and out the hole cutout, attach and secure the vent.

### ⑦ SECURE THE EXTERNAL VENT USING BRACKET & SCREWS









# Instructions d'installation

Lave-vaisselle DishDrawer™  
Modèles Encastrés DD24S 7, DD24ST 7 et DD36ST 7  
US CA (FR)

*Fisher & Paykel*

## Installation kit de ventilation externe dans les armoires encadrée seulement

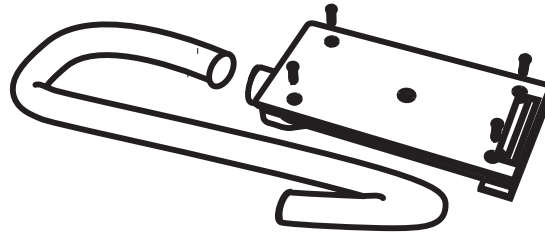
### Pour les clients ayant armoires encadrée seulement

*L'installation fourni manuel d'instructions fourni avec votre produit vous explique comment installer le kit de ventilation externe fourni en armoires sans cadre seulement.*

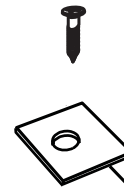
Si vous installez le kit de ventilation externe dans **les armoires encadrée**, alors s'il vous plaît se **référer à ce guide** pour des instructions à la place.

**Les instructions contenues dans ce livret sont un remplacement pour la sécurisation des instructions ventilation dans le guide principal.**

Après avoir monté le kit de ventilation externe à l'aide de cette livret, s'il vous plaît, puis renvoyer à vos instructions d'installation principaux pour terminer l'installation de votre lave-vaisselle.



Ensemble de ventilation externe (1)

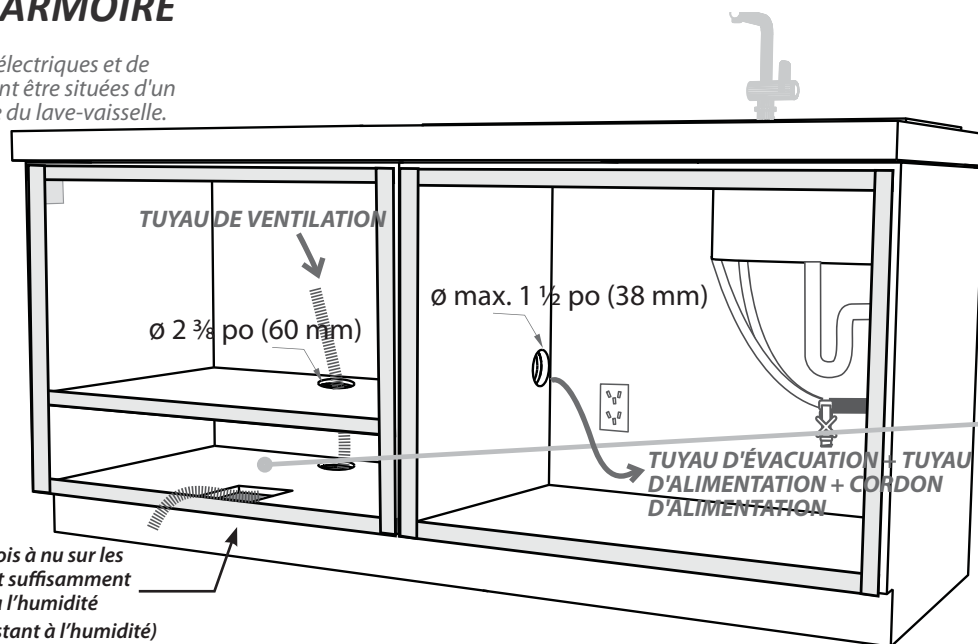


Étrier et vis (1)



## 1a) MODÈLES ENCASTRÉS UNIQUEMENT - PRÉPARATION POUR UNE VENTILATION EXTERNE AU TRAVERS DE LA MÊME ARMOIRE

Les installations électriques et de plomberie peuvent être situées d'un côté ou de l'autre du lave-vaisselle.



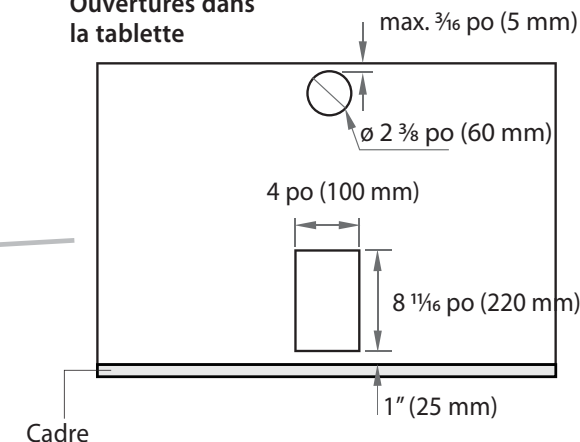
### Important!

S'assurer que tous les bois à nu sur les cadres de exposées sont suffisamment étanches pour résister à l'humidité (c.-à-polyuréthane résistant à l'humidité)

### Important!

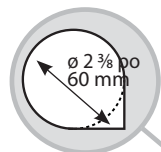
Veillez à ne pas couper à travers la plinthe ci-dessous

Ouvertures dans la tablette

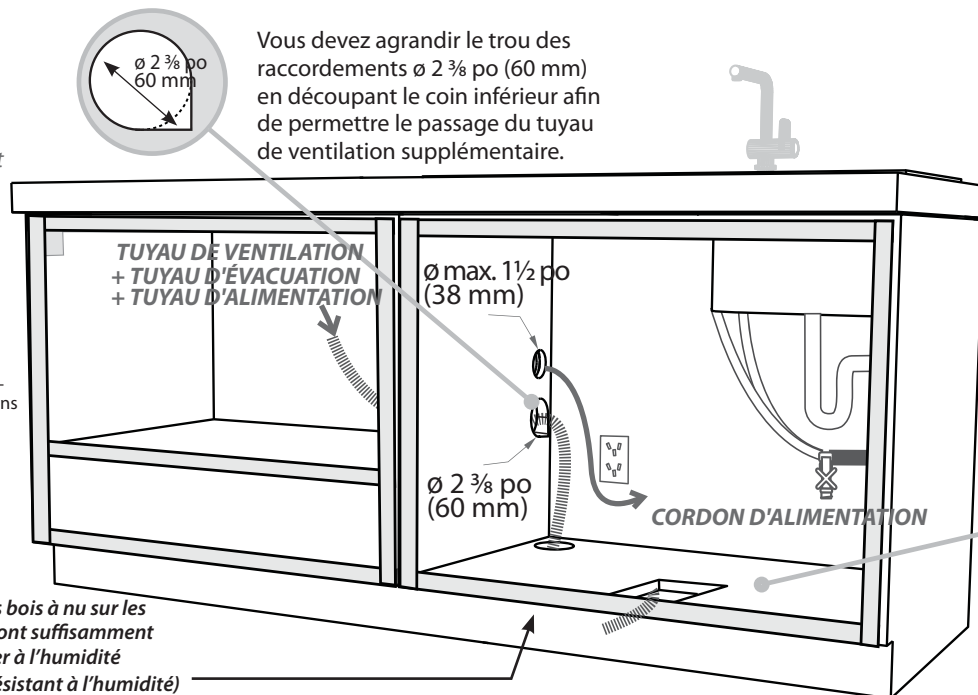


## 1b) MODÈLES ENCASTRÉS UNIQUEMENT - PRÉPARATION POUR UNE VENTILATION EXTERNE AU TRAVERS DE L'ARMOIRE ADJACENTE

Les installations électriques et de plomberie peuvent être situées d'un côté ou de l'autre du lave-vaisselle.



Vous devez agrandir le trou des raccords  $\varnothing 2 \frac{3}{8}$  po (60 mm) en découpant le coin inférieur afin de permettre le passage du tuyau de ventilation supplémentaire.



Si les trous des raccords sont pratiqués dans un panneau métallique, assurez-vous d'apposer le protecteur de rebord fourni autour du trou utilisé pour le cordon d'alimentation.

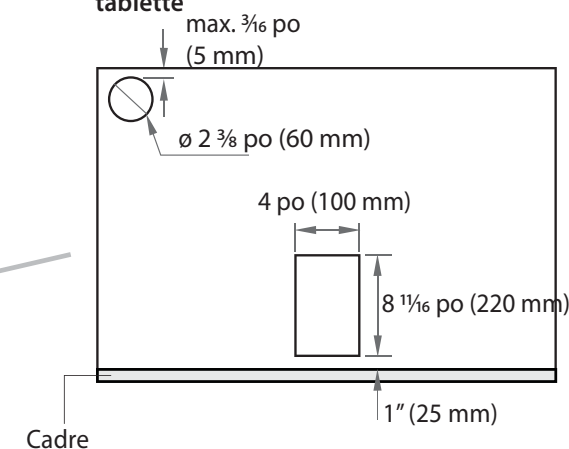
### Important!

S'assurer que tous les bois à nu sur les cadres de exposées sont suffisamment étanches pour résister à l'humidité (c.-à-polyuréthane résistant à l'humidité)

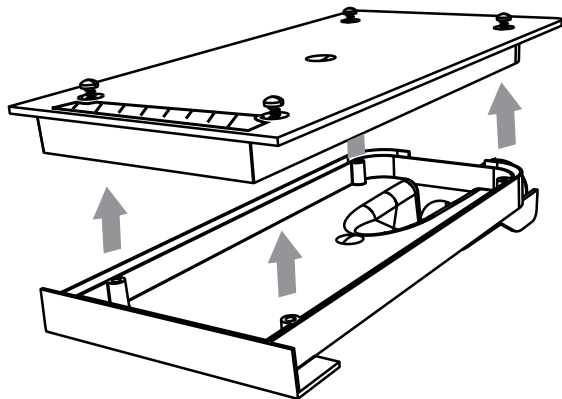
### Important!

Veillez à ne pas couper à travers la plinthe ci-dessous

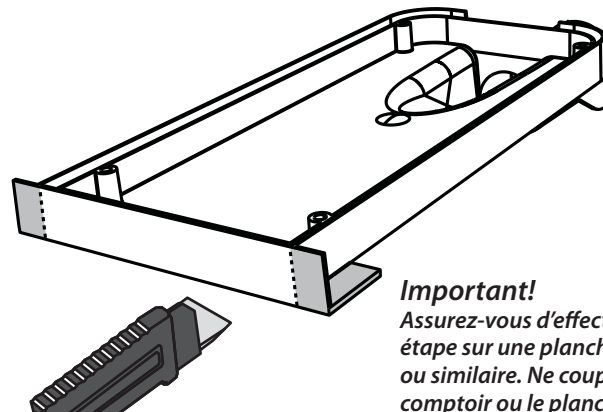
Ouvertures dans la tablette



② DÉVISSER LE COUVERCLE SUPÉRIEUR DE L'ÉVENT EXTERNE

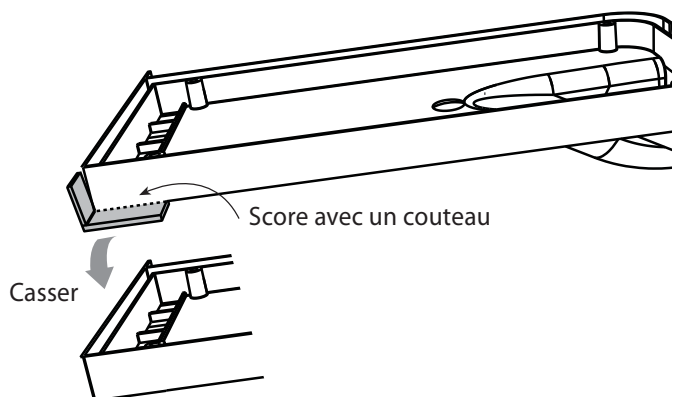


③ LES ZONES OMBRÉES DOIVENT ÊTRE ENLEVÉS. COMMENCEZ PAR DÉCOUPER FACE AVANT AVEC UN COUTEAU

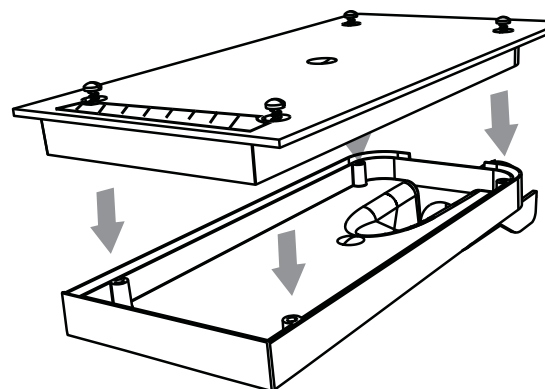


**Important!**  
Assurez-vous d'effectuer cette étape sur une planche à découper ou similaire. Ne coupez pas sur le comptoir ou le plancher.

④ COUPER EN PLASTIQUE DE RESTER CHAQUE CÔTÉ



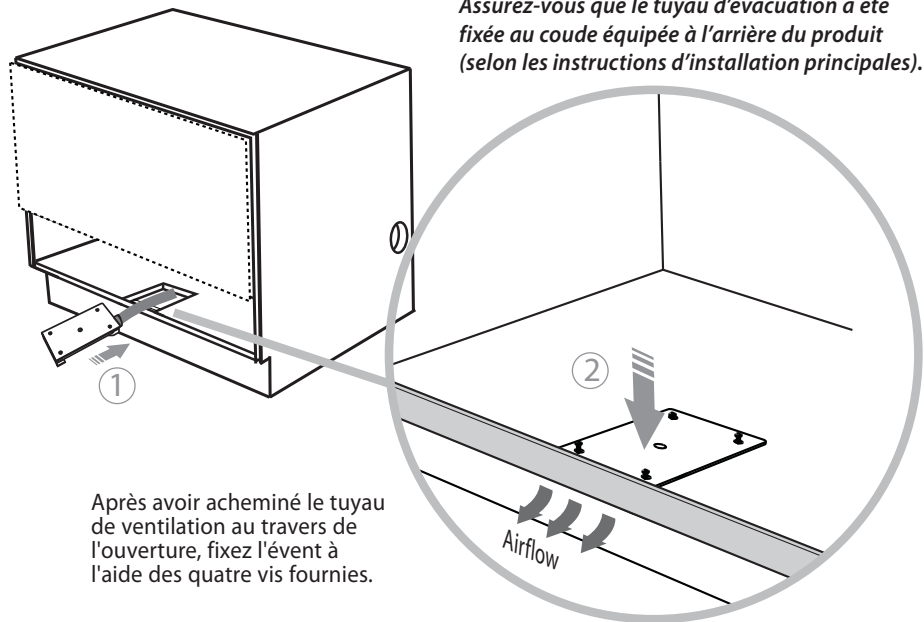
⑤ ASSEMBLAGE DU ÉVENT EXTERNE. LE ÉVENT EST MAINTENANT MODIFIÉ ET PRÊT À INSTALLER



## ⑥ FIXER LE TUYAU DE L'ÉVENT ET POSITION DANS LE TROU

### Important!

Assurez-vous que le tuyau d'évacuation a été fixée au coude équipée à l'arrière du produit (selon les instructions d'installation principales).



Après avoir acheminé le tuyau de ventilation au travers de l'ouverture, fixez l'évent à l'aide des quatre vis fournies.

## ⑦ FIXER LA ÉVENT EXTERNE À L'AIDE SUPPORT & VIS

