

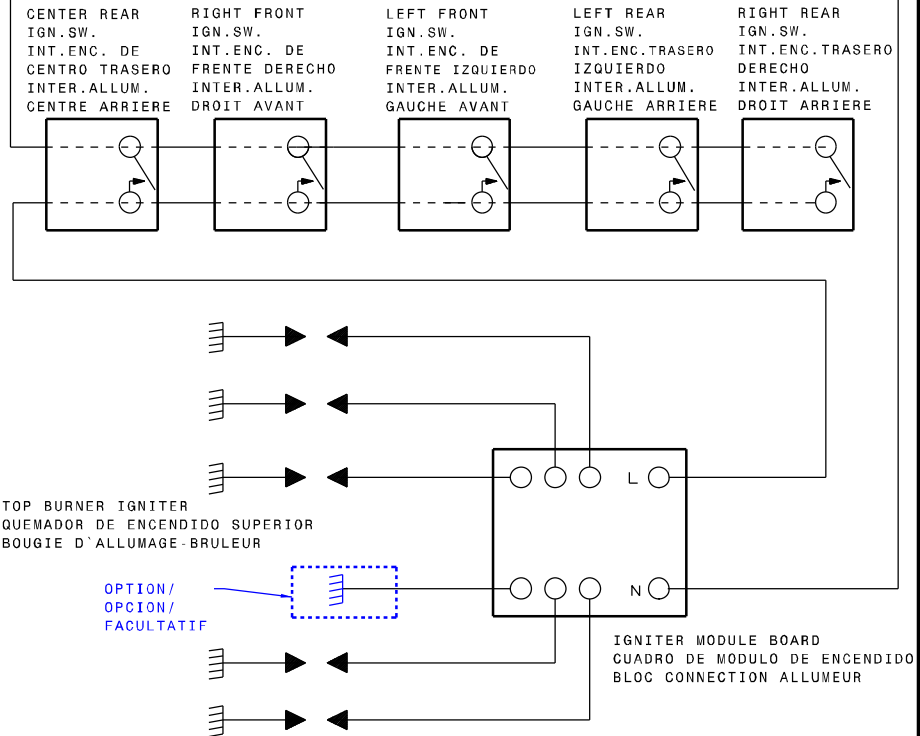
L1

N

CAUTION:
LABEL ALL WIRES PRIOR TO DISCONNECTION WHEN SERVICING CONTROLS.
WIRING ERROR CAN CAUSE IMPROPER AND DANGEROUS OPERATION.
VERIFY PROPER OPERATION AFTER SERVICING.

AVISO:
ETIQUETE TODOS LOS ALAMBRES ANTES DE DESCONECTAR PAR
REALIZAR ET MANTENIMIENTO DE LOS CONTROLES. ERROR DE
ALAMBRAJE PUEDE CAUSAR UN FUNCIONAMIENTO INCORRECTO
Y PELIGROSO. VERIQUE SI EL FUNCIONAMIENTO ESTA
CORRECTO DESPUES DEL MANTENIMIENTO.

AVERTISSEMENT:
ETIQUETER CHAQUE FIL AVANT LE DEBRANCHEMENT DE CEUX-CI. UNE ERREUR DE
BRANCHEMENT PEUT CAUSER UNE OPERATION DANGEREUSE. VERIFIER LE BON
FONCTIONNEMENT DE L'APPAREIL APRES TOUTE REPARATION.



NOTE:
SERVICE: IF REPLACEMENT OF TERMINALS BECOMES NECESSARY,
COMPARABLE WIRE, TYPE, GAGE AND TERMINALS MUST BE USED.

NOTA:
SERVICIO: EN CASO QUE SERA NECESARIO DE REEMPLAZAR LOS BORNES, ES NECESARIO
DE UTILIZAR EL MISMO TIPO DE ALAMBRE Y DE MEDIDOR Y EL MISMO TIPO DE BORNES

NOTE:
SERVICE: SI DES FILS OU DES COSSES DOIVENT ETRE REMPLACES,
UTILISEZ DES PIECES DE CALIBRE ET DE TYPE EQUIVALENTS.

WARNING
DISCONNECT POWER BEFORE SERVICING UNIT.
AVISO
DESCONECTE LA ENERGIA ANTES DE REALIZAR
EL MANTENIMIENTO DEL ELECTRODOMESTICO.
AVERTISSEMENT
COUPER LE COURANT AVANT D'EFFECTUER LA
REPARATION.

COLOR CODE / CODIGOS DE COLOR / CODE COULEUR		
R	RED / ROYO / ROUGE	
W	WHITE / BLANCO / BLANC	

4	20	150	3321
3	18	200	3304
2	18	200	3071
1	20	150	3321
WIRE ALAMBRE FIL	GAGE MEDIDA CAL.	TEMP. °C	UL STYLE MODO UL STYLE UL

318047112 REV. B