

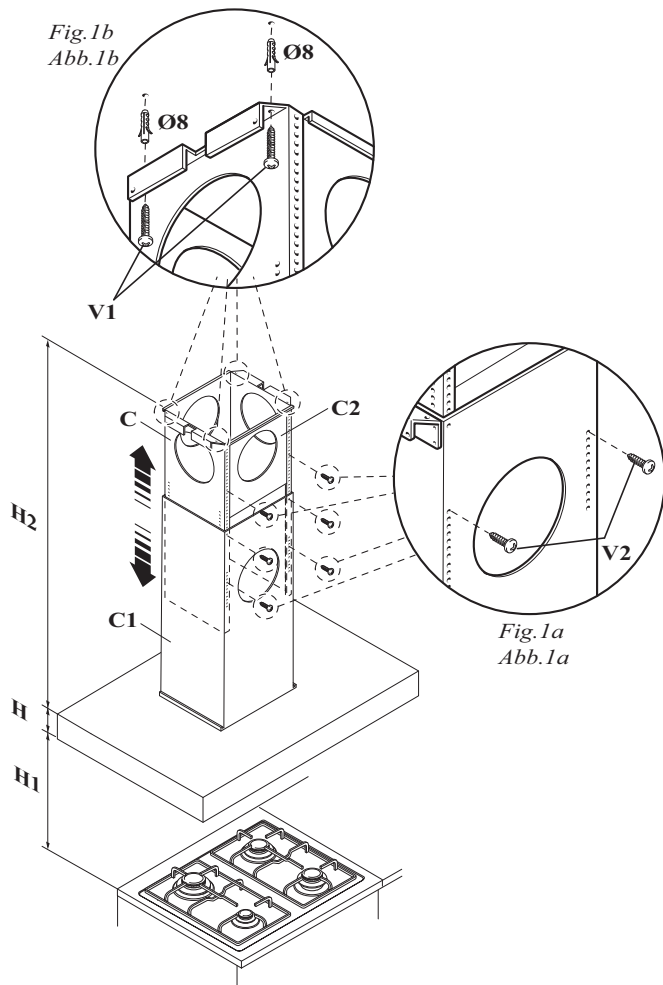
# Futuro Futuro

## Universal Island-mount Installation Manual

### Montaggio cappa ad isola con traliccio Installation of island hood with lattice-work

#### Fase 1/Phase 1/Fase 1

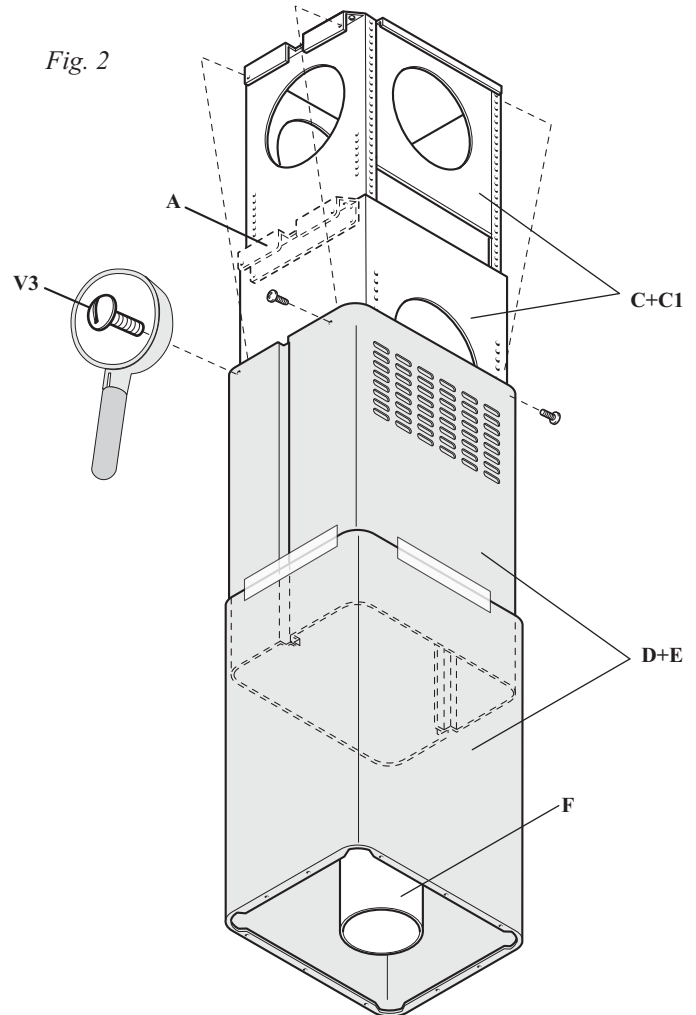
- Individuare l'altezza (H1=65) desiderata per il posizionamento della cappa.
- Far scorrere i tralicci (C) e (C1) fino ad ottenere l'altezza desiderata (H2), successivamente bloccarli con 8 viti (V2) autofilettanti (Fig. 1a).
- Fissare il traliccio (C) al soffitto utilizzando 4 fischer da Ø 8 e relative viti (V1) (Fig. 1b).
- Fissare la parete superiore (C2) con 2 viti autofilettanti (V2).  
Le due viti poste superiormente sono già state pre-avvitate.
- **Identify the desired height (H1=65) for the positioning of the hood.**
- **Slide the lattice-works (C) and (C1) to the desired height (H2), then block them with the 8 self-threading screws (V2) (Fig. 1a).**
- **Fasten the lattice-work (C) to the ceiling, using screws V1 (Fig. 1b). (For concrete/masonry ceiling, use the 4 expansion plugs).**
- **Fasten the upper panel (C2) with 2 self-threading screws (V2). The 2 upper screws have already been pre-tightened.**
- Determinar la altura (H1=65) requerida para la colocación de la campana.
- Deslizar los bastidores (C) y (C1) hasta que se consiga la altura requerida (H2), sucesivamente fijarlos con 4 tornillos (V2) autorroscantes (Fig. 1a).
- Fijar el bastidor (C) en el techo utilizando 8 tacos fischer de Ø 8 y los tornillos correspondientes (V1) (Fig. 1b).
- Fijar el bastidor superior (C2) con 2 tornillos autorroscantes (V2).  
Los dos tornillos situados arriba ya se habrán enroscado previamente.



### Montaje campana de isleta con bastidor

#### Fase 2/Phase 2/Fase 2

- Infilare la prolunga sul camino e bloccarli tra loro con dello scotch di carta (Fig. 2).
- Fissare l'assieme camino-prolunga (D+E) al traliccio (C) tramite le 4 viti metriche M4 (V3) inserite nei fori già esistenti senza bloccarle definitivamente (Fig. 2).
- Nel caso di versione aspirante: individuare l'altezza ottimale del tubo rigido o flessibile di scarico dei fumi (F) e collegarlo al raccordo motore.
- **Insert the extension on the flue and fasten them to each other with masking tape (Fig. 2).**
- **Fasten the flue-extension assembly (D+E) to the lattice-work (C) with the 4x M4 metric screws (V3) inserted in the existing holes, without tightening them completely (Fig. 2).**
- **For ducted version: identify the optimal height for the rigid duct (F), and connect it to the blower output collar.**
- Introducir el elemento de prolongación en la chimenea y sujetarlos entre sí con papel adhesivo (Fig. 2).
- Fijar el conjunto chimenea-elemento de prolongación (D+E) en el bastidor (C) por medio de los 4 tornillos métricos M4 (V3) introducidos en los agujeros existentes pero sin apretarlos definitivamente (Fig. 2).
- En caso de versión extractora: determinar la altura óptima del tubo rígido o flexible para la evacuación de los humos (F) y empalmarlo al racor del motor.



# Futuro Futuro

## Universal Island-mount Installation Manual

### Fase 3 / Phase 3 / Fase 3

- Alzare la cappa agganciandola alle 4 viti metriche M5 (V4) pre-avvitate al traliccio (C) (centrare i fori Ø11 sull'asola dell'intercamera e traslarla lateralmente) (Fig. 3a)
- Serrare definitivamente le 4 viti M5 (V4) (Fig. 3b).
- Togliere lo scotch di carta (Fig. 3c), togliere le 4 viti metriche M4 (V3) avvitate precedentemente sul traliccio (Fig. 3d) e far scorrere verso il basso l'assieme camino prolunga (Fig. 3e).
- Eseguire il collegamento del tubo al raccordo del foro di scarico del soffitto (nel caso di versione aspirante) (Fig. 3f).
- Eseguire il collegamento elettrico solo dopo aver disinserito l'alimentazione elettrica.
- Fissare la prolunga al traliccio (C) tramite le 4 viti metriche M4 (V3), senza bloccarle definitivamente (Fig. 3g).
- Tagliare a misura i copri-fessura (H) ed inserirli (Fig. 3h).
- Bloccare definitivamente la prolunga sul traliccio (C) serrando le 4 viti metriche M4 (V3).
- Bloccare il camino tramite 2 viti autorroscanti (V5) (Fig. 3i).
- Utilizzare gli elementi supporto prolunga (A) (Fig. 2) solo nel caso non venga usato il traliccio superiore, oppure nel caso di un contro-soffitto.

- Raise the hood, hooking it onto the 4x M5 metric screws (V4) pre-tightened to the lattice-work (C) (center the Ø11 holes on the slot of the inner liner and move it laterally) (Fig. 3a), then completely tighten the 4 M5 screws (V4) (Fig. 3b).

- Remove the masking tape (Fig. 3c), remove the four M4 metric screws (V3) previously tightened onto the lattice-work (Fig. 3d) and slide the flue-extension assembly downwards. (Fig. 3e).

- Connect the pipe to the connection of the ceiling discharge hole. (Fig. 3f).

- Make electrical connections only after having removed electrical power supply.

- Fasten the extension to the lattice-work (C) by means of the 4 M4 metric screws (V3), without tightening them completely (Fig. 3g).

- (Optional) Cut to size the slot-covers (H) and insert them (Fig. 3h).

- Secure the extension completely to the lattice-work (C) by screwing down the 4 M4 metric screws (V3).

- Secure the flue with the 2 self-threading screws (V5) (Fig. 3i).

- Use the extension support elements (A) (Fig. 2) only if the upper lattice-work is not used, or in the case of a false ceiling.

- Levantar la campana sujetándola en los 4 tornillos métricos M5 (V4) previamente enroscados en el bastidor (C) (centrar los agujeros Ø11 respecto al orificio ovalado del intersticio y desplazarla lateralmente) (Fig. 3a)

- Apretar definitivamente los 4 tornillos M5 (V4) (Fig. 3b)

- Quitar el papel adhesivo (Fig. 3c), sacar los 4 tornillos métricos M4 (V3) enroscados con anterioridad en el bastidor (Fig. 3d) y deslizar hacia abajo el conjunto chimenea-elemento de prolongación (Fig. 3e).

- Empalmar el tubo al racor del orificio de evacuación en el techo (en caso de versión extractora) (Fig. 3f).

- Realizar la conexión eléctrica sólo después de haber desconectado la alimentación eléctrica.

- Fijar el elemento de prolongación en el bastidor (C) por medio de los 4 tornillos métricos M4 (V3), sin apretarlos definitivamente (Fig. 3g)

- Cortar a medida los tapajuntas (H) e incorporarlos (Fig. 3h)

- Fijar definitivamente el elemento de prolongación en el bastidor (C) apretando los 4 tornillos métricos M4 (V3).

- Sujetar la chimenea por medio de 2 tornillos autorroscantes (V5) (Fig. 3i)

- Utilizar los soportes del elemento de prolongación (A) (Fig. 2) sólo si no se utiliza el bastidor superior, o también en caso de falso techo.

