

PERFORMANCE DATA NO LOAD AND NO DOOR OPENINGS AT MID-POINT CONTROL SETTING	
Capacitor R n or Ind ction Run	32° C(90° F)
Low Side Pressure	140psig
Refrigerant	R134a
High Side Press re	350psig
Wattage	175W
Amps (R nning)	1.85A
Base Voltage	115V(127V max)

SERVICE DATA SHEET 242103407

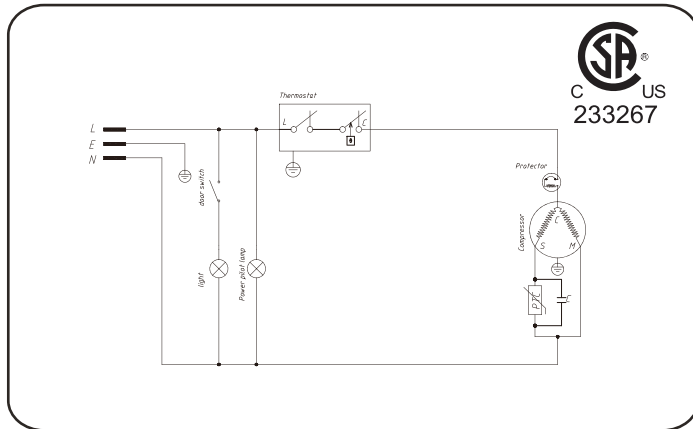
MANUAL CHEST FREEZER MODELS (R134a)

IMPORTANT SAFETY NOTE

The information provided herein is designed to assist qualified repair personnel only. Untrained persons should not attempt to make repairs due to the possibility of electrical shock. Disconnect power cord before servicing this appliance.

IMPORTANT

If any green grounding wires are removed during servicing, they must be returned to their original position and properly secured.



CAUTION

All electrical parts and wiring must be shielded from torch flame. DO NOT allow torch to touch insulation; it will char at 200°F and flash ignite (burn) at 500°F. Excessive heat will distort the plastic liner.

INFORMACIÓN DE RENDIMIENTO AJUSTE MEDIO DEL CONTROL SIN CARGA Y SIN ABERTURA DE LA PUERTA	
Marcha del condensador/de inducción	32° C(90° F)
Presión lateral inferior	140psig
Réfrigerant	R134a
Presión lateral sup	350psig
Potencia en W	175W
Amperaje (en marcha)	1.85A
Voltaje de base	115V(127V max)

HOJA DE DATOS DE SERVICIO 242103407

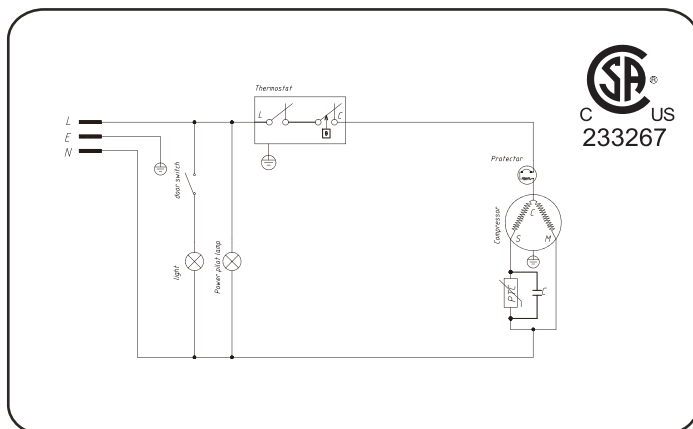
Congelador horizontal DESCONGELACIÓN MANUAL (R134a)

NOTA IMPORTANTE SOBRE SEGURIDAD

La información proporcionada en este documento está diseñada para ayudar solamente a personal técnico de reparación calificado. El personal que no esté entrenado no debe intentar hacer reparaciones ya que existe riesgo de sufrir un choque eléctrico. Desenchufe el cordón eléctrico antes de realizar servicio a este electrodoméstico.

POR

Si se retira cualquier cable verde de puesta a tierra durante el servicio, asegúrese de instalarlo en su posición original y de asegurarlo adecuadamente.



PRECAUCIÓN

Todas las piezas y cableado eléctricos deben protegerse de las llamas de soldadura. NO permita que el soldador toque el aislamiento, ya que el mismo se quema a 200°F (93,3°C) y se enciende instantáneamente a 500°F (260°C). El calor excesivo distorsionará el revestimiento de plástico.

**FICHE DE PERFORMANCES
À VIDE ET SANS OUVERTURE DE PORTE AVEC RÉGLAGE AU POINT MÉDIAN**

Condensateur de marche ou inducteur	32° C(90° F)
Pression d'aspiration	140psig
Refrigerante	R134a
Côté haute pression	350psig
Puissance (dernier tiers du cycle)	175W
Ampères (en fonction)	1.85A
Tension de base	115V(127V max)

FICHE DE RÉPARATION 242103407

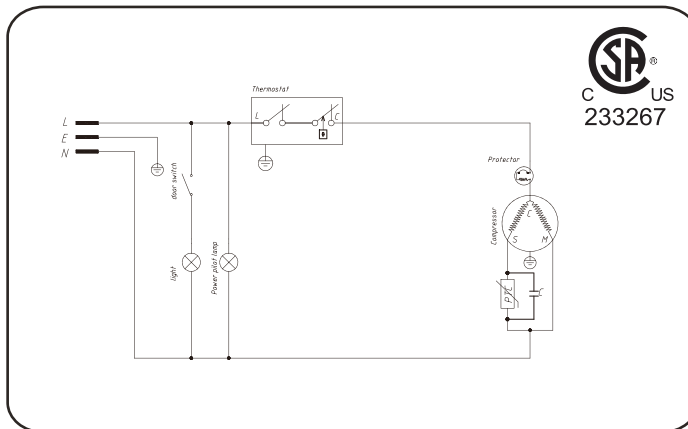
**Congélateur coffre
DÉGIVRAGE MANUEL (R134a)**

REMARQUE IMPORTANTE SUR LA SÉCURITÉ

L'information fournie sur cette fiche est conçue pour assister du personnel de réparation qualifié seulement. Les personnes qui ne détiennent pas de formation ne devraient pas tenter de réparer l'appareil, au risque de subir un choc électrique. Débranchez le cordon d'alimentation avant de réparer l'appareil.

IMPORTANT

Si des fils de mise à la terre verts sont enlevés durant la réparation, ils doivent retourner à leur emplacement original et être fixés correctement.



! ATTENTION

Toutes les pièces électriques ainsi que le câblage doivent être à l'abri de la flamme du chalumeau. NE laissez PAS le chalumeau entrer en contact avec le revêtement isolant; il se carbonise à 200 °F (93 °C) et prend feu (brûle) à 500 °F (260 °C). Une chaleur excessive déformera le revêtement de plastique.