



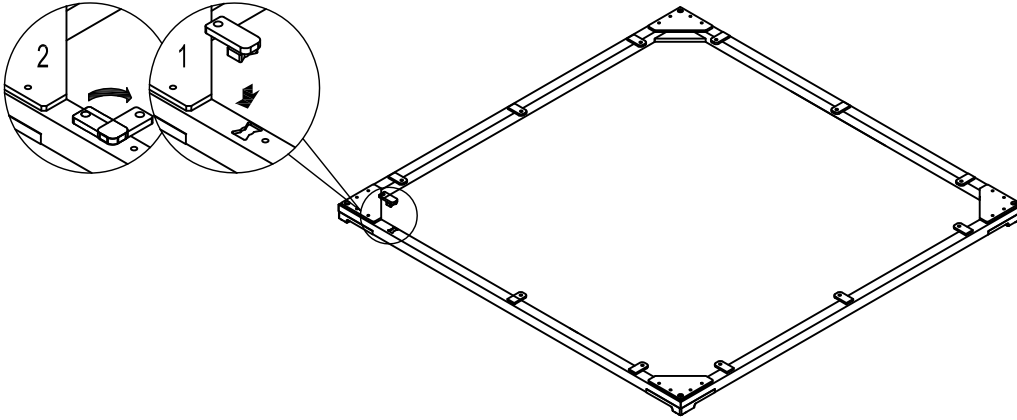


# Assembly Instructions

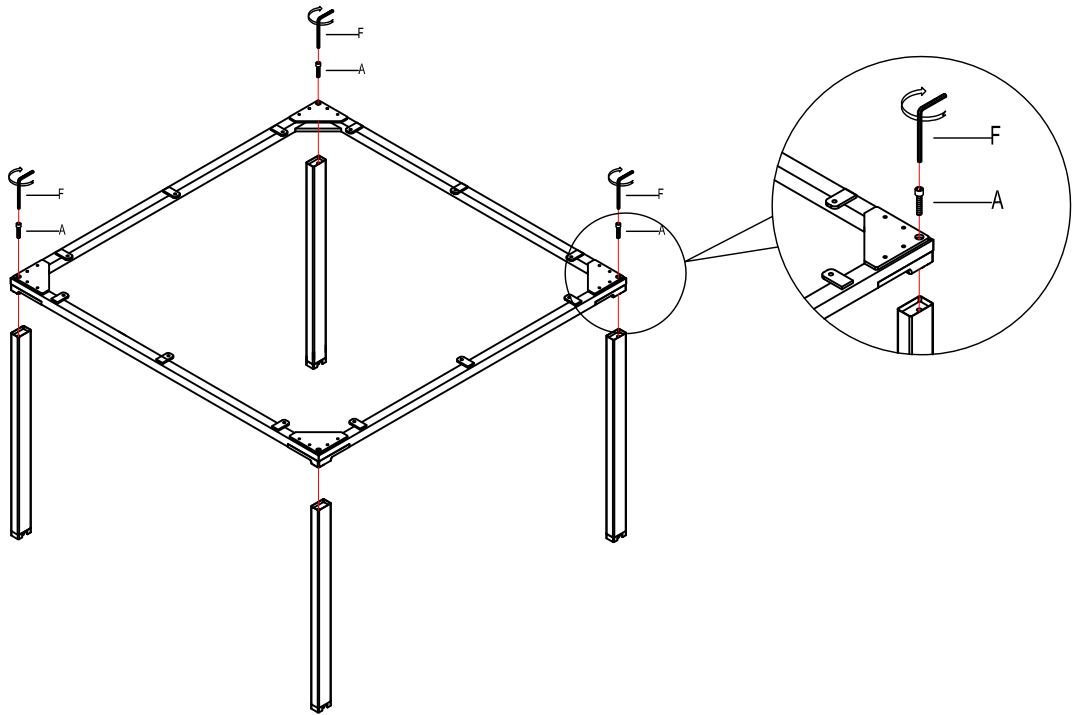
## MODEL NO.:S401

|   |  |  |   |
|---|--|--|---|
| A<br><br>Φ8*35<br>5PCS | E<br><br>M4*19<br>21PCS | F<br><br>M6<br>1PCS | B2<br><br>12PCS |
|---|--|--|---|

1.



2.



3.

