

**SERVICE DATA SHEET**  
Appliance with 5xx Electronic Oven Control

**NOTICE:** This service data sheet is intended for use by persons having electrical and mechanical training and a level of knowledge of these subjects generally considered acceptable in the appliance repair trade. The manufacturer cannot be responsible, nor assume any liability, for injury or damage of any kind arising from the use of this data sheet.

**SAFE SERVICING PRACTICES**

To avoid the possibility of personal injury and/or property damage, it is important that safe servicing practices be observed. The following are some, but not all, examples of safe practices.

- Do not attempt a product repair if you have any doubts as to your ability to complete it in a safe and satisfactory manner.
- Before servicing or moving an appliance, remove power cord from electric outlet, trip circuit breaker to Off, or remove fuse.
- Never interfere with the proper installation of any safety device.
- Use only replacement parts specified for this appliance. Substitutions may not comply with safety standards set for home appliances.
- Grounding: The standard color coding for safety ground wires is green or green with yellow stripes. Ground leads are not to be used as current carrying conductors. It is extremely important that the service technician reestablish all safety grounds prior to completion of service. Failure to do so will create a potential hazard.
- Prior to returning the product to service, ensure that:
  - All electric connections are correct and secure.
  - All electrical leads are properly dressed and secured away from sharp edges, high-temperature components, and moving parts.
  - All uninsulated electrical terminals, connectors, heaters, etc. are adequately spaced away from all metal parts and panels.
  - All safety grounds (both internal and external) are correctly and securely reassembled.
  - All panels are properly and securely reassembled.

**OVEN CALIBRATION**

Set the electronic oven control for normal baking at 350°F. Allow oven to preheat to set temperature. Obtain an average oven temperature after a minimum of five cycles. Press the **STOP** key to end the Bake mode.

**TEMPERATURE ADJUSTMENT**

- While in a non-cooking mode, press and hold the **Bake** key for 6 seconds.
- The current calibration offset (temperature adjustment) should appear in the temperature display.
- Use the number keys (0-9) to enter the desired amount of adjustments (up to 35°F).
- Press the **Self Clean** key to change the sign of the adjustment to a (-), if necessary. A positive adjustment will not display a sign.
- Once the desired adjustment (-35° to 35° F) has been entered, press the **Start** key to accept the change or the **Cancel** key to reject the change.

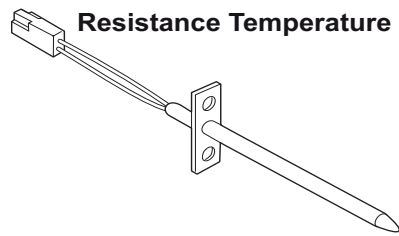
**Note:** Changing calibration affects all Baking modes. The adjustments made will not change the self-cleaning temperature.

**2-SPEED COOLING FAN**

The EOC controls the speed of the cooling fan. The cooling fan is activated at low speed during any cooking function and will remain on until the oven is cooled down. The high speed is activated during the broil (with open door) and during clean cycles only when the temperature is above approximately 575°F/302°C.

RTD SCALE	
Temperature °F (°C)	Resistance (ohms)
32 ± 1.9 (0 ± 1.0)	1000 ± 4.0
75 ± 2.5 (24 ± 1.3)	1091 ± 5.3
250 ± 4.4 (121 ± 2.4)	1453 ± 8.9
350 ± 5.4 (177 ± 3.0)	1654 ± 10.8
450 ± 6.9 (232 ± 3.8)	1852 ± 13.5
550 ± 8.2 (288 ± 4.5)	2047 ± 15.8
650 ± 9.6 (343 ± 5.3)	2237 ± 18.5
900 ± 13.6 (482 ± 7.5)	2697 ± 24.4
Probe circuit to case ground	Open circuit/infinite resistance

**Resistance Temperature Detector**



**ELECTRONIC OVEN CONTROL (EOC) FAULT CODE DESCRIPTIONS**

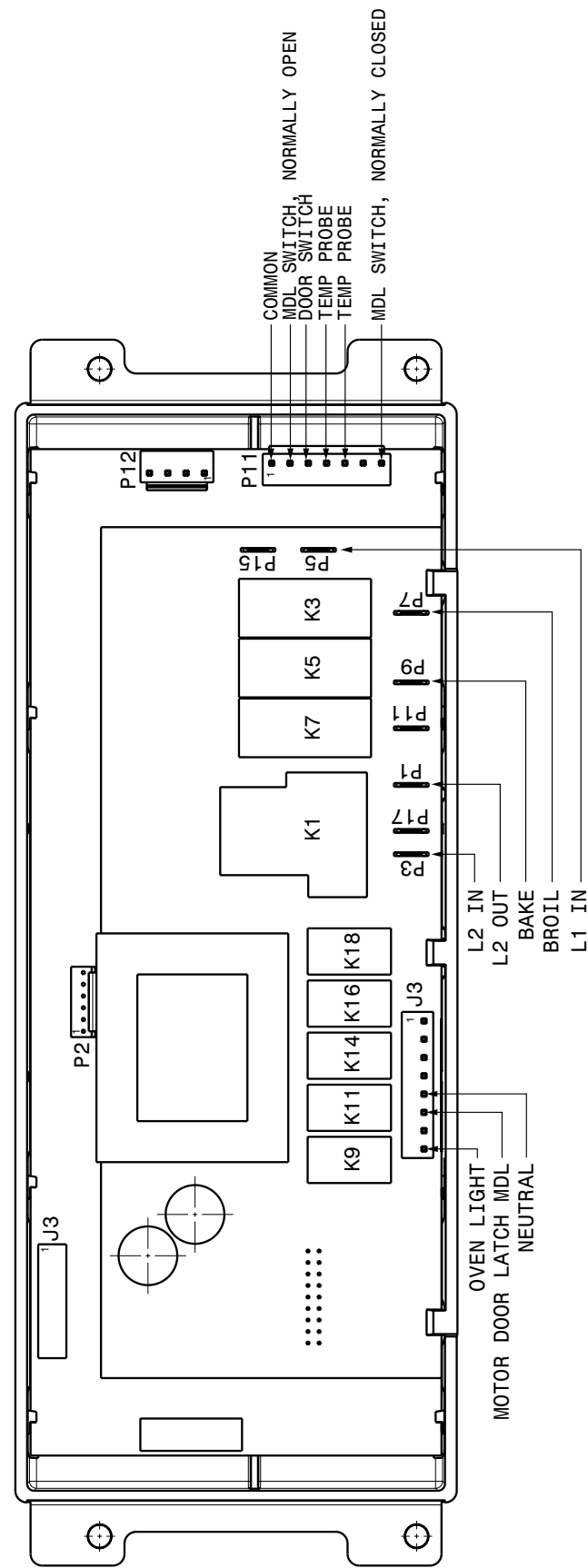
Code	Condition / Cause	Suggested Corrective Action
F10	Control has sensed a potential runaway oven condition, control may have shorted relay, and/or RTD sensor probe may have gone bad.	Check RTD sensor probe and replace, if necessary. If oven is overheating, disconnect power. If oven continues to overheat when power is reapplied, replace the Electronic Oven Control (EOC).
F11	Shorted Key: A key has been detected as pressed (for a long period). Will be considered a shorted key alarm and will terminate all oven activity.	<ol style="list-style-type: none"> <li>Press <b>STOP</b> key.</li> <li>If the problem persists, replace the EOC.</li> </ol>
F13	Control's internal checksum may be corrupted.	<ul style="list-style-type: none"> <li>Press <b>CLEAR</b> key. - Disconnect power, wait 10 seconds, and reapply power. If fault returns upon power-up, replace EOC.</li> </ul>
F14	Misconnected flat cables. No communication between oven and controls.	<ol style="list-style-type: none"> <li>Disconnect power. Verify the flat cable connection between the touch panel or membrane and the EOC on P12 and P13.</li> <li>If the problem persists, replace the EOC.</li> </ol>
F30 or F31	Open RTD sensor probe/ wiring problem. Note: EOC may initially display an "F10," thinking a runaway condition exists. Shorted RTD sensor probe /wiring problem.	<ol style="list-style-type: none"> <li>Check wiring in probe circuit for possible open or short condition.</li> <li>Check RTD resistance at room temperature (compare to probe resistance chart). If resistance does not match the chart, replace the RTD sensor probe.</li> <li>Let the oven cool down and restart the function.</li> <li>If the problem persists, replace the EOC.</li> </ol>
F90 to F94	Door motor mechanism failure.	<ol style="list-style-type: none"> <li>Turn off power for 10 seconds, then turn on power. Test the door latch again (try to start a Clean cycle).</li> <li>If it fails, check wiring of Lock Motor, Lock Switch and Door Switch circuits.</li> <li>Unplug the lock motor from the board and apply power (L1) directly to the Lock Motor. If the motor does not rotate, replace Lock Motor Assembly.</li> <li>Check Lock Switch for proper operation (do the contacts open and close, check with ohmmeter). The Lock Motor may be powered as in above step to open and close Lock Switch. If the Lock Switch is defective, replace Motor Lock Assembly.</li> <li>If all above steps fail to correct situation, replace the EOC.</li> </ol>

**Note:** Generally speaking, F1X implies a control failure, F3X an oven probe problem, and F9x a latch motor problem.

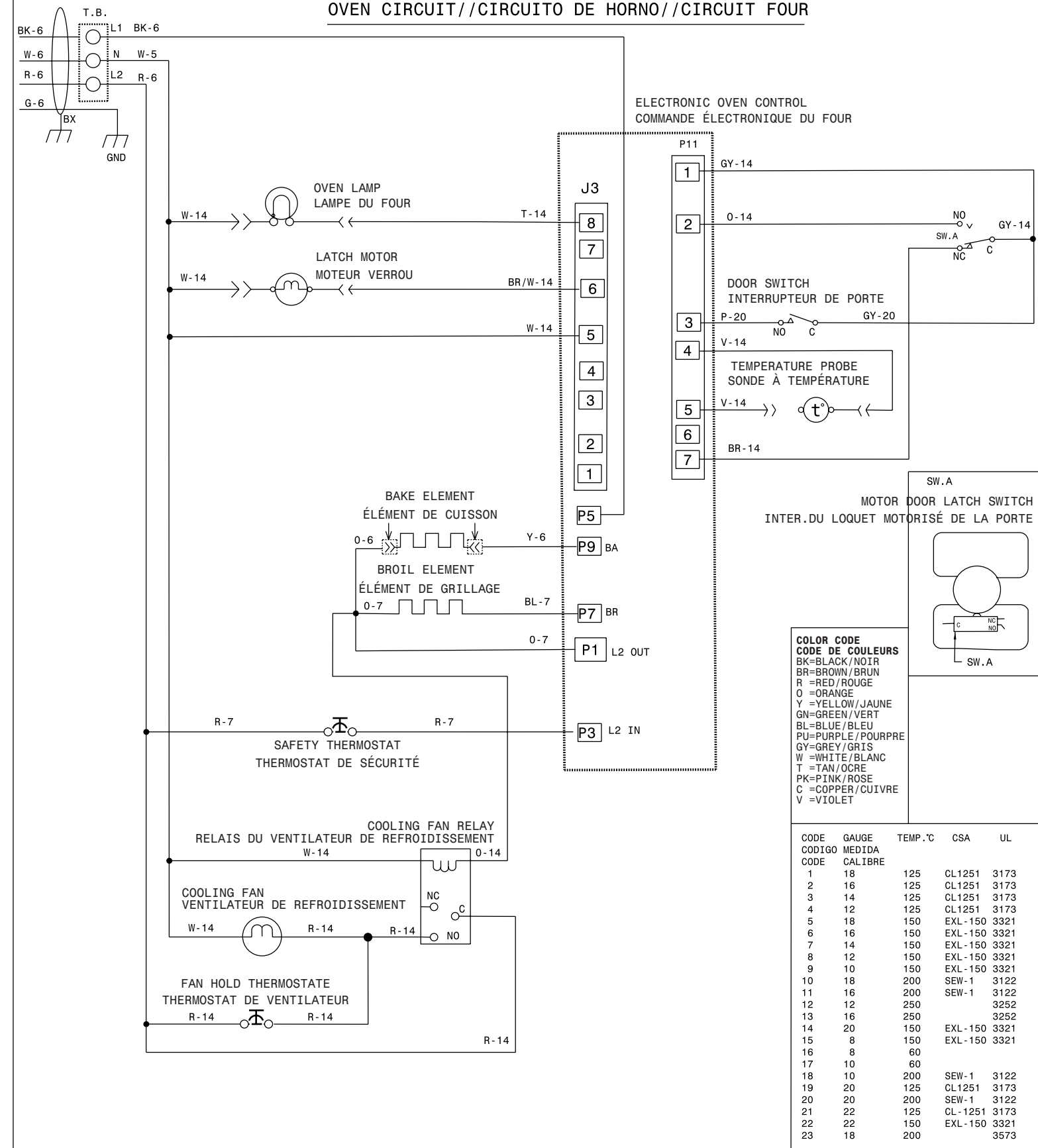
**OVEN CIRCUIT ANALYSIS MATRIX**

	ON RELAY BOARD					ON DISPLAY BOARD
	ELEMENTS		Light J3-8	Door Motor J3-6	Cooling Fan	Door Switch P11-2, P11-7
Bake P9	Broil P7					
Preheat	X	X			X	
Bake	X	X			X	
Broil		X			X	
Clean	X	X			X	
Locking/Unlocking				X		
Light			X			
Door Open			X			
Door Closed						X
	=Relay will operate only in this condition		NOTES: Bake, broil, and convection elements alternate cycles. Convection fans may run during preheat and may run intermittently during non-convection functions to improve cooking performance.			

**IMPORTANT**  
**DO NOT REMOVE THIS BAG**  
**OR DESTROY THE CONTENTS**  
WIRING DIAGRAMS AND SERVICE  
INFORMATION ENCLOSED  
**REPLACE CONTENTS IN BAG**



OVEN CIRCUIT//CIRCUITO DE HORNO//CIRCUIT FOUR



**COLOR CODE**  
**CODE DE COULEURS**  
 BK=BLACK/NOIR  
 BR=BROWN/BRUN  
 R =RED/ROUGE  
 O =ORANGE  
 Y =YELLOW/JAUNE  
 GN=GREEN/VERT  
 BL=BLUE/BLEU  
 PU=PURPLE/POURPRE  
 GY=GREY/GRIS  
 W =WHITE/BLANC  
 T =TAN/OCRE  
 PK=PINK/ROSE  
 C =COPPER/COUVRE  
 V =VIOLET

CODE	GAUGE	TEMP.°C	CSA	UL
CODIGO	MEDIDA			
CODE	CALIBRE			
1	18	125	CL1251	3173
2	16	125	CL1251	3173
3	14	125	CL1251	3173
4	12	125	CL1251	3173
5	18	150	EXL-150	3321
6	16	150	EXL-150	3321
7	14	150	EXL-150	3321
8	12	150	EXL-150	3321
9	10	150	EXL-150	3321
10	18	200	SEW-1	3122
11	16	200	SEW-1	3122
12	12	250		3252
13	16	250		3252
14	20	150	EXL-150	3321
15	8	150	EXL-150	3321
16	8	60		
17	10	60		
18	10	200	SEW-1	3122
19	20	125	CL1251	3173
20	20	200	SEW-1	3122
21	22	125	CL-1251	3173
22	22	150	EXL-150	3321
23	18	200		3573

**CAUTION:**  
 DISCONNECT POWER BEFORE SERVICING UNIT.  
 LABEL ALL WIRES PRIOR TO DISCONNECTION WHEN SERVICING CONTROLS.  
 WIRING ERRORS CAN CAUSE IMPROPER AND DANGEROUS OPERATION.  
 VERIFY PROPER OPERATION AFTER SERVICING.

**ATTENTION:**  
 DÉBRANCHEZ L'APPAREIL AVANT DE PROCÉDER À LA RÉPARATION.  
 IDENTIFIEZ TOUS LES FILS AVANT DE LES DÉBRANCHER LORSQUE VOUS PROCÉDEZ À UNE RÉPARATION.  
 UNE ERREUR DE FILAGE PEUT CAUSER UN FONCTIONNEMENT INADÉQUAT ET/OU UNE SITUATION DANGEREUSE.  
 VÉRIFIEZ QUE L'APPAREIL FONCTIONNE CORRECTEMENT APRES LA RÉPARATION.

**NOTE:**  
 WIRES 200°C UL 3122 FOR 24" MODELS  
 WIRES 150°C UL 3321 FOR 27" AND 30" MODELS  
**NOTA:**  
 ALAMBRE 200°C UL STYLE 3122 PARA MODELOS 24"  
 ALAMBRE 150°C UL STYLE 3321 PARA MODELOS 27" Y 30"  
**NOTE:**  
 FILS 200°C UL 3122 POUR LE MODELE 24" ET 30"  
 FILS 150°C UL 3321 POUR LE MODELE 24" ET 30"

## FEUILLET DE DONNÉES TECHNIQUES

### Électroménager avec commande de four électronique 5XX

**AVIS:** Cette feuille de données d'entretien est destinée aux personnes ayant reçu une formation en électricité et en mécanique, et qui possèdent un niveau de connaissance jugé acceptable dans l'industrie de réparation des appareils électroménagers. Le fabricant ne peut être tenu responsable, ni assumer aucune responsabilité, pour toute blessure ou dommage de quelque nature que ce soit pouvant résulter de l'utilisation de cette feuille de données.

**NOTES IMPORTANTES:** Cet appareil inclut un contrôleur de four électronique. Le tableau de contrôle n'est pas réparable sur place.

#### PRATIQUES D'ENTRETIEN SÉCURITAIRES

Pour éviter tout risque de blessure et/ou dommage matériel, il est important que des pratiques d'entretien sécuritaires soient suivies. Voici quelques exemples de pratiques sécuritaires.

- N'essayez jamais de réparer un appareil si vous ne croyez pas avoir les compétences nécessaires pour le faire de manière satisfaisante et sécuritaire.
- Avant de procéder au service d'entretien ou de déplacer tout appareil ménager, débranchez le cordon d'alimentation de la prise électrique, réglez le disjoncteur de circuit à OFF, ou enlevez le fusible et fermez le robinet d'alimentation en gaz.
- N'entrez jamais l'installation adéquate de tout dispositif de sécurité.
- Utilisez que les pièces de remplacement énumérées dans le catalogue pour cet appareil. La moindre substitution risque de ne pas être conforme aux normes de sécurité établies pour les appareils électroménagers.
- Mise à la Terre: La couleur de codage standard des conducteurs de mise à la terre de sécurité est verte ou verte à barres jaunes. Les conducteurs de mise à la terre ne doivent pas être utilisés comme conducteurs de courant. Il est d'une importance capitale que le technicien d'entretien complète toutes les mises à la terre de sécurité avant de terminer le service. Si cette recommandation n'est pas suivie à la lettre, il en résultera des risques pour les personnes et les biens.
- Avant de retourner le produit au service de réparation ou d'entretien, assurez-vous que:
  - Toutes les connexions électriques sont correctes et sécuritaires.
  - Tous les conducteurs électriques sont correctement préparés et à l'abri des bords tranchants, des composants à température élevée, et des parties mobiles.
  - Toutes les bornes électriques, connecteurs, réchauffeurs, etc. dénudés sont espacés convenablement loin de toute pièce en métal et des panneaux.
  - Toutes les mises à la terre de sécurité (interne et externe) sont correctement ré-assemblées de façon sécuritaire.
  - Tous les panneaux sont correctement et fermement remontés.

#### ÉTALONNAGE DU FOUR

Réglez le régulateur électronique de four pour une cuisson normale à 350 °F (177 °C). Comptez-vous de four préchauffer choisir températures. Vous devez obtenir une température moyenne de four après 5 cycles. Appuyez sur la touche **Stop** (arrêt) pour mettre fin au mode de cuisson.

#### RÉGLAGE DE LA TEMPÉRATURE

- Assurez-vous de ne sélectionner aucun mode de cuisson, puis appuyez sur la touche **Bake** (cuisson au four) et maintenez-la enfoncée pendant 6 secondes.
- L'afficheur de température indique l'écart actuel de calibration (ajustement de température).
- Utilisez les touches numériques (0 à 9) pour entrer l'ajustement désiré (jusqu'à 35 °F/19 °C).
- Appuyez sur la touche **Self Clean** (autonettoyage) pour ajouter le symbole à (-) à l'ajustement, si nécessaire. Aucun signe n'apparaît si l'ajustement est positif.
- Lorsque vous avez fait le réglage désiré (-35 à 35 °F / -18 à 18 °C), appuyez sur la touche **Start** (mise en marche) pour confirmer le choix ou **Cancel** (annuler) pour l'annuler.

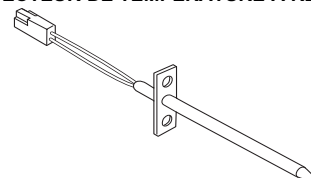
**Remarque:** La modification de la calibration affecte tous les modes de cuisson. Les ajustements n'influent pas sur la température du cycle d'autonettoyage.

#### 2-VITESSE VENTILATEUR RAFRAÎCHISSANT

Les contrôleurs de four électronique dirige vitesse de le ventilateur rafraîchissant. Le ventilateur rafraîchissant activer à basse vitesse vitesse pendant une cuisson fonction, et il reste allumé jusqu'à ce que du four refroidir. Le haut débit activer pendant grillage (avec la porte ouverte) et pendant clean cycles seul quand la température est plus que approximativement 575°F/302°C.

ÉCHELLE DU DÉTECTEUR DE TEMPÉRATURE À RÉSISTANCE	
Température °F (°C)	Résistance (ohms)
32 ± 1,9 (0 ± 1,0)	1 000 ± 4,0
75 ± 2,5 (24 ± 1,3)	1 091 ± 5,3
250 ± 4,4 (121 ± 2,4)	1 453 ± 8,9
350 ± 5,4 (177 ± 3,0)	1 654 ± 10,8
450 ± 6,9 (232 ± 3,8)	1 852 ± 13,5
550 ± 8,2 (288 ± 4,5)	2 047 ± 15,8
650 ± 9,6 (343 ± 5,3)	2 237 ± 18,5
900 ± 13,6 (482 ± 7,5)	2 697 ± 24,4
Circuit de la sonde mise à la terre à la caisse	Circuit ouvert/résistance infinie

#### DÉTECTEUR DE TEMPÉRATURE À RÉSISTANCE



#### DESCRIPTION DES CODES D'ERREUR

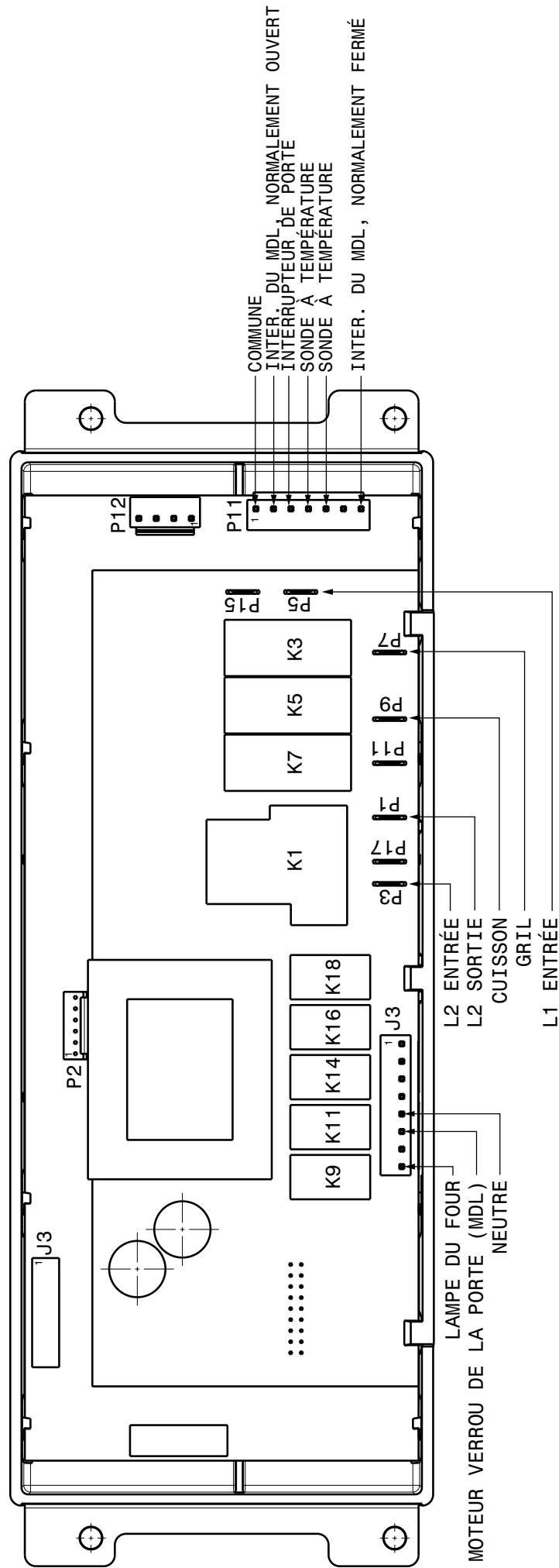
Code	Condition / Cause	Action corrective suggérée
F10	La commande a décelé une condition possible d'emballlement, la commande présente un relais en court-circuit, et (RTD) mauvais fonctionnement de la sonde.	Vérifiez la sonde RTD et remplacez-la, si nécessaire. Si le four surchauffe, débranchez-le. Si le four continue de surchauffer, remplacez le contrôleur de four électronique.
F11	Touche en court-circuit: Si la commande détecte qu'une touche est appuyée pendant une longue période de temps. Elle sera considérée en court-circuit. La commande génère un signal sonore et éteint le four.	<ol style="list-style-type: none"> <li>Appuyez sur ANNULER.</li> <li>Si le problème persiste, remplacez le EOC.</li> </ol>
F13	La mémoire interne de la commande est corrompue.	<ul style="list-style-type: none"> <li>Appuyez sur ANNULER. Coupez le courant, attendez 10 secondes, et rétablissez le courant. Si l'erreur réapparaît, remplacez le EOC.</li> </ul>
F14	Câbles plats mal branchés. No communication pas entre le four et les contrôleurs.	<ol style="list-style-type: none"> <li>Coupez le courant électrique. Vérifiez la connexion du câble plat entre le panneau des touches et le panneau EOC à la tige P12 et P13.</li> <li>Si le problème persiste, remplacez le EOC.</li> </ol>
F30 ou F31	Problème avec le filage de sonde ou filage ouvert. Note: EOC affiche initialement le code "F10", signifiant qu'il décèle une condition d'emballlement. Court circuit de la sonde/problème de filage.	<ol style="list-style-type: none"> <li>Vérifiez si le filage de la sonde qu'il n'est pas en court-circuit.</li> <li>Vérifiez la résistance RTD à la température de la pièce (comparez la valeur avec le tableau). Si celle-ci ne concorde pas avec le tableau, remplacez le senseur de la sonde RTD.</li> <li>Laissez refroidir le four et redémarrez la fonction.</li> <li>Si le problème persiste, remplacez le EOC.</li> </ol>
F90 à F94	Système de verrouillage de porte défectueux.	<ol style="list-style-type: none"> <li>Coupez le courant électrique pendant 10 secondes et réappliquez le courant par la suite.</li> <li>Vérifiez le filage du moteur verrou, de l'interrupteur et le circuit de l'interrupteur de la porte.</li> <li>Débranchez le moteur du EOC et branchez (L1) directement au moteur. Si le moteur ne tourne pas, remplacez l'assemblage du moteur.</li> <li>Vérifiez si les interrupteurs fonctionnent correctement. (Est-ce qu'il permet de fermer et d'ouvrir la porte? Vérifiez avec un ohm mètre). Le moteur verrou doit être réactivé tel qu'indiqué à l'étape précédente afin que l'interrupteur s'ouvre et se ferme. Si l'interrupteur verrou est défectueux, remplacez-le.</li> <li>Si toutes les étapes mentionnées ci-haut ont échouées, remplacez le EOC.</li> </ol>

**Note:** Généralement F1X signifie un problème avec le contrôleur, F3X un problème avec la sonde, et F9X un problème avec le moteur verrou de la porte.

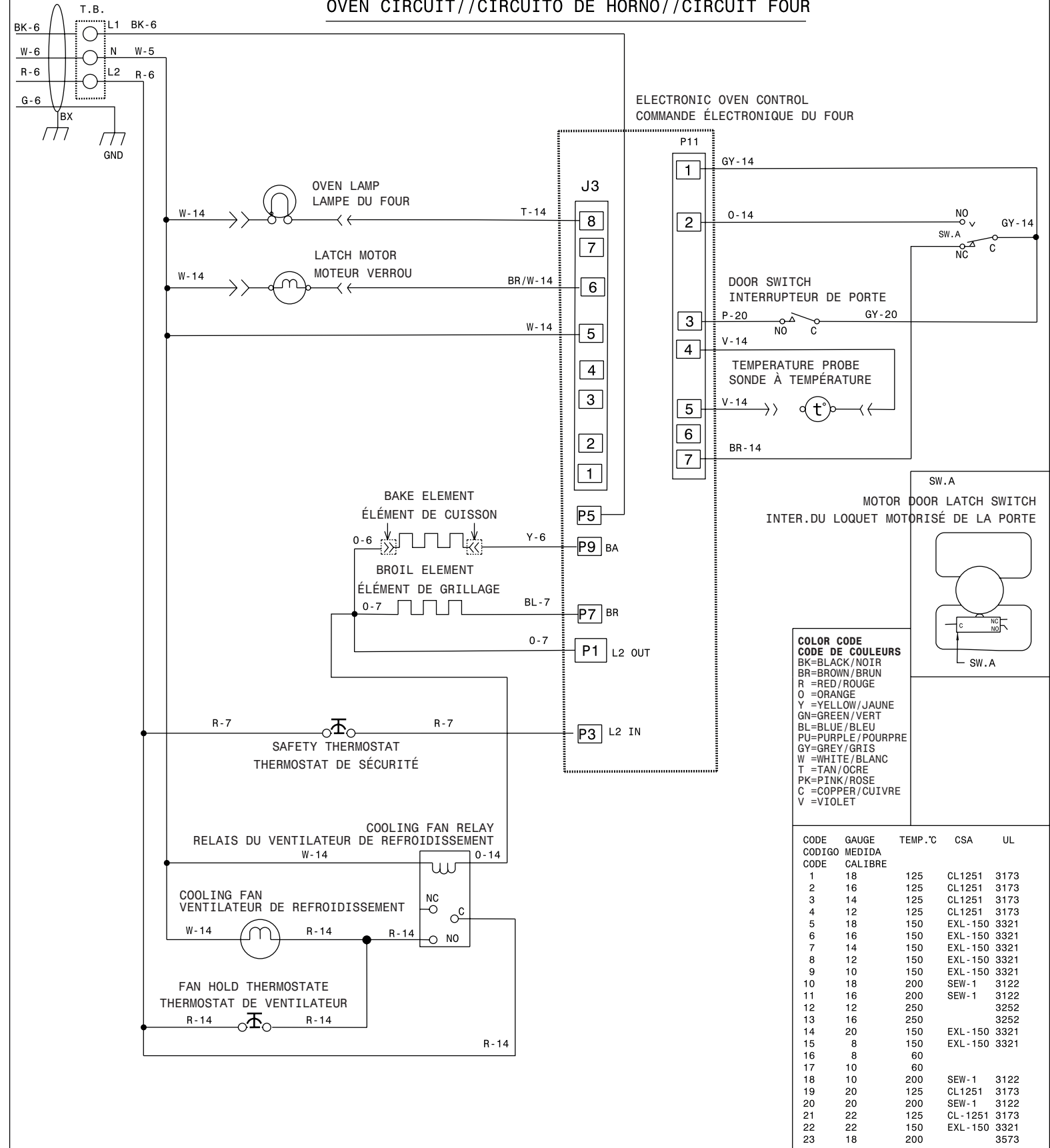
#### TABLEAU D'ANALYSE DU CIRCUIT

	À BORD DU RELAIS					ON DISPLAY BOARD
	ELEMENTS		Lampe J3-8	Moteur verrou de la porte J3-6	Ventilateur de refroidissement	Interrupteur de porte P11-2, P11-7
Cuire P9	Griller P7					
Préchauffage	X	X			X	
Cuire	X	X			X	
Gril		X			X	
Nettoyer	X	X			X	
Verrouil./deverrouil.				X		
Lampe			X			
Porte ouverte			X			
Porte fermée						X
	=Relay will operate only in this condition		NOTES: Bake, broil, and convection elements alternate cycles. Convection fans may run during preheat and may run intermittently during non-convection functions to improve cooking performance.			

**IMPORTANT**  
**N'ENLEVEZ PAS CE SAC OU NE DÉTRUISEZ PAS SON CONTENU**  
 CONTIENT LES SCHÉMAS DE CÂBLAGE ET LES INFORMATIONS DE RÉPARATION  
**REMETTRE LE CONTENU DANS LE SAC**



OVEN CIRCUIT//CIRCUITO DE HORNO//CIRCUIT FOUR



**CAUTION:**  
 DISCONNECT POWER BEFORE SERVICING UNIT.  
 LABEL ALL WIRES PRIOR TO DISCONNECTION WHEN SERVICING CONTROLS.  
 WIRING ERRORS CAN CAUSE IMPROPER AND DANGEROUS OPERATION.  
 VERIFY PROPER OPERATION AFTER SERVICING.

**ATTENTION:**  
 DÉBRANCHEZ L'APPAREIL AVANT DE PROCÉDER À LA RÉPARATION.  
 IDENTIFIEZ TOUS LES FILS AVANT DE LES DÉBRANCHER LORSQUE VOUS PROCÉDEZ À UNE RÉPARATION.  
 UNE ERREUR DE FILAGE PEUT CAUSER UN FONCTIONNEMENT INADÉQUAT ET/OU UNE SITUATION DANGEREUSE.  
 VÉRIFIEZ QUE L'APPAREIL FONCTIONNE CORRECTEMENT APRÈS LA RÉPARATION.

**NOTE:**  
 WIRES 200°C UL 3122 FOR 24" MODELS  
 WIRES 150°C UL 3321 FOR 27" AND 30" MODELS  
**NOTA:**  
 ALAMBRE 200°C UL STYLE 3122 PARA MODELOS 24"  
 ALAMBRE 150°C UL STYLE 3321 PARA MODELOS 27" Y 30"  
**NOTE:**  
 FILS 200°C UL 3122 POUR LE MODELE 24" ET 30"  
 FILS 150°C UL 3321 POUR LE MODELE 27" ET 30"