

---

# INSTALLATION INSTRUCTIONS 24" (60.9 CM), 27" (68.6 CM), AND 30" (76.2 CM) INDOOR/ OUTDOOR ELECTRIC WARMING DRAWER

---

## INSTRUCTIONS D'INSTALLATION POUR TIROIR- RÉCHAUD ÉLECTRIQUE POUR USAGE INTÉRIEUR/ EXTÉRIEUR DE 24" (60,9 CM), 27" (68,6 CM), ET 30" (76,2 CM)

---

### Table of Contents/Table des matières

<b>WARMING DRAWER SAFETY</b> .....	2	<b>SÉCURITÉ DU TIROIR-RÉCHAUD</b> .....	9
<b>INSTALLATION REQUIREMENTS</b> .....	3	<b>EXIGENCES D'INSTALLATION</b> .....	10
Tools and Parts.....	3	Outillage et pièces.....	10
Location Requirements.....	3	Exigences d'emplacement.....	10
Electrical Requirements .....	6	Spécifications électriques.....	13
<b>INSTALLATION INSTRUCTIONS</b> .....	6	<b>INSTRUCTIONS D'INSTALLATION</b> .....	13
Install Warming Drawer .....	6	Installation du tiroir-réchaud .....	13
Complete Installation .....	7	Achever l'installation .....	14
<b>CUSTOM DRAWER FRONT INSTALLATION</b>		<b>INSTRUCTIONS D'INSTALLATION DE LA FAÇADE</b>	
<b>INSTRUCTIONS FOR WARMING DRAWERS</b> .....	7	<b>DU TIROIR PERSONNALISÉ POUR TIROIR-RÉCHAUD</b> .....	14
Tools and Parts.....	7	Outillage et pièces.....	14
Install Custom Drawer Front Panel.....	7	Installation du panneau de la façade du tiroir personnalisé.....	14

---

#### **IMPORTANT:**

Save for local electrical inspector's use.

#### **IMPORTANT :**

À conserver pour consultation par l'inspecteur local des installations électriques.

# WARMING DRAWER SAFETY

## Your safety and the safety of others are very important.

We have provided many important safety messages in this manual and on your appliance. Always read and obey all safety messages.



This is the safety alert symbol.

This symbol alerts you to potential hazards that can kill or hurt you and others.

All safety messages will follow the safety alert symbol and either the word "DANGER" or "WARNING."

These words mean:

**⚠ DANGER**

**You can be killed or seriously injured if you don't immediately follow instructions.**

**⚠ WARNING**

**You can be killed or seriously injured if you don't follow instructions.**

All safety messages will tell you what the potential hazard is, tell you how to reduce the chance of injury, and tell you what can happen if the instructions are not followed.

# INSTALLATION REQUIREMENTS

## Tools and Parts

Gather the required tools and parts before starting installation. Read and follow the instructions provided with any tools listed here.

### Tools needed

- Phillips screwdriver
- Flat-blade screwdriver
- Measuring tape
- Level
- Drill
- 1<sup>3</sup>/<sub>8</sub>" (3.5 cm) hole saw

### Parts supplied

- Two #8-18 x 1/2" screws
- Lens (for panel ready models)

Check local codes. Check existing electrical supply. See "Electrical Requirements."

It is recommended that all electrical connections be made by a licensed, qualified electrical installer.

## Location Requirements

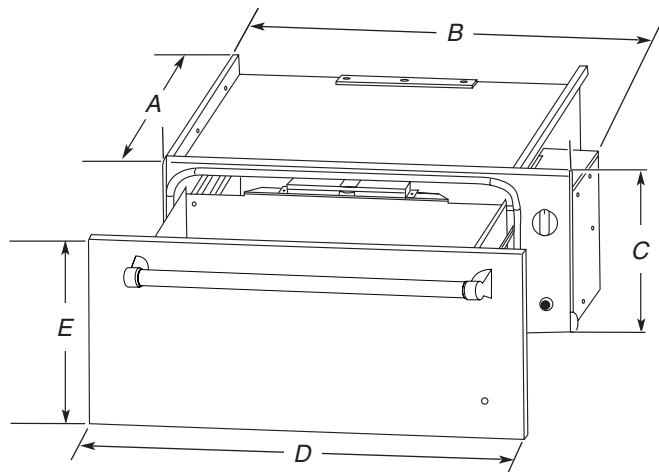
**IMPORTANT:** Observe all governing codes and ordinances.

- Cutout dimensions that are shown must be used. Given dimensions provide minimum clearance with warming drawer.
- Recessed installation area must provide complete enclosure around the recessed portion of the warming drawer.
- Grounded electrical supply is required. See "Electrical Requirements" section.
- Electrical supply outlet should be located in the rear wall on the upper right-hand side of the cutout or in an adjacent cabinet. The outlet must be recessed. If the electrical outlet is located in an adjacent cabinet, a 1<sup>3</sup>/<sub>8</sub>" (3.5 cm) minimum diameter hole should have been drilled in the back of the cutout or support surface to pass the power supply cord through to the outlet.
- Warming drawer support surface must be solid, level, and flush with bottom of cabinet cutout.
- Warming drawers with oiled bronze, black glass, and white glass panels are approved for indoor use only.
- Support surface must be solid, level, and flush with the bottom of the cabinet cutout.
- 24" (61.0 cm) minimum cabinet depth.

For best performance results make sure the warming drawer is leveled before completing installation. There is no way to level the warming drawer after it has been installed. If the installation is not level, the door may slide open or not seal tightly, allowing heat to escape.

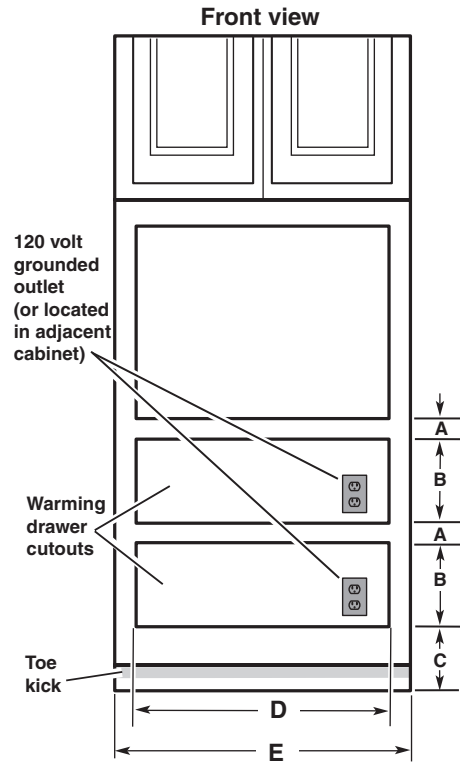
**NOTE:** If installing the warming drawer below another product, refer to that product's literature for any installation requirements.

## Product Dimensions



WARMING DRAWER SIZE	OVEN DEPTH (A)	RECESSED WIDTH (B)	RECESSED HEIGHT (C)	OVERALL WIDTH (D)	DRAWER FRONT HEIGHT (E)
24" (60.9 cm)	23 <sup>1</sup> / <sub>8</sub> " (58.7 cm)	22 <sup>1</sup> / <sub>4</sub> " (56.5 cm)	9" (22.9 cm)	23 <sup>3</sup> / <sub>4</sub> " (60.3 cm)	10 <sup>1</sup> / <sub>4</sub> " (26.1 cm)
27" (68.6 cm)	23 <sup>1</sup> / <sub>8</sub> " (58.7 cm)	25 <sup>1</sup> / <sub>4</sub> " (64.1 cm)	9" (22.9 cm)	26 <sup>3</sup> / <sub>4</sub> " (67.9 cm)	10 <sup>1</sup> / <sub>4</sub> " (26.1 cm)
30" (76.2 cm)	23 <sup>1</sup> / <sub>8</sub> " (58.7 cm)	28 <sup>1</sup> / <sub>4</sub> " (71.8 cm)	9" (22.9 cm)	29 <sup>3</sup> / <sub>4</sub> " (75.6 cm)	10 <sup>1</sup> / <sub>4</sub> " (26.1 cm)

## Clearance Dimensions



WARMING DRAWER SIZE	MINIMUM BETWEEN CUTOUTS (A)	CUTOUT HEIGHT (B)	MINIMUM/RECOMMENDED (C)	CUTOUT WIDTH (D)	MINIMUM CABINET WIDTH (E)
24" (60.9 cm)	2½" (6.4 cm)	9⅛" (23.2 cm)	1" (2.5 cm)/ 4¼" (10.8 cm)	22½" (57.1 cm)	24" (60.9 cm)
27" (68.6 cm)	2½" (6.4 cm)	9⅛" (23.2 cm)	1" (2.5 cm)/ 4¼" (10.8 cm)	25½" (64.8 cm)	27" (68.6 cm)
30" (76.2 cm)	2½" (6.4 cm)	9⅛" (23.2 cm)	1" (2.5 cm)/ 4¼" (10.8 cm)	28½" (72.4 cm)	30" (76.2 cm)

Warming drawer can be installed as an indoor single or double installation or installed under a single oven. Two warming drawers under a single oven are shown.

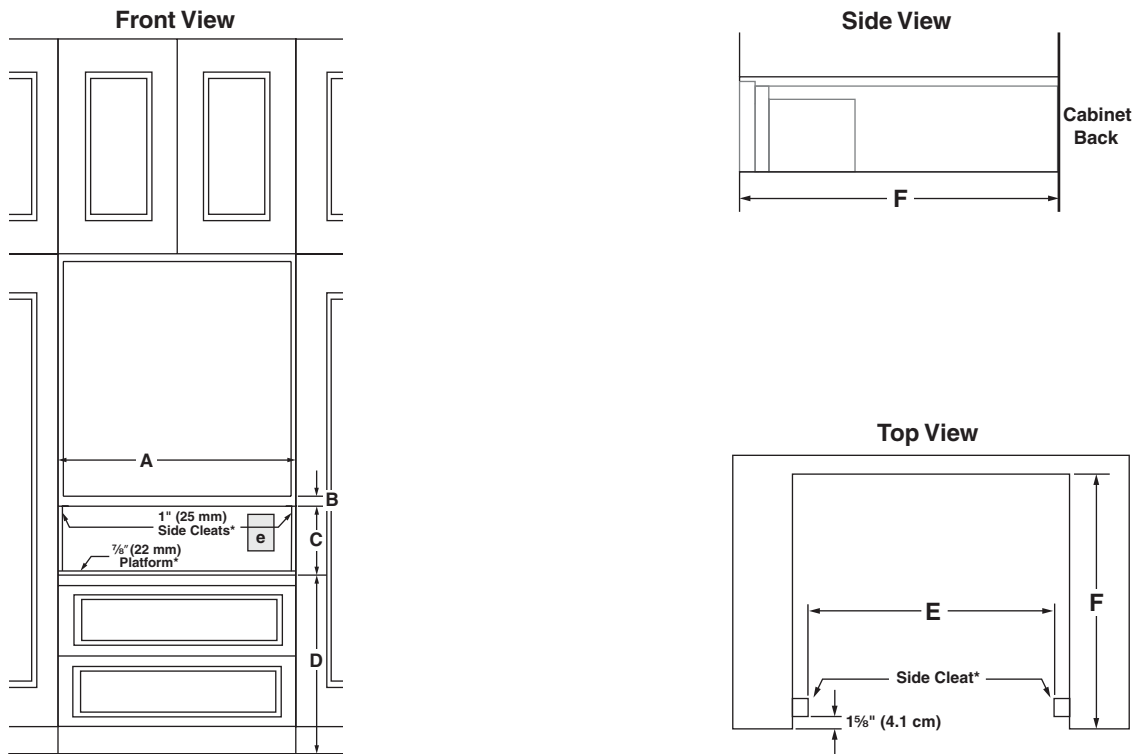
**NOTE:** The warming drawer cannot be leveled after being installed.

For outdoor installation, follow the cutout dimensions above. Install the outdoor warming drawer in a permanent fixture.

### Custom Wood Drawer Front

If you plan to install a custom wood panel to match your cabinets, we recommend consulting a qualified cabinetmaker or carpenter. The back of the wood panel must be sealed to avoid moisture damage.

## Clearance Dimensions - Flush Installation



	27" Models	30" Models
<b>A</b> Width of flush inset cutout (minimum)	27 <sup>1</sup> / <sub>4</sub> " (69.2 cm)	30 <sup>1</sup> / <sub>4</sub> " (76.8 cm)
<b>B</b> Height between cutouts (minimum)	2 <sup>1</sup> / <sub>2</sub> " (6.4 cm)	2 <sup>1</sup> / <sub>2</sub> " (6.4 cm)
<b>C</b> Height of flush inset cutout (minimum)	10 <sup>3</sup> / <sub>4</sub> " (27.3 cm)	10 <sup>3</sup> / <sub>4</sub> " (27.3 cm)
<b>D</b> Bottom of cutout to floor (recommended)	8 <sup>1</sup> / <sub>4</sub> " (21.0 cm)	8 <sup>1</sup> / <sub>4</sub> " (21.0 cm)
Bottom of cutout to floor (minimum)	5" (12.7 cm)	5" (12.7 cm)
<b>E</b> Width of opening (minimum)	25 <sup>1</sup> / <sub>4</sub> " (64.1 cm)	28 <sup>1</sup> / <sub>4</sub> " (71.8 cm)
<b>F</b> Depth of cutout (minimum)	25" (63.5 cm)	25" (63.5 cm)
<b>e</b> Recommended outlet location		

### Flush Installation Requirements

A 25" (63.5 cm) minimum cutout depth is required.

These dimensions will result in a 1/4" (6 mm) reveal on all sides of the warming drawer.

\* The front face of the cleats and platforms will be visible and should be treated as a finished surface.

## Electrical Requirements

### **⚠ WARNING**



#### **Electrical Shock Hazard**

**Plug into a grounded 3 prong outlet.**

**Do not remove ground prong.**

**Do not use an adapter.**

**Do not use an extension cord.**

**Failure to follow these instructions can result in death, fire, or electrical shock.**

**IMPORTANT:** The warming drawer must be electrically grounded in accordance with local codes and ordinances, or in the absence of local codes, with the National Electrical Code, ANSI/NFPA 70 or Canadian Electrical Code, CSA C22.1.

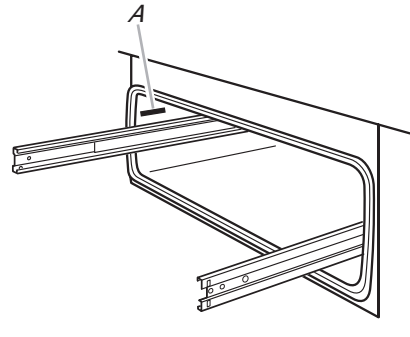
If codes permit and a separate ground wire is used, it is recommended that a qualified electrical installer determine that the ground path is adequate.

A copy of the above code standards can be obtained from:

National Fire Protection Association  
1 Batterymarch Park  
Quincy, MA 02169-7471

CSA International  
8501 East Pleasant Valley Road  
Cleveland, OH 44131-5575

- A 120 volt, 60 Hz., AC only, 15-amp fused, electrical circuit is required. A time-delay fuse or circuit breaker is also recommended. It is recommended that a separate circuit serving only this warming drawer be provided.
- The model/serial/rating plate is located above the left-hand side receiving slide. The warming drawer must be removed to view the model/serial/rating plate. See the illustration below.



A. Model/serial/rating plate

## INSTALLATION INSTRUCTIONS

### Install Warming Drawer

### **⚠ WARNING**

#### **Excessive Weight Hazard**

**Use two or more people to move and install warming drawer.**

**Failure to do so can result in back or other injury.**

1. Turn off power supply. Using 2 or more people, move warming drawer close to its final location. Remove and discard shipping materials, tape, and film from the warming drawer. Remove and set aside racks and other parts from inside warming drawer.
2. Check that the warming drawer Temperature control knob is set to the OFF position.
3. Support the warming drawer on a sturdy surface level with the cutout opening.

### **⚠ WARNING**



#### **Electrical Shock Hazard**

**Plug into a grounded 3 prong outlet.**

**Do not remove ground prong.**

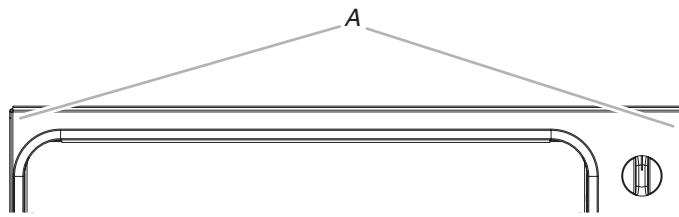
**Do not use an adapter.**

**Do not use an extension cord.**

**Failure to follow these instructions can result in death, fire, or electrical shock.**

4. Plug the power supply cord into the grounded 3 prong outlet.
5. Slide the warming drawer over halfway into the cutout opening.
6. Open warming drawer and slowly push against the front panel to slide the drawer completely into the cabinet until the flanges on the front panel meet the cabinet face.

- Use the two #8-18 x 1/2" screws provided to secure the warming drawer frame to the cabinet.



A. Two #8-18 x 1/2" screws

## Complete Installation

- Check that all parts are now installed. If there is an extra part, go back through the steps to see which step was skipped.
- Check that you have all of your tools.
- Dispose of/recycle all packaging materials.
- For warming drawer use and cleaning, read the Use and Care Guide.
- Push in and turn the control knob to HI, and the light should illuminate.

### If warming drawer(s) does not operate, check the following:

- Household fuse is intact and tight, or circuit breaker has not tripped.
- Warming drawer is plugged in, and electrical supply is connected.

### If you need Assistance or Service:

Please reference the "Warranty" section of the Use and Care Guide.

# CUSTOM DRAWER FRONT INSTALLATION INSTRUCTIONS FOR WARMING DRAWERS

## Tools and Parts

Gather the required tools and parts before starting installation. Read and follow the instructions provided with any tools listed here.

### Tools Needed

- Phillips screwdriver
- Drill and appropriate bits

### Parts Supplied

- #8-18 x 1/2" screws (6)
- Indicator light lens

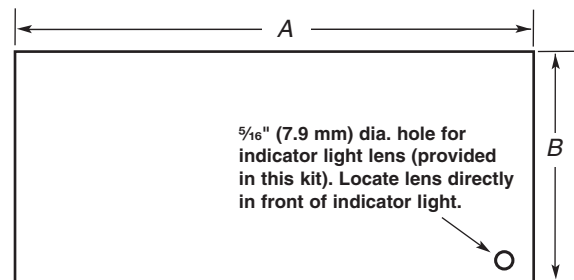
### Parts Needed

- Custom drawer front
- Custom handle (optional)
- Adhesive recommended for plastic to wood

## Install Custom Drawer Front Panel

The warming drawer has an interface that will allow a modest range of panel sizes. The actual panel size should be selected by the customer and the contractor to suit the desired effect. It is recommended that a qualified carpenter make and install the custom drawer front and handle(s) to match surrounding cabinetry.

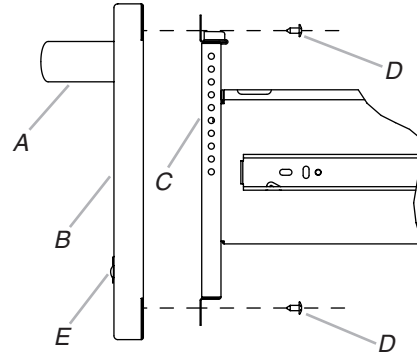
- Install warming drawer unit as instructed by the Installation Instructions provided with the warming drawer.
- Create the custom drawer front. Below are the minimum and maximum dimensions for the custom drawer front. The size of the custom drawer front for the warming drawer will vary according to the specific installation. The depth of the panel will vary in order to have the custom warming drawer flush with the surrounding cabinets.



Model	A - MAX	B - MAX	A - MIN	B - MIN
24" (60.9 cm) Warming Drawer	23 <sup>3</sup> / <sub>4</sub> " (60.3 cm)	10 <sup>5</sup> / <sub>16</sub> " (26.2 cm)	23" (58.4 cm)	9 <sup>1</sup> / <sub>16</sub> " (23.0 cm)
27" (68.6 cm) Warming Drawer	26 <sup>3</sup> / <sub>4</sub> " (67.9 cm)	10 <sup>5</sup> / <sub>16</sub> " (26.2 cm)	26" (66.1 cm)	9 <sup>1</sup> / <sub>16</sub> " (23.0 cm)
30" (76.2 cm) Warming Drawer	29 <sup>3</sup> / <sub>4</sub> " (75.6 cm)	10 <sup>5</sup> / <sub>16</sub> " (26.2 cm)	29" (73.7 cm)	9 <sup>1</sup> / <sub>16</sub> " (23.0 cm)

3. It is recommended that if a wood or porous custom drawer front is installed, a high-quality spray polyurethane finish be applied to the inner wood surface.
4. For the lens, drill a  $\frac{5}{16}$ " (7.9 mm) diameter hole through the appearance side of the custom drawer front. This hole will allow the "ON" Indicator Light to be visible through the custom drawer front. To secure the lens, use an adhesive specified for plastic-to-wood application.
5. Install custom handle (not supplied) through custom drawer front.

6. The custom drawer front is fastened to the stainless steel drawer by driving 6 screws through clearance holes in the drawer front into the wooden or other custom made panel.



- A. Optional handle
- B. Custom door panel
- C. Warming drawer front
- D. #8-18 x  $\frac{3}{4}$ " screws (6)
- E. Lens



# SÉCURITÉ DU TIROIR-RÉCHAUD

## Votre sécurité et celle des autres est très importante.

Nous donnons de nombreux messages de sécurité importants dans ce manuel et sur votre appareil ménager. Assurez-vous de toujours lire tous les messages de sécurité et de vous y conformer.



Voici le symbole d'alerte de sécurité.

Ce symbole d'alerte de sécurité vous signale les dangers potentiels de décès et de blessures graves à vous et à d'autres.

Tous les messages de sécurité suivront le symbole d'alerte de sécurité et le mot "DANGER" ou "AVERTISSEMENT". Ces mots signifient :

**⚠ DANGER**

**Risque possible de décès ou de blessure grave si vous ne suivez pas immédiatement les instructions.**

**⚠ AVERTISSEMENT**

**Risque possible de décès ou de blessure grave si vous ne suivez pas les instructions.**

Tous les messages de sécurité vous diront quel est le danger potentiel et vous disent comment réduire le risque de blessure et ce qui peut se produire en cas de non-respect des instructions.

# EXIGENCES D'INSTALLATION

## Outillage et pièces

Rassembler les outils et pièces nécessaires avant d'entreprendre l'installation. Lire et observer les instructions fournies avec chacun des outils de la liste ci-dessous.

### Outils nécessaires

- Tournevis Phillips
- Tournevis à lame plate
- Mètre ruban
- Niveau
- Perceuse
- Scie-cloche de 1<sup>3</sup>/<sub>8</sub>" (3,5 cm)

### Pièces fournies

- Deux vis n° 8 de 18 x 1/2"
- Cabochon (pour les modèles avec panneaux prêts-à-installer)

Consulter les codes locaux. Vérifier l'alimentation électrique existante. Voir "Spécifications électriques".

Il est recommandé de faire réaliser tous les raccordements électriques par un électricien qualifié agréé.

## Exigences d'emplacement

**IMPORTANT :** Observer les dispositions de tous les codes et règlements en vigueur.

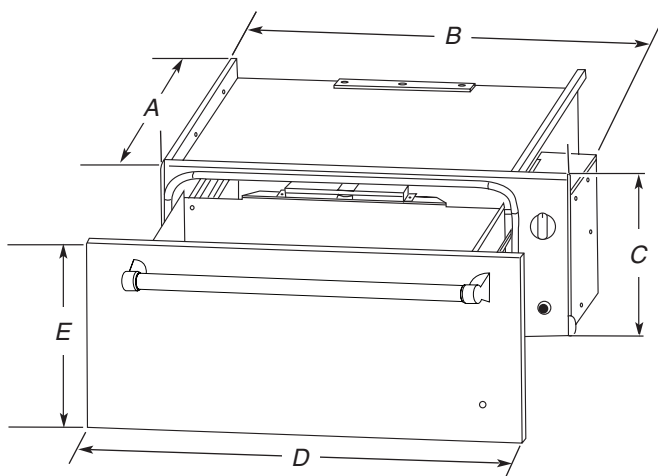
- Il est nécessaire d'utiliser les dimensions de l'ouverture à découper indiquées. Ces dimensions prennent en compte les dégagements de séparation minimums à respecter pour le tiroir-réchaud.

- L'espace d'installation dans un encastrement doit permettre la formation d'une enceinte complète autour de la partie encastrée du tiroir-réchaud.
- Une source d'électricité avec liaison à la terre est nécessaire. Voir "Spécifications électriques".
- La prise électrique doit être située dans le mur arrière du côté supérieur droit de l'ouverture ou dans un placard adjacent. La prise doit être encastrée. Si la prise électrique est située dans un placard adjacent, un trou de 1<sup>3</sup>/<sub>8</sub>" (3,5 cm) de diamètre minimum doit avoir été percé à l'arrière de l'ouverture ou de la surface de support pour faire passer le cordon d'alimentation.
- La surface de support du tiroir-réchaud doit être robuste, d'aplomb et en affleurement avec le bas de l'ouverture découpée dans le placard.
- Les tiroirs-réchaud avec panneaux en bronze huilé, en verre noir ou verre blanc sont approuvés pour une utilisation en intérieur uniquement.
- La surface de support doit être robuste, d'aplomb et en affleurement avec le bas de l'ouverture découpée dans le placard.
- Profondeur de placard minimale : 24" (61 cm)

Pour le meilleur rendement, vérifier que le tiroir-réchaud est d'aplomb avant d'achever l'installation. Il est impossible de régler l'aplomb du tiroir-réchaud après son installation. Si l'installation n'est pas d'aplomb, la porte risque de s'ouvrir ou de ne pas fermer hermétiquement, ce qui laissera la chaleur s'échapper.

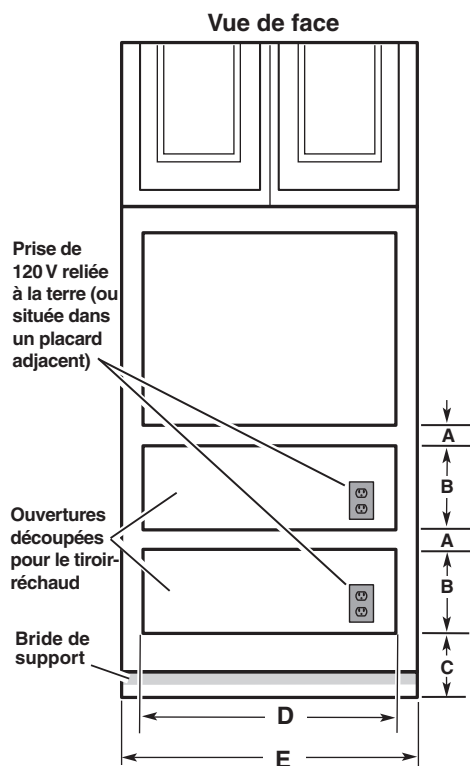
**REMARQUE :** Si le tiroir-réchaud est installé en-dessous d'un autre produit, consulter la documentation de ce produit pour connaître les exigences d'installation.

## Dimensions du produit



TAILLE DU TIROIR-RÉCHAUD	PROFONDEUR DU FOUR (A)	LARGEUR DE L'ENCASTREMENT (B)	HAUTEUR DE L'ENCASTREMENT (C)	LARGEUR TOTALE (D)	HAUTEUR DE L'AVANT DU TIROIR (E)
24" (60,9 cm)	23 <sup>1</sup> / <sub>8</sub> " (58,7 cm)	22 <sup>1</sup> / <sub>4</sub> " (56,5 cm)	9" (22,9 cm)	23 <sup>3</sup> / <sub>4</sub> " (60,3 cm)	10 <sup>1</sup> / <sub>4</sub> " (26,1 cm)
27" (68,6 cm)	23 <sup>1</sup> / <sub>8</sub> " (58,7 cm)	25 <sup>1</sup> / <sub>4</sub> " (64,1 cm)	9" (22,9 cm)	26 <sup>3</sup> / <sub>4</sub> " (67,9 cm)	10 <sup>1</sup> / <sub>4</sub> " (26,1 cm)
30" (76,2 cm)	23 <sup>1</sup> / <sub>8</sub> " (58,7 cm)	28 <sup>1</sup> / <sub>4</sub> " (71,8 cm)	9" (22,9 cm)	29 <sup>1</sup> / <sub>4</sub> " (75,6 cm)	10 <sup>1</sup> / <sub>4</sub> " (26,1 cm)

## Dimensions d'espace



TAILLE DU TIROIR-RÉCHAUD	DISTANCE MINIMALE ENTRE LES OUVERTURES (A)	HAUTEUR DE L'OUVERTURE (B)	DISTANCE MINIMALE/RECOMMANDÉE (C)	LARGEUR DE L'OUVERTURE (D)	LARGEUR MINIMALE DU PLACARD (E)
24" (60,9 cm)	2 1/2" (6,4 cm)	9 1/8" (23,2 cm)	1" (2,5 cm)/ 4 1/4" (10,8 cm)	22 1/2" (57,1 cm)	24" (60, cm)
27" (68,6 cm)	2 1/2" (6,4 cm)	9 1/8" (23,2 cm)	1" (2,5 cm)/ 4 1/4" (10,8 cm)	25 1/2" (64,8 cm)	27" (68,6 cm)
30" (76,2 cm)	2 1/2" (6,4 cm)	9 1/8" (23,2 cm)	1" (2,5 cm)/ 4 1/4" (10,8 cm)	28 1/2" (72,4 cm)	30" (76,2 cm)

Le tiroir-évier peut être installé pour usage intérieur en configuration simple ou double ou être installé sous un four simple. L'illustration présente la configuration de deux tiroirs-évier installés sous un four simple.

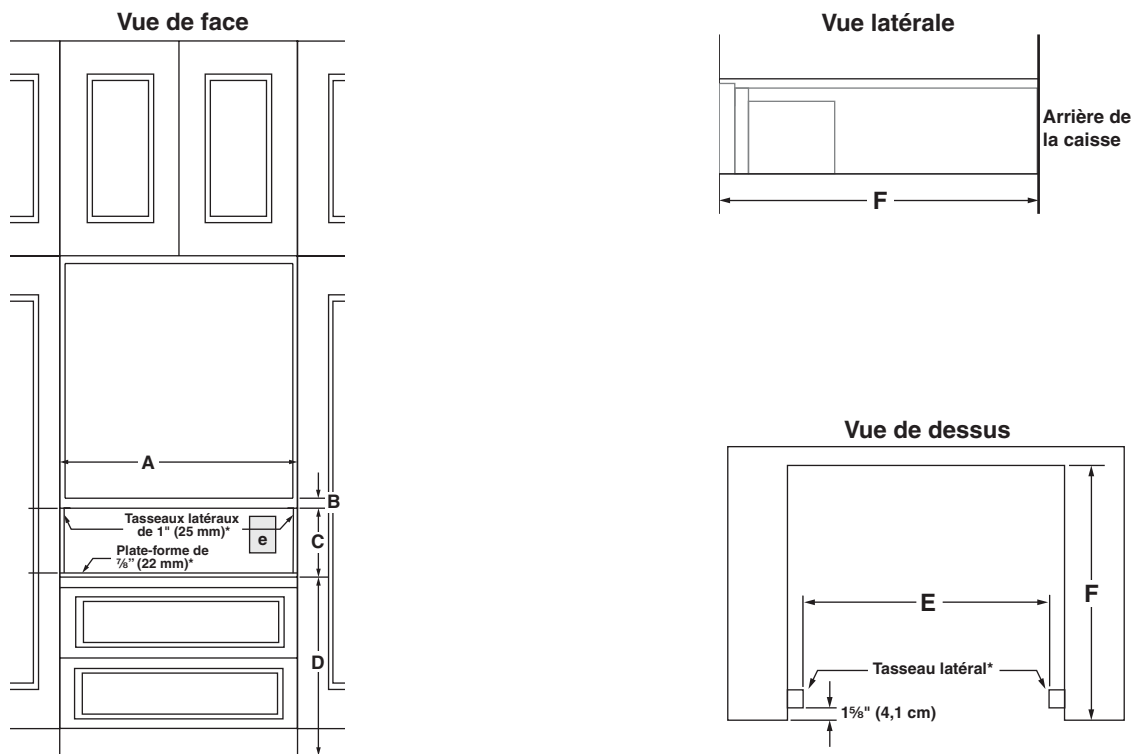
**REMARQUE :** Il est impossible de régler l'aplomb du tiroir-évier après son installation.

Pour une installation à l'extérieur, suivre les dimensions de l'ouverture à découper indiquées ci-dessus. Installer le tiroir-évier d'extérieur sur un dispositif permanent.

### Façade de tiroir avec panneau personnalisé en bois

Si vous prévoyez d'installer un panneau personnalisé en bois assorti à vos placards, nous vous recommandons de consulter un ébéniste ou un menuisier qualifié. L'arrière du panneau en bois doit être scellé pour éviter tout dommage dû à l'humidité.

## Dimensions d'espace pour une installation en affleurement



	Modèles de 27"	Modèles de 30"	
<b>A</b>	Largeur minimale de l'ouverture intégrée en affleurement	27 <sup>1</sup> / <sub>4</sub> " (69,2 cm)	30 <sup>1</sup> / <sub>4</sub> " (76,8 cm)
<b>B</b>	Hauteur minimale entre les ouvertures	2 <sup>1</sup> / <sub>2</sub> " (6,4 cm)	2 <sup>1</sup> / <sub>2</sub> " (6,4 cm)
<b>C</b>	Hauteur minimale de l'ouverture intégrée en affleurement	10 <sup>3</sup> / <sub>4</sub> " (27,3 cm)	10 <sup>3</sup> / <sub>4</sub> " (27,3 cm)
<b>D</b>	Distance recommandée du fond de l'ouverture au sol	8 <sup>1</sup> / <sub>4</sub> " (21,0 cm)	8 <sup>1</sup> / <sub>4</sub> " (21,0 cm)
	Distance minimale du fond de l'ouverture au sol	5" (12,7 cm)	5" (12,7 cm)
<b>E</b>	Largeur minimale de l'ouverture	25 <sup>1</sup> / <sub>4</sub> " (64,1 cm)	28 <sup>1</sup> / <sub>4</sub> " (71,8 cm)
<b>F</b>	Profondeur minimale de l'ouverture	25" (63,5 cm)	25" (63,5 cm)
<b>e</b>	Emplacement recommandé pour la prise de courant		

### Exigences pour une installation en affleurement

L'ouverture doit avoir une profondeur minimale de 25" (63,5 cm).

Ces dimensions donneront un dégagement de 1/4" (6 mm) de chaque côté du tiroir-réchaud.

\* La façade des tasseaux et des plate-formes sera visible et doit être traitée comme une surface de finition.

## Spécifications électriques

### **⚠ AVERTISSEMENT**



#### Risque de choc électrique

**Brancher sur une prise à 3 alvéoles reliée à la terre.**

**Ne pas enlever la broche de liaison à la terre.**

**Ne pas utiliser un adaptateur.**

**Ne pas utiliser un câble de rallonge.**

**Le non-respect de ces instructions peut causer un décès, un incendie ou un choc électrique.**

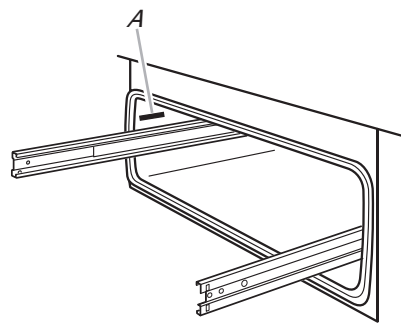
**IMPORTANT :** Le tiroir-réchaud doit être correctement relié à la terre en conformité avec les codes et règlements locaux en vigueur, ou en l'absence de tels codes, avec le National Electrical Code, ANSI/NFPA 70 ou le Code canadien de l'électricité, CSA C22.1.

Si les codes le permettent et si on utilise un conducteur distinct de liaison à la terre, il est recommandé qu'un électricien qualifié vérifie la qualité de la liaison à la terre.

Pour obtenir un exemplaire de la norme des codes ci-dessus, contacter :

National Fire Protection Association  
1 Batterymarch Park  
Quincy, MA 02169-7471  
CSA International  
8501 East Pleasant Valley Road  
Cleveland, OH 44131-5575

- L'appareil doit être alimenté par un circuit de 120 V, CA seulement, 60 Hz, 15 ampères, protégé par fusible. On recommande également d'utiliser un fusible ou un disjoncteur temporisé. Il est recommandé de raccorder le tiroir-réchaud sur un circuit distinct exclusif à cet appareil.
- La plaque signalétique est située au-dessus de la glissière de gauche. Il est nécessaire de retirer le tiroir-réchaud pour voir la plaque signalétique. Voir l'illustration ci-dessous.



A. Plaque signalétique

## INSTRUCTIONS D'INSTALLATION

### Installation du tiroir-réchaud

### **⚠ AVERTISSEMENT**

#### Risque du poids excessif

**Utiliser deux ou plus de personnes pour déplacer et installer le tiroir-réchaud.**

**Le non-respect de cette instruction peut causer une blessure au dos ou d'autre blessure.**

1. Débrancher la source de courant électrique. À l'aide de deux personnes ou plus, placer le tiroir-réchaud à proximité de son emplacement définitif. Ôter et jeter les matériaux d'emballage, le ruban adhésif et le film protecteur du tiroir-réchaud. Enlever et conserver à part les grilles et autres pièces se trouvant à l'intérieur du tiroir-réchaud.
2. Vérifier que le bouton de commande de la température du tiroir-réchaud est réglé à la position OFF (arrêt).
3. Placer le tiroir-réchaud sur une surface robuste de niveau avec l'ouverture.

### **⚠ AVERTISSEMENT**



#### Risque de choc électrique

**Brancher sur une prise à 3 alvéoles reliée à la terre.**

**Ne pas enlever la broche de liaison à la terre.**

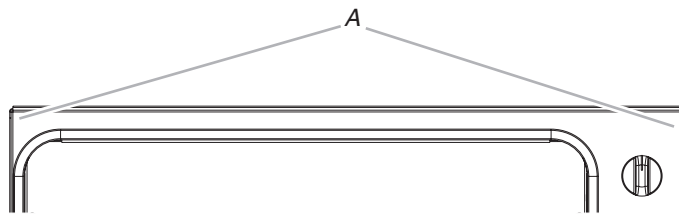
**Ne pas utiliser un adaptateur.**

**Ne pas utiliser un câble de rallonge.**

**Le non-respect de ces instructions peut causer un décès, un incendie ou un choc électrique.**

4. Brancher le cordon d'alimentation sur la prise à 3 alvéoles reliée à la terre.
5. Faire glisser le tiroir-réchaud à moitié dans l'ouverture.
6. Ouvrir le tiroir-réchaud et pousser légèrement contre le panneau avant et faire glisser le tiroir complètement dans le placard jusqu'à ce que les rebords du panneau avant soient en contact avec la face du placard.

7. Utiliser les deux vis n° 8-18 x 1/2" fournies pour fixer le cadre du tiroir-réchaud sur le placard.



A. Deux vis n° 8-18 x 1/2"

## Achever l'installation

1. Vérifier que toutes les pièces sont maintenant installées. S'il reste une pièce, passer en revue les différentes étapes pour découvrir laquelle aurait été oubliée.
2. Vérifier la présence de tous les outils.
3. Jeter/recycler tous les matériaux d'emballage.
4. Pour l'utilisation et le nettoyage du tiroir-réchaud, lire le Guide d'utilisation et d'entretien.
5. Pousser et tourner le bouton de commande de la température à HI (élevée); le témoin devrait s'allumer.

### Si le(s) tiroir(s)-réchaud ne fonctionne(nt) pas, contrôler ce qui suit :

- Les fusibles du domicile sont intacts et serrés le disjoncteur n'est pas déclenché.
- Le tiroir-réchaud est branché et la prise de courant est correctement alimentée.

### Si vous avez besoin d'assistance ou de service :

Consulter la section "Assistance ou service" du Guide d'utilisation et d'entretien ou contacter le marchand chez qui vous avez acheté votre tiroir-réchaud.

# INSTRUCTIONS D'INSTALLATION DE LA FAÇADE DU TIROIR PERSONNALISÉ POUR TIROIR-RÉCHAUD

## Outillage et pièces

Rassembler les outils et pièces nécessaires avant de commencer l'installation. Lire et suivre les instructions fournies avec les outils indiqués ici.

### Outillage nécessaire

- Tournevis Phillips
- Perceuse et forets appropriés

### Pièces fournies

- 6 vis n° 8-18 x 1/2"
- Cabochon pour témoin lumineux

### Pièces nécessaires

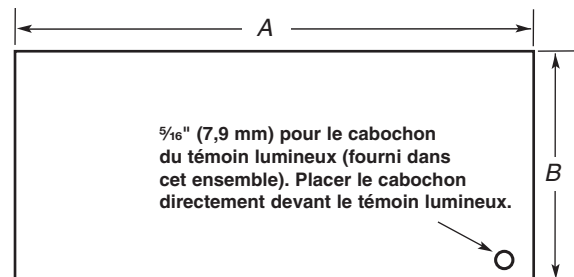
- Façade du tiroir personnalisé
- Poignée personnalisée (facultative)
- Adhésif recommandé pour coller le plastique et le bois

## Installation du panneau de la façade du tiroir personnalisé

L'interface du tiroir-réchaud permet d'installer une gamme modeste de panneaux de différentes dimensions. Les dimensions du panneau devraient être choisies par le client et son entrepreneur de manière à produire l'effet désiré. On recommande qu'un menuisier qualifié fabrique et installe la façade du tiroir personnalisé et qu'il monte une ou des poignée(s) assorties aux placards adjacents.

1. Installer le tiroir-réchaud conformément aux instructions fournies avec le tiroir-réchaud.

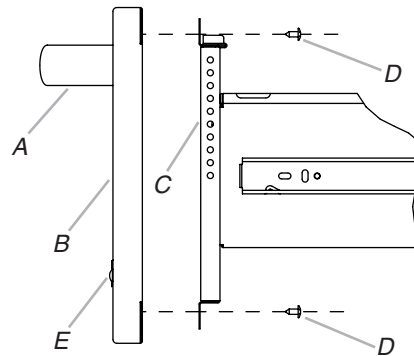
2. Passer à la réalisation de la façade du tiroir personnalisé. Les dimensions minimales et maximales de la façade du tiroir personnalisé figurent ci-dessous. Les dimensions de la façade du tiroir personnalisé varieront en fonction des caractéristiques d'installation spécifiques du tiroir-réchaud. L'épaisseur du panneau peut varier. Il faut faire en sorte que la façade du tiroir personnalisé du tiroir-réchaud soit en affleurement avec les placards adjacents.



Modèle	A - MAX	B - MAX	A - MIN	B - MIN
Tiroir-réchaud de 24" (60,9 cm)	23 <sup>3</sup> / <sub>4</sub> " (60,3 cm)	10 <sup>5</sup> / <sub>16</sub> " (26,2)	23" (58,4 cm)	9 <sup>1</sup> / <sub>16</sub> " (23,0 cm)
Tiroir-réchaud de 27" (68,6 cm)	26 <sup>3</sup> / <sub>4</sub> " (67,9 cm)	10 <sup>5</sup> / <sub>16</sub> " (26,2 cm)	26" (66,1 cm)	9 <sup>1</sup> / <sub>16</sub> " (23 cm)
Tiroir-réchaud de 30" (76,2 cm)	29 <sup>3</sup> / <sub>4</sub> " (75,6 cm)	10 <sup>5</sup> / <sub>16</sub> " (26,2 cm)	29" (73,7 cm)	9 <sup>1</sup> / <sub>16</sub> " (23 cm)

3. Il est recommandé d'appliquer une finition en polyuréthane (vernis yacht) de première qualité sur la surface en bois intérieure, si une façade de tiroir personnalisé poreuse ou en bois est installée.
4. Pour le cabochon, percer un trou de  $\frac{5}{16}$ " (7,9 mm) de diamètre à travers le côté apparent de la façade du tiroir personnalisé. Ce trou permettra de visualiser le témoin lumineux "ON" (en marche) à travers la façade du tiroir personnalisé. Pour fixer le cabochon, utiliser un adhésif recommandé pour coller le plastique et le bois.
5. Installer une poignée personnalisée (non fournie) à travers la façade du tiroir personnalisé.

6. Pour fixer la façade du tiroir personnalisé au tiroir en acier inoxydable, insérer six vis à travers les trous de passage de la façade du tiroir dans le panneau en bois ou le panneau personnalisé.



- A. Poignée facultative  
 B. Panneau de porte personnalisé  
 C. Façade du tiroir-réchaud  
 D. 6 vis n° 8-18 x  $\frac{3}{4}$ "  
 E. Cabochon

