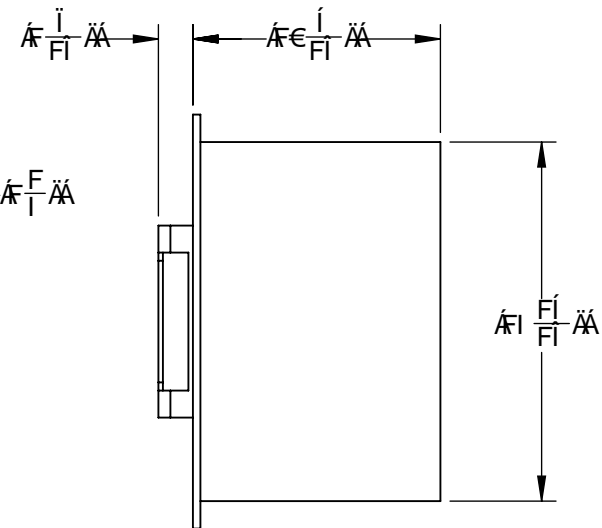
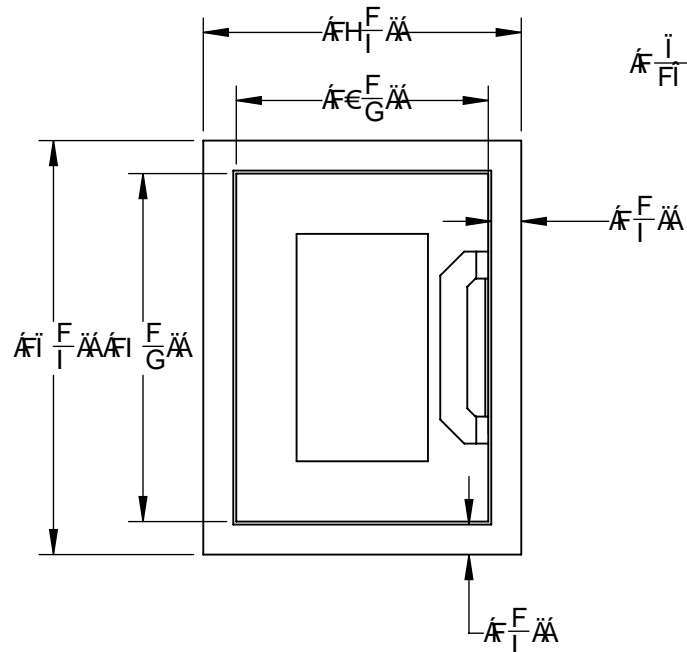
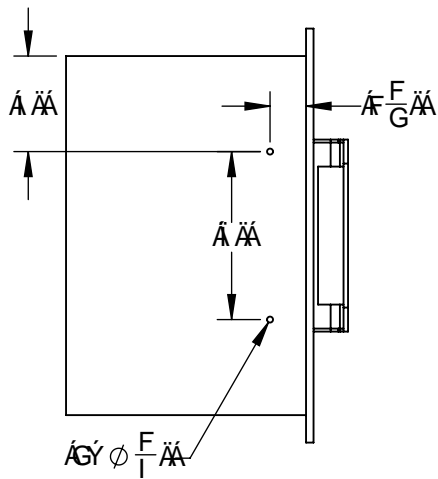
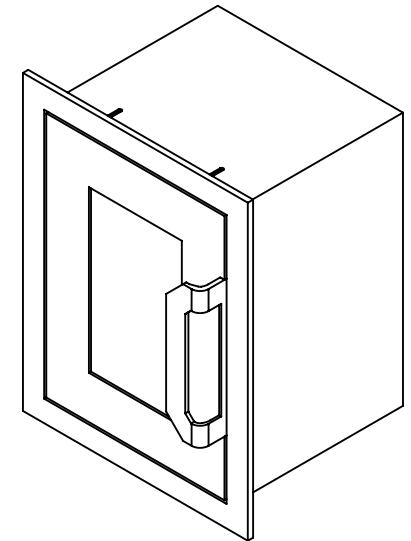
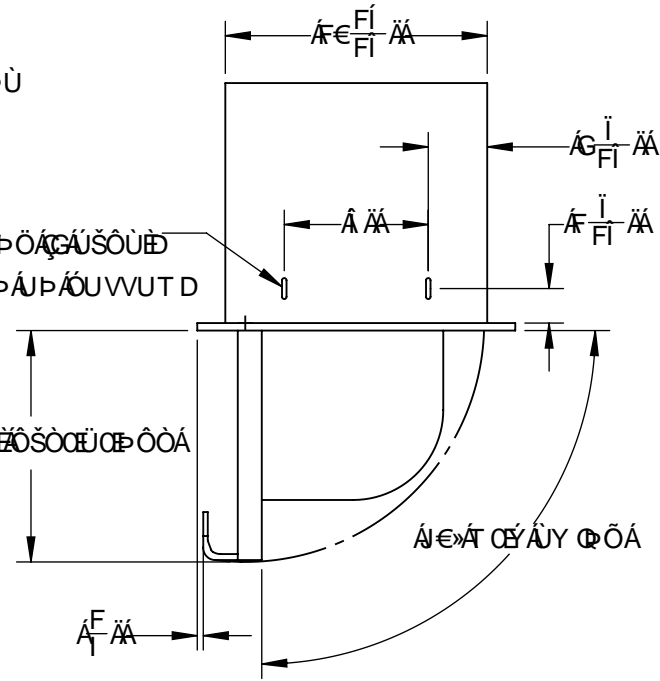


ΕΓΧΕΙΡΙΔΙΟ ΟΔΗΓΙΩΝ ΕΓΚΑΤΑΣΤΑΣΗΣ



Ο ΗΧΟΣ ΤΗΣ ΠΥΛΗΣ ΟΔΗΓΙΩΝ ΕΓΚΑΤΑΣΤΑΣΗΣ
 Ο ΗΧΟΣ ΤΗΣ ΠΥΛΗΣ ΟΔΗΓΙΩΝ ΕΓΚΑΤΑΣΤΑΣΗΣ
 Ο ΗΧΟΣ ΤΗΣ ΠΥΛΗΣ ΟΔΗΓΙΩΝ ΕΓΚΑΤΑΣΤΑΣΗΣ

Η ΑΝΤΙΣΤΑΣΗ ΤΗΣ ΠΥΛΗΣ ΟΔΗΓΙΩΝ ΕΓΚΑΤΑΣΤΑΣΗΣ
 Ο ΗΧΟΣ ΤΗΣ ΠΥΛΗΣ ΟΔΗΓΙΩΝ ΕΓΚΑΤΑΣΤΑΣΗΣ



71 HCl H'8 =A9BG=CBG.
 % " < ! " % % " K ! " % \$ % " 8