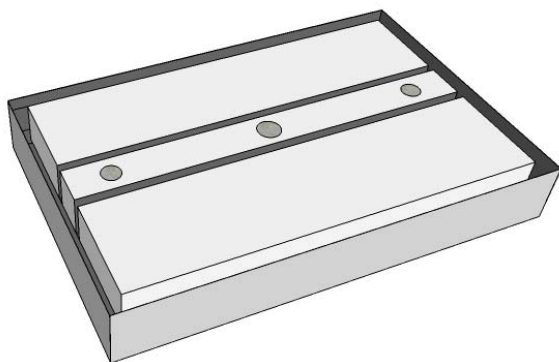


2000PS-IS-8-SS

# Installation Instructions & Warranty Information



425 Apollo Street  
Brea, CA 92821  
[www.imperialhoods.com](http://www.imperialhoods.com)  
(800) 851-4192

**DO NOT THROW AWAY,  
PROPERTY OF THE HOME OWNER!**

# Imperial Cal Products, Inc.



***Read Before Starting Installation!***  
***Inspect your range hood prior to installing!***  
***Any cosmetic defects must be reported to us prior to installation.***  
***Once this hood is installed, ICP will NOT accept any responsibility***  
***for any cosmetic blemishes, scratches or dents in the Canopy.***  
***Save all original packaging if you wish to return for any reason!***

## **FIRST:**

Check your local building and electrical codes.

## **WARNING:**

To reduce the risk of fire or electrical shock, Do Not use any two speed motor units with a Solid State control devise.

## **CAUTION:**

To reduce the risk of fire or personal injury and to properly exhaust air, be sure to duct air to the outside. DO NOT vent exhaust air into spaces within wall, attics, ceilings, crawl spaces or garages. For general ventilation use only. Do not use to Exhaust Hazardous or Explosive Materials and Vapors. When venting to the outside make duct run as short and straight as possible. **Avoid using elbows if at all possible as this will reduce your performance.** Every elbow will decrease the performance and we will not guarantee the effectiveness of the range hood.

## **No Performance Warranty when used above BBQ Style Grills.**

DO NOT use duct pipe smaller than the outlet duct opening on the hood, this will reduce performance and void the warranty. DO NOT use flex ducting. Also, use either a Roof Cap or Wall Cap to end run. Be sure that all joints are taped securely in place. It is essential to have the proper distance between the bottom of the range hood and the cooking surface below. In most cases the cooking appliance manufacturers specifications will establish the fire safe minimum distance required, although there are other factors to consider:

- Local Building Codes
- Cross directional air movements ie: open windows, air conditioning/heating outlets, cooling fans, etc.
- Overall size of the cooking appliance and surrounding countertop surfaces.
- Range hood model selected.

## **DISCLAIMER**

Imperial assumes no liability regarding the improper installation or misapplication of its products. It is the installer's responsibility to check for proper installation. Under no circumstances will Imperial be liable for any labor charged or travel time incurred for installation of its products. Damage caused by improper installation is the installers responsibility and Imperial assumes no liability.



WARNING: This product can expose you to certain chemicals, which are known to the State of California to cause cancer or birth defects or other reproductive harm. For more information to go: [www.P65WARNINGS.ca.gov](http://www.P65WARNINGS.ca.gov).

## Installation Detail:

MODEL: 2000PS-IS-8-SS



**CAUTION:** At least two installers are recommended because of the large size and weight of this range hood.

1. PREPARE THE CEILING OPENING. (Figure 1) Opening: 42-1/4" W x 27-1/4" D.

The hood should always be centered over the cook-top. Make sure there is adequate space in the ceiling structure to install the hood and ductwork. The

hood should be mounted 48" to 72" above the cook-top for best removal of cooking impurities.

2. Use joist size lumber to frame in around the range hood opening. The ceiling structure must be able to support the weight of the hood.
3. Construct a wood framing system as shown in (Figure 2).
4. The structure must be capable of supporting its own weight plus the weight of the range hood.
5. Open doors on hood. Lift range hood into the ceiling opening.

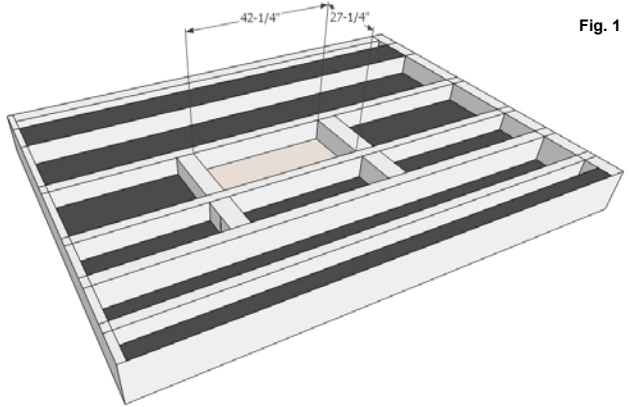


Fig. 1

2 X 4  
FRAMING

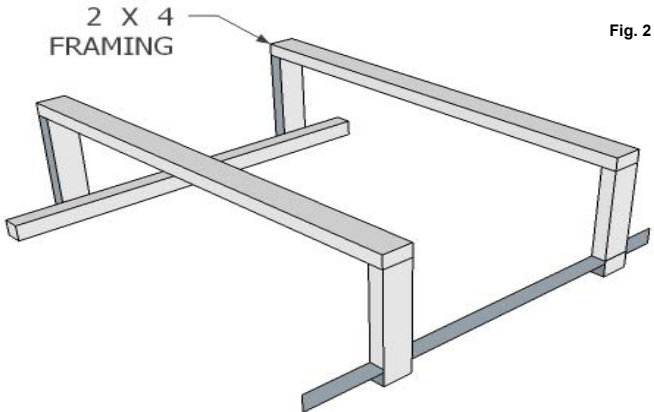
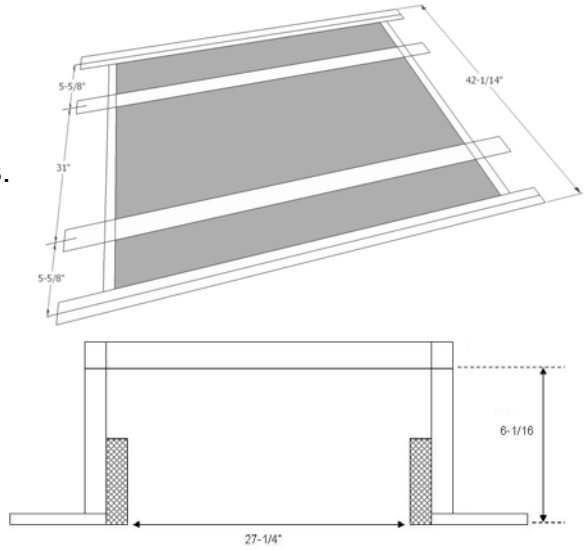


Fig. 2

6. Secure each support frame to the wooden hood support frame using (4) 6 x 70 mm lag bolts and washers. (NOT INCLUDED).
7. Adjust height to ensure a tight fit between the hood and finished ceiling.
8. At the blower discharge collar, connect ductwork that exhausts air to the outside discharge.



Remove the **BLACK (Figure 3)** tape that holds the damper blades closed. (It is NOT recommended to use two (2) dampers during installation. You have the option to use an external damper or use the existing damper already on our unit.)

9. Duct tape all joints to ensure an air tight seal.
10. Remove junction box cover. (Be sure to comply with all local electrical and safety codes.) **Units are to be hard wired. It is not recommended to add a power-cord.**

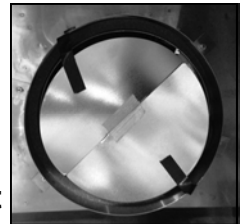


Fig. 3

**Adding a power cord can loosen existing wires inside junction box causing electrical failure.**

11. Hook up electrical wires and secure inside junction box. Replace junction box cover. Replace filters and close doors.
12. Unit is activated by hand-held remote control. (Figure 4)



Fig. 4

# Imperial Cal Products, Inc.

To order replace parts or schedule service please call our office at (800) 851-4192 or use our website... [www.imperialhoods.com](http://www.imperialhoods.com).

## **PARTS:**

When ordering Parts we need the following information:

- Model Number (not serial number) found on UL label inside hood.
- Exact dimensions (in the case of filters)

You can find the model number on the inside of your hood on our UL label. There will be a several model numbers listed, your model number should have a colored dot or mark next to it to indicate the exact model you have.

In the case of Filters, we will need the **exact dimensions of the filter needed**.

Indicate which side has the pull tabs on it. Filters are not a warranty replacement part. With care your filters should last many years.

Payment on Parts is handled one of three ways: PrePaid (you send a check prior to our Shipping), call with credit card information, VISA or MasterCard, COD or Cash if you decide to "Will Call". **Our Will Call hours are 8:30 to 3:30, Monday through Friday.**

## **SERVICE:**

**When calling in for Service we need the following information:**

- **Model Number (not serial number)**
- **Proof of Purchase**
- **Name of company you purchased the hood through.**
- **Name & Phone number of the person to contact to set up the service call.**
- **Full address of the location where service is to be done.**

**Warranty is Seven Years, Parts and Labor.  
Canada, Parts ONLY.**

## Maintenance & Warranty Information

**RANGE HOOD CLEANING**—When cleaning a painted hood, wash it with mild, soapy water ONLY! Wipe the hood thoroughly with clean water and dry with soft cloth. When cleaning Stainless Steel use a cleaner specifically for Stainless Steel. Always rub with the grain using non-abrasive cleaning materials. AVOID detergents, disinfectants or cleaning products in aerosol cans. NEVER use abrasive scouring powders on your hood! **Some cleaning chemicals may damage the hood finish!**

### **ALUMINUM MESH FILTER CLEANING**

Clean filters often for the best performance. How often depends on cooking style. Use hot water and a degreaser to clean. **May be used in the dishwasher through the RINSE cycle ONLY. Some detergents may discolor filters.** For Slim Baffles polish baffle side with stainless steel cleaner.

### **LIGHTING**

- 5 Watt Par 20 LED FLOOD.
- **Warning:** Do not use any bulbs that are not instructed by manufacturer. Do not use Halogen bulbs in sockets not intended for their use! They are to be used only in the Front Light and Center Light Panels.

**Your Imperial Warranty: KEEP your receipt. Proof of original purchase date is needed to obtain service under warranty.**

### **Deluxe Units: Seven Year Limited Warranty, Parts and Labor in the Continental USA. Parts only outside the United States. (NO PERFORMANCE WARRANTY)**

For seven years from date of original purchase, we will provide parts and service labor in your home to repair or replace any part of the hood that fails due to a manufacturing defect. Call for service at (800) 851-4192

**NOTE:** *Service companies will perform Warranty Service, Monday through Friday from 7 a.m.—4: p.m. The service company will call and schedule a date and time with a 4 hour window. If the service company arrives at your location, during the scheduled date and time, and no one is home, you will be charged a trip charge by the service company for a return service call.*

### **ITEMS IMPERIAL WILL NOT PAY FOR**

1. Service calls to correct the installation of your appliance, to instruct you how to use your appliance, to replace or repair house fuses or the correct housing wiring or plumbing.
2. Service calls to repair or replace appliance light bulbs or filters.
3. Repairs when your appliance is used for other than normal, single-family household use.
4. Damage resulting from accident, alteration, misuse, abuse, fire, flood, acts of God, improper installation, installation not in accordance with electrical or plumbing codes.
5. Replacement parts or repair costs for units operated outside the United States.
6. Pickup and delivery. This appliance is designed to be repaired in the home.
7. Repairs to parts or systems resulting from unauthorized modification made to the appliance.
8. Expenses for travel and transportation for product service in remote locations.
9. The removal and reinstallation of your appliance if it is installed in an inaccessible location or is not installed in accordance the published installation instructions.
10. Replacement parts or repair labor costs when the appliance is used in a country other than the country in which it was purchased.

# **SAFETY INSTRUCTIONS**

## Read and Save These Instructions

**Warning: To reduce the risk of fire, electrical shock or injury to persons, observe the following:**

- A. Use this unit only in the manner intended by the manufacturer. If you have any questions, contact the manufacturer. Before servicing or cleaning unit, switch power off at service panel and lock Service Disconnecting Means to prevent power from being switched on accidentally. When the Service Disconnecting Means cannot be locked, securely fasten a prominent warning device, such as a tag, to the service panel.

**Warning: To reduce the risk of a range top grease fire:**

- A. Never leave surface units unattended at high settings. Boil-overs cause smoking and greasy spillovers that may ignite. Heat oils slowly on low or medium settings.
- B. Always turn hood ON when cooking at high heat or when Flambéing foods (i.e. Crepes Suzette, Cherries Jubilee, Peppercorn Beef Flambé).
- C. Clean ventilating fans frequently. Grease should not be allowed to accumulate on fans or filters.
- D. Use proper pan size. Always use cookware appropriate for the size of the surface element.

**Warning: To reduce the risk of injury to persons in the event of a range top grease fire, observe the following:**

- A. SMOTHER FLAMES with a close-fitting lid, cookie sheet or metal tray, then turn off the burner. BE CAREFUL TO PREVENT BURNS. If flames do not go out immediately, EVACUATE AND CALL THE FIRE DEPARTMENT.
- B. NEVER PICK UP A FLAMING PAN - you may be badly burned.
- C. DO NOT USE WATER, including wet dishcloths or towels, violent steam explosion will result.
- D. Use an extinguisher ONLY if:
  - ⇒ You know you have a Class ABC extinguisher and you already know how to use it.
  - ⇒ The fire is small and contained in the area where it started.
  - ⇒ The fire department is being called.
  - ⇒ You can fight the fire with your back to an exit.

**Warning: To reduce the risk of fire, electrical shock or injury to persons, observe the following:**

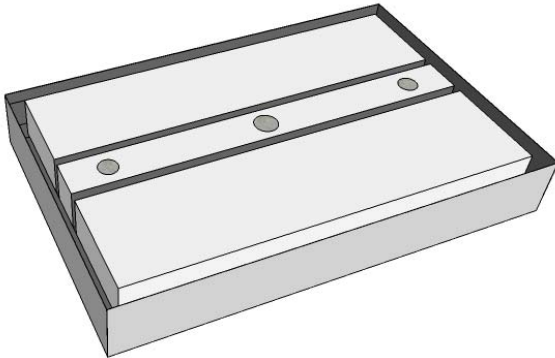
- A. Installation work and electrical wiring must be done by a qualified person or persons in accordance with all applicable codes and standards, including fire-rated construction.
- B. Sufficient air is needed for proper combustion and exhausting of gases through the flue of fuel burning equipment to prevent back drafting. Follow the heating equipment manufacturer's guideline and safety standards such as those published by the National Fire Protection Association (NFPA), and the American Society for Heating, Refrigeration & Air Conditioning Engineers (ASHRAE), and the local code authorities.
- C. When cutting or drilling into a wall or ceiling, do not damage electrical wiring and other hidden utilities.
- D. Ducted fans must always be vented to the outdoors.

**Warning: To reduce risk of fire, use only Smooth Metal Ducting!**



2000PS-IS-8-SS

Instructions d'installation  
&  
Informations sur la garantie



425 Apollo Street  
Brea, CA 92821  
[www.imperialhoods.com](http://www.imperialhoods.com)  
(800) 851-4192

**Ne Jetez Pas,  
Propriété de Le Propriétaire de la maison !**



# Imperial Cal Products Inc.



## Lire avant de commencer l'Installation !

Inspecter votre hotte de cuisinière avant d'installer !

Les défauts cosmétiques doivent nous être signalés avant l'installation.

Une fois ceci hotte est installé, ICP sera Pas toute responsabilité

des imperfections esthétiques, rayures ou bosses dans la canopée.

Enregistrer tous les emballages d'origine si vous voulez retourner pour n'importe quelle raison !

## **TOUT D'ABORD :**

Vérifiez vos locales de construction et les codes de l'électricité.

## **MISE EN GARDE :**

Pour réduire le risque d'incendie ou d'électrocution, ne pas utiliser n'importe quelle unité de moteur à deux vitesses avec un dispositif de contrôle de Solid State.

## **MISE EN GARDE :**

Pour réduire les risques d'incendie ou de blessures et pour bien évacuer l'air, n'oubliez pas d'évacuer l'air vers l'extérieur. NE pas évacuer l'air dans des espaces dans le mur, greniers, ceilings, vides sanitaires ou garages. Pour une utilisation de ventilation générale seulement. N'utilisez pas pour épuiser dangereux ou des matières explosives et les vapeurs. Lorsque la décharge à l'extérieur faire conduit tourner aussi court et aussi droit que possible.

**Éviter d'utiliser des coudes si possible car cela réduira votre performance.** Chaque coude diminuera la performance et nous ne garantira pas l'efficacité de la hotte.

## **Aucune garantie de Performance lors de l'utilisation au-dessus des grilles de Style BBQ.**

Ne pas utiliser le conduit inférieur à la sortie du conduit d'ouverture sur le capot, ce sera réduire

performances et annuler la garantie. Ne pas utiliser flex conduits. Aussi, utiliser soit un capuchon de toit ou de mur à la fin de course. N'oubliez pas que tous les joints sont scellés solidement en place. Il est essentiel d'avoir la bonne distance entre le bas de la hotte et la table de cuisson ci-dessous. Dans la plupart des cas, les spécifications de fabricant appareil cuisson établira la distance minimale sécuritaire de feu requise, bien qu'il existe d'autres facteurs à considérer :

Codes du bâtiment locaux

Traverser les mouvements d'air directionnel c'est à dire : ouvrir les fenêtres, prises d'air conditionné/chauffage, refroidissement, ventilateurs, etc..

Taille globale de l'appareil de cuisson et les surfaces environnantes de comptoir.

Hotte d'aspiration modèle sélectionné.

## **CLAUSE DE NON-RESPONSABILITÉ**

Imperial n'assume aucune responsabilité concernant l'installation incorrecte ou erronée de ses produits. C'est la responsabilité de l'installateur de vérifier pour une installation correcte. En aucun cas Imperial sera responsable pour n'importe quel travail facturé ou temps de déplacement engagés pour l'installation de ses produits. Dommages causés par une mauvaise installation sont la responsabilité des installateurs et impérial n'assume aucune responsabilité.



WARNING: This product can expose you to certain chemicals, which are known to the State of California to cause cancer or birth defects or other reproductive harm. For more information to go: [www.P65WARNINGS.ca.gov](http://www.P65WARNINGS.ca.gov).

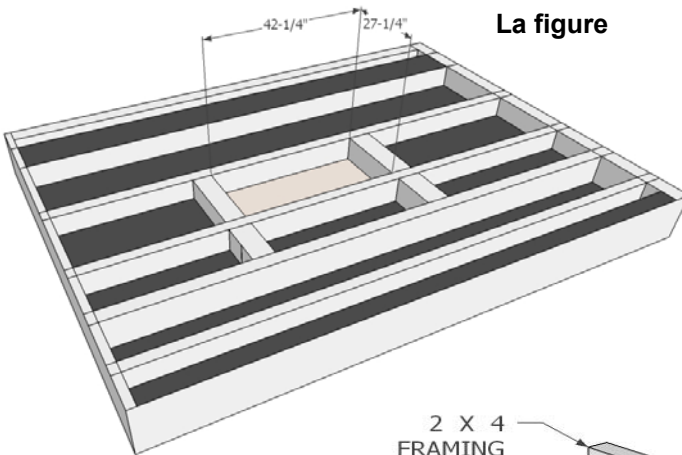
Installation Detail:  
MODEL: 2000PS-IS-8-SS



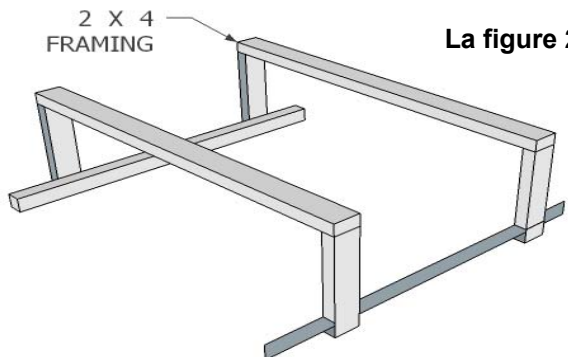
**ATTENTION** : au moins deux programmes d'installation sont recommandés en raison de la grande taille et le poids de cette hotte.

1. Préparer l'ouverture du plafond. (**La figure 1**) ouverture : W 42-1/4" x 27-1/4" D. La hotte doit toujours être centrée sur la table de cuisson. Assurez-vous qu'il y a suffisamment d'espace dans la structure du plafond pour installer la hotte et la canalisation. La hotte doit être montée 48" à 72" au-dessus de la table de cuisson pour une meilleure élimination des odeurs de cuisine.
2. Utiliser le bois taille solive à trame autour de l'ouverture de hotte de cuisinière. La structure du plafond doit être en mesure de supporter le poids de la hotte.
3. Construire un système de charpente bois comme indiqué dans (**La figure 2**).
4. La structure doit être capable de supporter son propre poids et le poids de la hotte.
5. Portes ouvertes sur le capot. Soulevez la hotte dans l'ouverture du plafond.

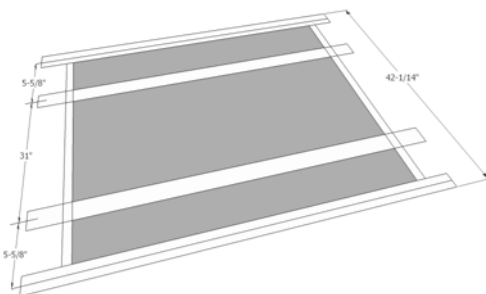
**La figure**



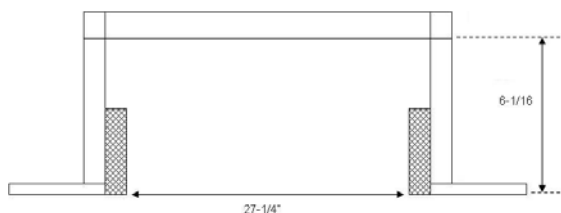
**La figure 2**



1. Fixez chaque cadre de support à la structure de support hotte en bois à l'aide de (4) boulons 6 x 70 mm et les rondelles. (NON INCLUS).
2. Régler la hauteur pour assurer un ajustement serré entre la hotte et le plafond fini.

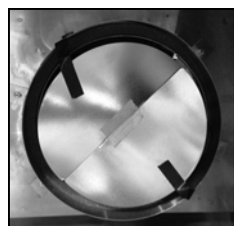


3. à l'orifice de refoulement du ventilateur, raccorder les conduits qui aspirent l'air à l'extérieur de la sortie. Supprimer le noir (La figure 3)



ruban adhésif qui maintient les lames clapet fermé. (Il n'est pas recommandé d'utiliser deux 2 amortisseurs lors de l'installation. Vous avez la possibilité d'utiliser un clapet externe ou utiliser le clapet existant déjà sur notre unité)

4. Duct tape tous les joints pour assurer un joint étanche à l'air.
5. Supprimer la boîte de jonction couvercle. (Veillez à respecter tous les codes de sécurité et les locaux d'électricité). **Unités doivent être câblés dur. Il n'est pas recommandé d'ajouter un cordon d'alimentation. Ajout d'un cordon d'alimentation peut se dégager des fils existants à l'intérieur de la boîte de jonction, causant des pannes électriques .**



La figure 3

6. Raccorder les fils électriques et le fixer à l'intérieur de la boîte de jonction. Replacer le couvercle de la boîte de jonction. Remplacer les filtres et fermer les portes.
7. Unité est activée par télécommande à main. (La figure 4)



La figure 4

## Imperial Cal Products Inc.

Pour commander des pièces ou annexe service, veuillez appeler notre bureau au (800) 851-4192 ou utilisez notre site Web... [www.imperialhoods.com](http://www.imperialhoods.com).

### **PIÈCES :**

Lorsque vous commandez des pièces nous avons besoin des informations suivantes :

Numéro de modèle (pas les numéro de série) sur UL étiquette à l'intérieur de la hotte.

Dimensions exactes (dans le cas des filtres)

Vous pouvez trouver le numéro de modèle à l'intérieur de votre hotte sur notre label UL. Il y aura un plusieurs numéros de modèle dans la liste, votre numéro de modèle doit avoir une couleur dot ou d'une marque à côté de C'est pour indiquer le modèle exact que vous avez.

Dans le cas de filtres, nous aurons besoin de la **dimensions exactes du filtre nécessaire** .

Indiquer de quel côté a les tirettes sur elle. Les filtres ne sont pas une pièce de rechange de garantie. Avec soin vos filtres doivent depuis plusieurs ans.

Paiement sur pièces est assurée de trois façons : PrePaid (vous envoyez un chèque avant notre Shipping), appelez avec informations de carte de crédit, VISA ou Mastercard, morue ou argent comptant si vous décidez à « Will Call ». **Our appellera heures sont de 08:30 à 03:30, du lundi au vendredi.**

### **SERVICE :**

**Lors de l'appel service nous avons besoin des informations suivantes :**

**Numéro de modèle (pas les numéro de série)**

**Preuve d'achat**

**Nom de l'entreprise qu'a été achetée le capot à travers.**

**Nombre nom et téléphone de la personne à contacter pour configurer l'appel de service.**

**Adresse complète de l'emplacement où le service doit être fait.**

**La garantie est de sept ans, pièces et main-d'œuvre.  
Canada, pièces seulement.**

## Entretien & Garantie Information

**Hotte nettoyage** — Lorsque le nettoyage d'une hotte peinte, lavez-le avec de l'eau, savonneuse uniquement de l'eau ! Nettoyer la hotte soigneusement à l'eau claire et sécher avec un chiffon doux. Quand acier inoxydable utiliser un nettoyant pour acier inoxydable. Frottez toujours avec le grain à l'aide de produits de nettoyage non abrasif. Éviter détergents, désinfectants ou produits de nettoyage en aérosol. N'utilisez jamais de poudre à récurer abrasive sur votre capot !

**Certains produits chimiques de nettoyage peuvent endommager le fini de la hotte !**

### **FILTRE À TAMIS EN ALUMINIUM NETTOYAGE**

Nettoyer les filtres souvent pour le meilleur performance. Fonction de cuisson style. Utiliser l'eau chaude et un produit dégraissant pour nettoyer. **Peut être utilisé dans le lave-vaisselle à travers le cycle de rinçage seulement. Certains détergents peuvent décolorer filtres.** Pour Slim chicanes polonais déflecteur latéral avec inox cleaner.

### **ÉCLAIRAGE**

6 Watt LED Flood.

**Mise en garde** : Ne utiliser des ampoules qui ne sont pas mandatés par fabricant. Ne sont pas utiliser des lampes halogènes dans des douilles ne pas destinés à leur usage ! Ils doivent être utilisés uniquement dans le phare avant et les panneaux lumineux central.

**Votre garantie impériale : Conserver votre ticket de caisse. Preuve de l'origine date d'achat est nécessaire pour obtenir une réparation sous garantie.**

**Unités de luxe : Sept Main de œuvre, les pièces et garantie limitée de l'année dans la zone continentale**

**USA. Pièces uniquement en dehors des États-Unis. (NO PERFORMANCE WARRANTY)**

Pour sept ans à compter de la date d'achat, nous vous fournirons pièces et main-d'œuvre de service à votre domicile pour réparer ou remplacer toute partie de la hotte qui échoue en raison d'un défaut de fabrication. Appelez le service à (800) 851-4192

**Remarque** : *Service entreprises effectuera le Service sous garantie, lundi au vendredi, de 7 a.m.—4 : h La société service appellera et programmer une date et heure avec une fenêtre de 4 heures. Si la société de service arrive à votre emplacement, au cours de la date prévue et l'heure, et personne n'est à la maison, vous serez facturé frais de transport par la société de service pour un appel de service retour.*

### **ITEMS IMPERIAL sera Pas Salaire pour un**

1. Un depanneur pour rectifier l'installation de votre appareil, pour expliquer comment utiliser votre appareil, remplacer ou réparer les fusibles ou le câblage du logement correct ou plomberie.
2. Appels de service pour réparer ou remplacer les ampoules appareil ou filtres.
3. Les réparations lorsque l'appareil est utilisé pour autre qu'une utilisation normale, unifamiliale.
4. Les dommages causés par accident, altération, abus, abus, incendie, inondation, catastrophe naturelle, une mauvaise installation, installation non conforme électrique ou codes de plomberie.
5. Pièces de remplacement ou la réparation coûte pour les unités utilisées en dehors des États-Unis.
6. Ramassage et livraison. Cet appareil est conçu pour être réparé dans la maison.
7. Les réparations aux pièces ou systèmes résultant d'une modification non autorisée sur i faite appareil.
8. Frais de voyage et de transport pour produit de service dans des endroits éloignés.
9. La dépose et la réinstallation de votre appareil si celui-ci est installé dans un endroit inaccessible ou n'est pas installé conformément aux instructions d'installation publiées.
10. Des pièces de rechange ou des frais de réparation lorsque l'appareil est utilisé dans un pays autre que le pays dans lequel il a été acheté.

# **CONSIGNES DE SÉCURITÉ**

Lire et conserver ces Instructions

**AVERTISSEMENT : Pour réduire le risque d'incendie, de chocs électriques ou de blessures, respectez les points suivants :**

- ◆ Utilisez cet appareil que de la façon prévue par le fabricant. Si vous avez des questions, contactez le fabricant. Avant de réparer ou de nettoyer l'appareil, coupez l'alimentation électrique hors tension au panneau électrique et verrouillez Service moyens de déconnexion pour éviter sa marche accidentellement. Si les moyens de déconnexion du Service ne peut être verrouillés, fixez un avertisseur éminents, comme une étiquette, sur le panneau de service.

**AVERTISSEMENT : Pour réduire le risque d'une gamme prendrait feu :**

- ◆ Jamais laisser des éléments de surface sans surveillance à vif. Débordements provoquent des fumeurs et graisseux des débordements qui peuvent s'enflammer. Faire chauffer les huiles lentement sur les réglages de faibles ou moyennes.
- ◆ Toujours allumer la hotte lorsque vous cuisinez à feu vif ou quand flamber des aliments (p. ex. : crêpes Suzette,
- ◆ Cerises jubilé, steak au poivre Flambé).
- ◆ Propres ventilateurs fréquemment. Graisse ne puissent pas s'accumuler sur les ventilateurs ou les filtres.
- ◆ Utilisez pan de bonne taille. Toujours utiliser des ustensiles de cuisson adaptée à la taille de l'élément de surface.

**AVERTISSEMENT : Pour réduire le risque de blessures corporelles dans le cas d'une cuisinière incendie de graisse, respectez les points suivants :**

- ◆ Éteuffez les flammes avec un couvercle hermétique, une tôle à biscuits ou un plateau métallique, puis éteignez le brûleur. VEILLEZ À ÉVITER LES BRÛLURES. Si les flammes ne vont pas sortir immédiatement, évacuer et appeler les pompiers.
- ◆ Ne prenez jamais un poêlon - vous pourriez vous brûler gravement.
- ◆ N'utilisez pas d'eau, mouillés ou serviettes, explosion de vapeur.
- ◆ Utilisez un extincteur seulement si :
- ◆ Vous savez que vous avez un extincteur de classe ABC et vous savez déjà comment l'utiliser.
- ◆ L'incendie est petit et limité à l'endroit où il a débuté.
- ◆ Le service des incendies est appelé.
- ◆ Vous pouvez combattre le feu avec le dos à une sortie.

**AVERTISSEMENT : Pour réduire le risque d'incendie, de chocs électriques ou de blessures, respectez les points suivants :**

- ◆ Travaux d'installation et le câblage électrique doivent être faits par une personne qualifiée ou personnes conformément aux codes et normes, y compris la construction résistant au feu.
- ◆ Quantité d'air suffisante est nécessaire pour assurer la combustion et l'évacuation des gaz par le conduit de l'appareil pour éviter tout refoulement. Suivre et sécurité les normes les directives du fabricant de l'équipement de chauffage telles que celles publiées par la National Fire Protection Association (NFPA) et l'American society for Heating, Refrigeration & Air conditioning Engineers (ASHRAE), and des autorités locales.
- ◆ Quand coupant ou perçant un mur ou un plafond n'endommagent pas câblage électrique et autres caches utilitaires.
- ◆ Ventilateurs de recirculation doivent toujours se faire vers l'extérieur.

**AVERTISSEMENT : Pour réduire les risques d'incendie, utiliser uniquement des gaines de métal lisse !**



**WARRANTY CARD**

**To better serve you with your service and warranty needs, please fill out the purchase and product information and return to Imperial Cal Products.**

**CUSTOMER NAME:** \_\_\_\_\_

**PURCHASED FROM:** \_\_\_\_\_

**PURCHASE DATE:** \_\_\_\_\_

**MODEL #:** \_\_\_\_\_

**SERIAL #**

(Serial # beneath filters on white label)

**Warranty card can be submitted via our website at:**  
[www.imperialhoods.com](http://www.imperialhoods.com) or by mail.

**KEEP RECEIPT .MUST provide proof of original purchase, date is needed to obtain service under warranty.**

Mail warranty card to:

**Imperial Cal Products  
ATTN: Warranty Department  
425 Apollo St.  
Brea, CA 92821**

Or visit our website to complete warranty registration:

**[www.imperialhoods.com](http://www.imperialhoods.com)**