

# Dryer Stacking Instructions

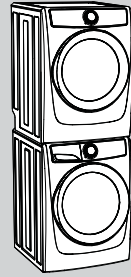
Front-Load Laundry

## Instructions pour la superposition de la sècheuse

Laveuse à chargement frontal

## Instrucciones de instalación apilada de la secadora

Lavadora de carga frontal



### KIT COMPONENTS:

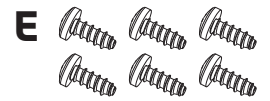
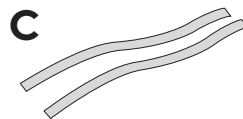
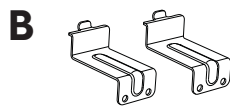
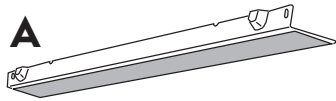
- 1 Dryer Stacking Instructions
- A 1 Front bracket with adhesive strip.  
**IMPORTANT** - DO NOT remove backing from adhesive strip until instructed to do so!
- B 2 rear brackets
- C 2 strips of protective film (long)
- D 2 strips of protective film (short)
- E 6 #10 (16x3.75) screws

### COMPOSANTS DU NÉCESSAIRE:

- Instructions pour la superposition de la sècheuse
- A 1 support avant muni d'une bande adhésive.  
**IMPORTANT** - N'ENLEVEZ PAS la pellicule de la bande adhésive avant d'en avoir reçu l'indication!
- B 2 supports arrière
- C 2 bandes de pellicule protectrice (longues)
- D 2 bandes de pellicule protectrice (courtes)
- E 6 vis n° 10 (16 x 3,75)

### COMPONENTES DEL KIT:

- 1 Instrucciones de instalación apilada de la secadora
- A 1 Soporte delantero con cinta adhesiva. **IMPORTANTE** : ¡NO retire la parte posterior de la cinta adhesiva hasta que se le indique!
- B 2 soportes traseros
- C 2 tiras de película protectora (largos)
- D 2 tiras de película protectora (cortos)
- E 6 tornillos n.º 10 (16x3,75)



### ! WARNING

- Failure to disconnect from power source before stacking could result in personal injury or even death.
- Improper installation of dryer venting could result in personal injury or damage to property.
- To avoid back or other injury, have more than one person move or lift the dryer.
- It is not recommended to stack a gas dryer on a washer in a mobile home installation.
- Do not stack a dryer on top of washer already installed on pedestal. Do not stack washer on top of dryer. Do not stack washer on top of another washer.

### ! AVERTISSEMENT

- Ne pas débrancher l'appareil de sa source d'alimentation en électricité avant de le superposer peut causer des blessures, voire la mort.
- Une installation inappropriée du système de ventilation de la sècheuse peut causer des blessures ou des dommages matériels.
- Pour éviter les blessures au dos ou d'autres types de blessures, demandez l'aide d'autres personnes pour déplacer ou soulever la sècheuse.
- Il n'est pas recommandé de superposer une sècheuse à gaz sur une laveuse dans une maison mobile.
- Ne superposez pas une sècheuse sur une laveuse déjà installée sur un socle. Ne superposez pas une laveuse sur une sècheuse. Ne superposez pas une laveuse sur une autre laveuse.

### ! ADVERTENCIA

- El no desconectar el suministro eléctrico antes de la instalación apilada puede ocasionar lesiones personales o incluso la muerte.
- La instalación inadecuada de la ventilación de la secadora puede ocasionar lesiones personales o daños a la propiedad.
- Para evitar lesiones en la espalda u otro tipo de lesiones, procure levantar o mover la secadora con la ayuda de más de una persona.
- No se recomienda instalar una secadora a gas sobre una lavadora en una casa rodante.
- No apile la secadora sobre la lavadora si ya está instalada sobre un pedestal. No apile la lavadora sobre la secadora. No apile la lavadora sobre otra lavadora.

### Preparing to stack

1. Be sure there is adequate space to stack dryer on top of washer.
2. You will need a screw driver with a #2 square bit, isopropyl alcohol and a clean cloth.
3. Read washer and dryer installation instructions packed with each appliance prior to stacking.
4. Be sure washer and dryer are both unplugged!

### Préparation à la superposition

1. Assurez-vous qu'il y a assez d'espace pour superposer la sècheuse sur le dessus de la laveuse.
2. Vous aurez besoin d'un tournevis à pointe carrée n° 2, d'alcool isopropylique et d'un chiffon propre.
3. Lisez les instructions d'installation de la laveuse et de la sècheuse comprises dans l'emballage de chaque appareil avant de les superposer.
4. Assurez-vous que la laveuse et la sècheuse sont débranchées!

### Preparación para el montaje

1. Asegúrese de que haya espacio suficiente para instalar la secadora sobre la lavadora.
2. Necesitará un destornillador con punta cuadrada n.º 2, alcohol isopropílico y un paño limpio.
3. Consulte las instrucciones de instalación de la lavadora y la secadora incluidas con cada electrodoméstico antes de instalar una sobre la otra.
4. ¡Asegúrese de que tanto la lavadora como la secadora estén desenchufadas!

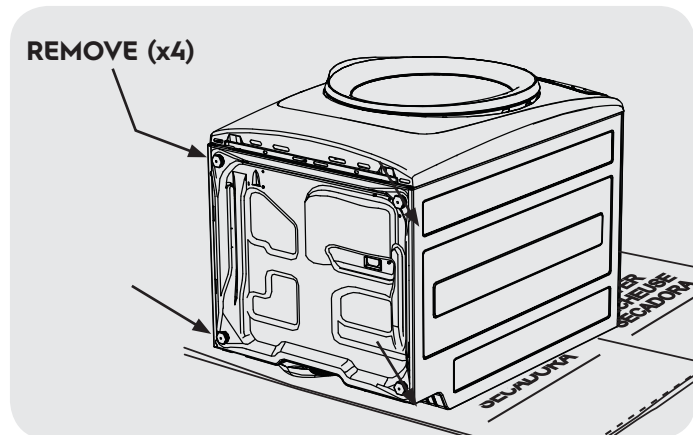
### A) Preparing dryer for stacking

1. If already installed, disconnect dryer from electrical and gas connections and exhaust venting. On models with Steam Option, disconnect water supply to dryer.
2. Protect floor with cardboard or other covering and carefully tip dryer onto its back.

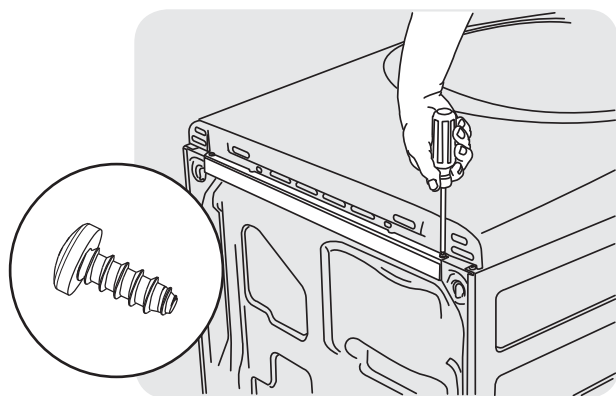
#### CAUTION

##### EXCESSIVE WEIGHT HAZARD

To avoid back or other injury, have more than one person move or lift the dryer.



3. Remove adjustable leveling legs and save for future use.
4. Attach front stacking bracket to dryer front with 2 #10 screws.



#### IMPORTANT

DO NOT REMOVE BACKING FROM ADHESIVE STRIP YET!

#### IMPORTANT

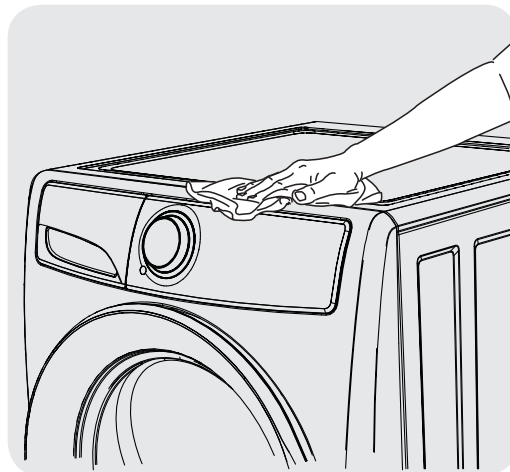
DO NOT REMOVE ANY EXISTING SCREWS FROM FRONT PANEL!

5. Carefully return dryer to upright position.

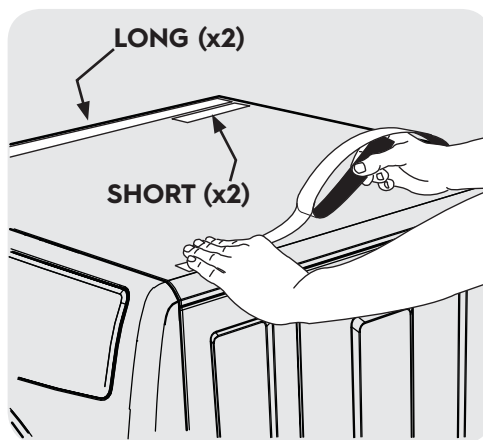
### B) Preparing washer for stacking

#### Prepare top surface of washer

1. Wipe front portion of top with isopropyl alcohol and a clean cloth.



2. Carefully remove backing from clear self-adhesive strips. Apply long strips to each side edge of the washer top.
3. Apply the short strips just inside the long strips at the back.

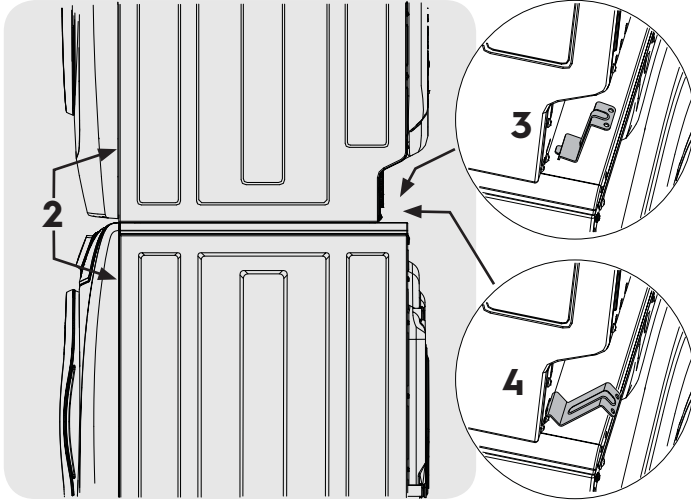


#### IMPORTANT

If this is a new installation, washer should now be moved to within 4 feet of its final location. Refer to *INSTALLATION INSTRUCTIONS*, including connections and leveling, before continuing.

### C) Stacking dryer

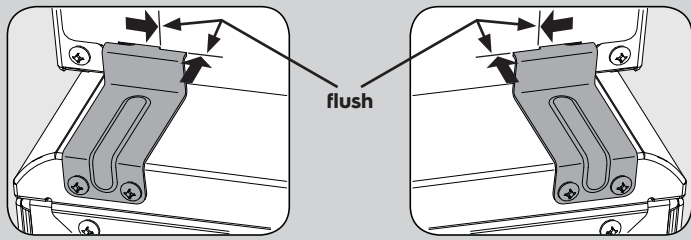
1. When washer is within 4 feet of its final installation site, electrical and water connections have been completed, and washer is level, have two or more people lift the dryer onto the washer.
2. Center dryer left-to-right and align the seam between the dryer front panel and side panel to the seam of the washer front panel and side panel.
3. Insert tab of rear bracket into slot toward base of dryer.
4. Pivot rear bracket downward to align with holes in washer top panel.



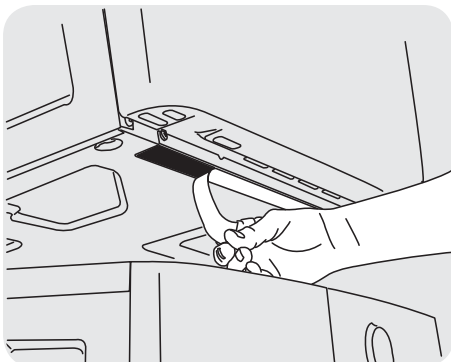
5. Attach each rear bracket to washer top panel with 2 #10 screws supplied with stacking kit.

### IMPORTANT

To ensure the dryer is centered on the washer, both bracket tabs should be flush to dryer back panel and inner edge of the slot after tightening all bracket screws. Adjust dryer position if necessary. **Do this before affixing front bracket adhesive.**



6. Lift front of dryer and remove backing from adhesive strip on front bracket.
7. Gently lower dryer to adhere front bracket to washer top. Align dryer side panel to washer side panel as you lower dryer.



### D) Connecting dryer

#### IMPORTANT

Refer now to dryer *INSTALLATION INSTRUCTIONS* including connections and venting.

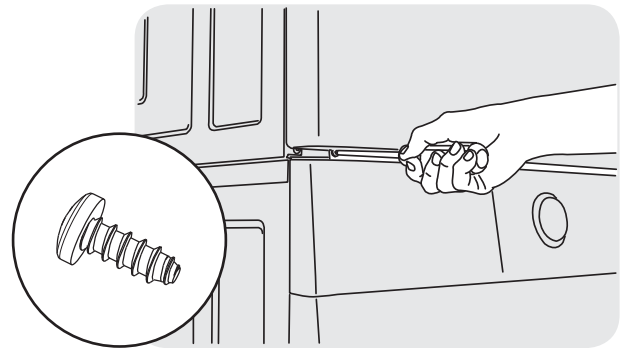
#### WARNING

##### FIRE HAZARD

Improper installation of dryer venting could result in personal injury or damage to property.

#### Removing stacked dryer

1. Disconnect dryer from electrical and gas connections and exhaust venting. On models with Steam Option, disconnect water supply to dryer.
2. Disconnect washer from electrical source.
3. With #2 square bit screw driver, remove the 2 front bracket screws and 4 rear bracket screws and save for reinstallation.



#### CAUTION

##### EXCESSIVE WEIGHT HAZARD

To avoid back or other injury, have more than one person move or lift the dryer.

4. Have two or more people lift the dryer off the washer and gently place it on the floor.

#### NOTE

If laundry appliances must be moved, front mounting bracket may remain attached to the washer top until the dryer is restacked. To permanently unstack the units and remove the front bracket, use a 24" piece of monofilament (fishing) line to carefully saw back and forth under the adhesive strip. Remove residue with a general adhesive remover.

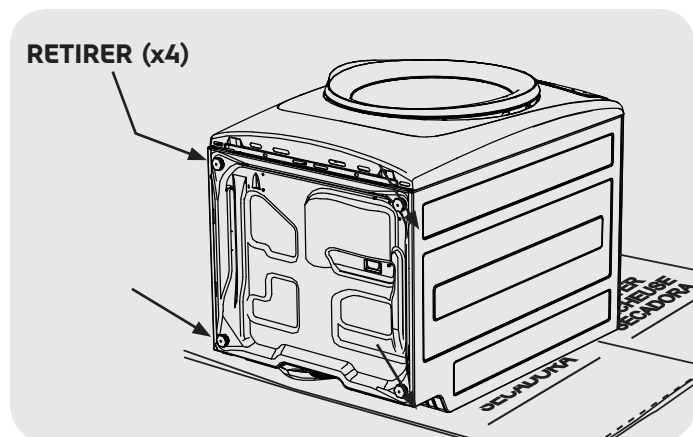
## A) Préparation de la sécheuse pour la superposition

1. Si la sécheuse est déjà installée, débranchez les raccordements de l'alimentation en électricité et en gaz, ainsi que le conduit d'évacuation. Pour les modèles munis de l'option vapeur, débranchez l'alimentation en eau de la sécheuse.
2. Protégez d'abord le plancher à l'aide d'un carton ou d'un autre matériau de protection, puis couchez délicatement la sécheuse sur le dos.

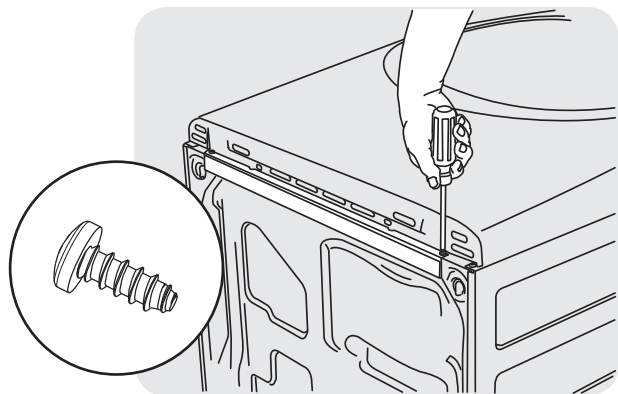
### ⚠ ATTENTION

#### DANGER DE POIDS EXCESSIF

Pour éviter les blessures au dos ou d'autres types de blessures, demandez l'aide d'autres personnes pour déplacer ou soulever la sécheuse.



3. Retirez les pieds de mise à niveau réglables et conservez-les pour un usage ultérieur.
4. Fixez le support de superposition avant sur l'avant de la sécheuse au moyen de deux vis n° 10.



### ➔ IMPORTANT

N'ENLEVEZ PAS LA PELLICULE ROUGE DE LA BANDE ADHÉSIVE TOUT DE SUITE!

### ➔ IMPORTANT

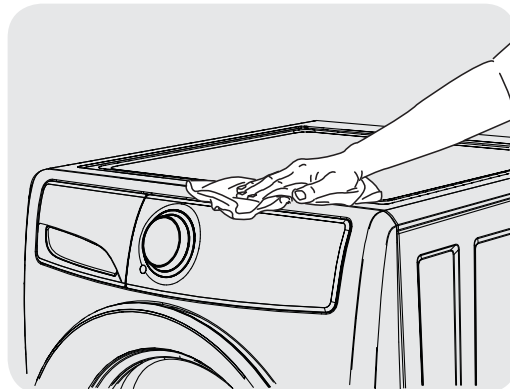
N'ENLEVEZ AUCUNE VIS SE TROUVANT DÉJÀ SUR LE PANNEAU AVANT!

5. Remettez délicatement la sécheuse en position verticale.

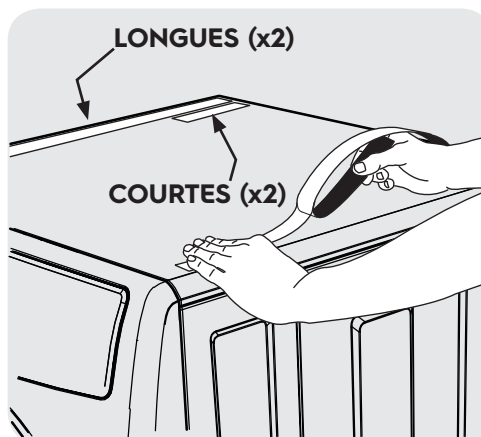
## B) Préparation de la laveuse pour la superposition

### Préparation du dessus de la laveuse

1. Nettoyez la partie avant du dessus de l'appareil à l'aide d'alcool isopropylique et d'un chiffon propre.



2. Retirez délicatement la pellicule des bandes autocollantes transparentes. Appliquez de longues bandes sur chaque bord latéral du dessus de la laveuse.
3. Appliquez les bandes courtes à côté des longues bandes à l'arrière.

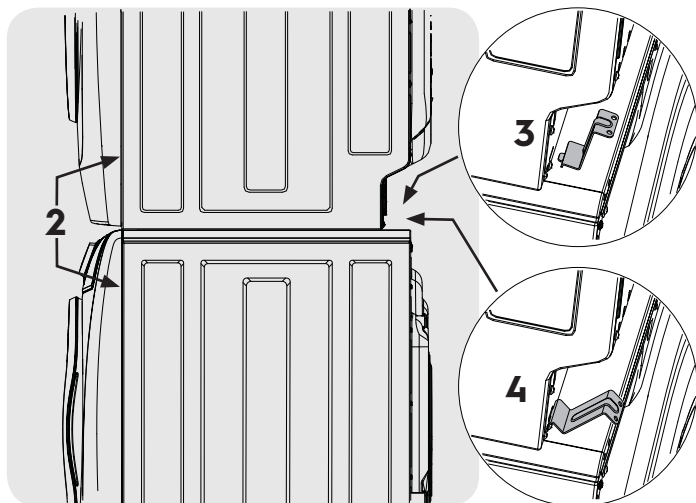


### ➔ IMPORTANT

S'il s'agit d'une nouvelle installation, la laveuse doit maintenant être déplacée à moins de 1,2 m (4 pi) de son emplacement final. Reportez-vous aux *INSTRUCTIONS D'INSTALLATION* comprenant les renseignements sur les raccordements et la mise à niveau avant de poursuivre l'installation.

## C) Superposition de la sècheuse

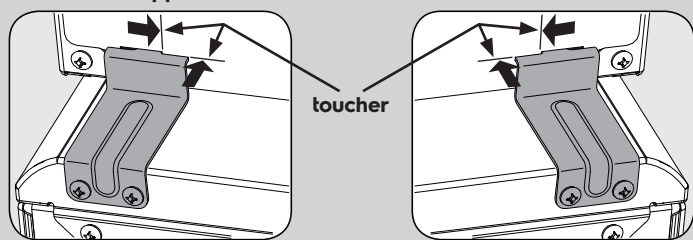
1. Lorsque la laveuse se trouve à moins de 1,2 m (4 pi) de son emplacement final, que les raccordements pour l'alimentation en électricité et en eau ont été faits et que la laveuse est de niveau, soulevez la sècheuse à deux ou à plusieurs personnes et placez-la sur le dessus de la laveuse.
2. Centrez la sècheuse à droite et aligner le joint entre le panneau avant de la sècheuse et le panneau latéral à la couture du panneau rondelle avant et le panneau latéral.
3. Insérez la languette du support arrière dans la fente vers la base de la sècheuse.
4. Faites pivoter le support arrière vers le bas pour aligner les trous dans le panneau supérieur rondelle.



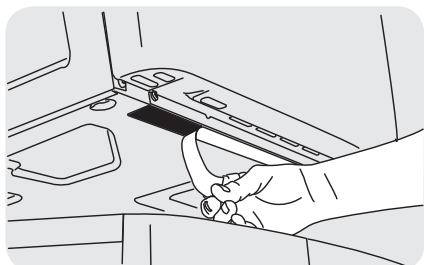
5. Fixez chaque support arrière à la rondelle panneau supérieur avec 2 vis # 10 fournies avec empilage kit

### ▶ IMPORTANT

Pour assurer la sècheuse est centrée sur la rondelle, les deux pattes de support doivent affleurer au bord intérieur de la fente de la sècheuse après avoir serré toutes les vis du support. Ajustez la position de sècheuse, si nécessaire. **Pour ce faire, avant de fixer l'adhésif de support avant.**



6. Soulevez l'avant de la sècheuse et retirez la pellicule de la bande adhésive du support avant.
7. Abaissez doucement la sècheuse pour faire adhérer le support avant sur le dessus de la laveuse. Abaissez la sècheuse en alignant le panneau latéral de cette dernière avec le panneau latéral de la laveuse.



## D) Raccordement de la sècheuse

### ▶ IMPORTANT

Reportez-vous maintenant aux *INSTRUCTIONS D'INSTALLATION* de la sècheuse comprenant les renseignements sur les raccordements et la ventilation.

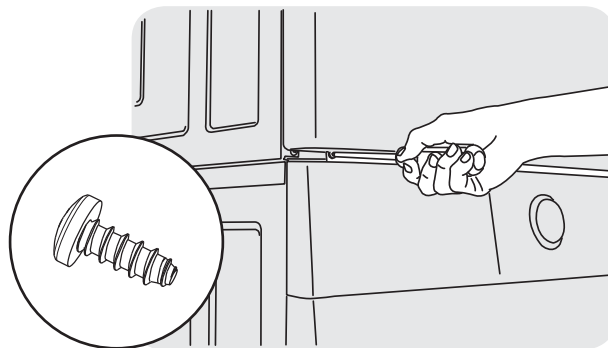
### ⚠ AVERTISSEMENT

#### RISQUE D'INCENDIE

Une installation inappropriée du système de ventilation de la sècheuse peut causer des blessures ou des dommages matériels.

### Retrait de la sècheuse superposée

1. Débranchez les raccordements de l'alimentation en électricité et en gaz, ainsi que le conduit d'évacuation de la sècheuse. Pour les modèles munis de l'option Vapeur, débranchez l'alimentation en eau de la sècheuse.
2. Débranchez la laveuse de sa source d'alimentation en électricité.
3. Au moyen d'un tournevis à pointe carrée n° 2, retirez les deux vis du support avant et quatre vis du support arrière et conservez-les en vue d'une réinstallation.



### ⚠ ATTENTION

#### DANGER DE POIDS EXCESSIF

Pour éviter les blessures au dos ou d'autres types de blessures, demandez l'aide d'autres personnes pour déplacer ou soulever la sècheuse.

4. À deux ou à plusieurs, soulevez la sècheuse de la laveuse et posez-la délicatement sur le plancher.

### 🗨 REMARQUE

Si les appareils de lessive doivent être déplacés, les supports de montage avant et arrière peuvent demeurer sur le dessus de la laveuse jusqu'à ce que la sècheuse soit superposée à nouveau. Pour démonter l'installation superposée de façon permanente et retirer le support avant, utilisez un monofilament (de pêche) de 61 cm (24 po) de long pour scier délicatement dans un mouvement de va-et-vient sous la bande adhésive. Enlevez les résidus au moyen d'un dissolvant général pour adhésifs.

## A) Preparación de la secadora para su instalación apilada

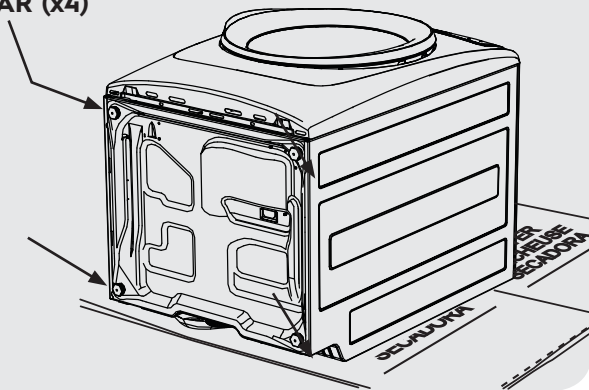
1. Si la secadora ya se encuentra instalada, desconéctela de las conexiones eléctricas y de gas, así como del conducto de ventilación. En los modelos con opción de secado al vapor, desconecte el suministro de agua a la secadora.
2. Proteja el piso con cartón o cualquier otro artículo, y acueste la secadora cuidadosamente sobre su parte trasera.

### ⚠ PRECAUCIÓN

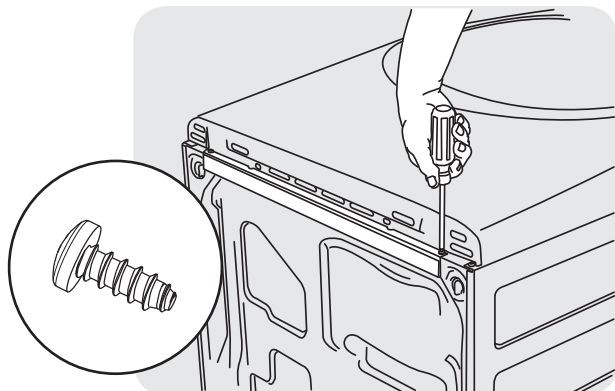
#### PELIGRO DE EXCESO DE PESO

Para evitar lesiones en la espalda u otro tipo de lesiones, procure levantar o mover la secadora con la ayuda de más de una persona.

RETIRAR (x4)



3. Retire las patas ajustables de nivelación y guárdelas para su uso posterior.
4. Fije el soporte de instalación delantero a la parte frontal de la secadora utilizando 2 tornillos n.º 10.



### ➡ IMPORTANTE

¡NO RETIRE LA PARTE POSTERIOR ROJA DE LA CINTA ADHESIVA AÚN!

### ➡ IMPORTANTE

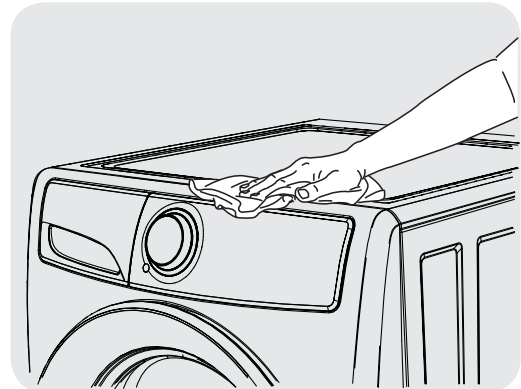
¡NO RETIRE NINGÚN TORNILLO EXISTENTE DEL PANEL DELANTERO!

5. Vuelva a colocar la secadora cuidadosamente en posición vertical.

## B) Preparación de la lavadora para la instalación apilada

### Preparación de la superficie superior de la lavadora

1. Limpie la parte frontal de la superficie superior con alcohol isopropílico y un paño limpio.



2. Retire cuidadosamente la parte posterior de las tiras autoadhesivas transparentes. Aplicar tiras largas a cada borde lateral de la parte superior de la lavadora.
3. Aplicar las tiras cortas junto a las largas tiras en la parte posterior.



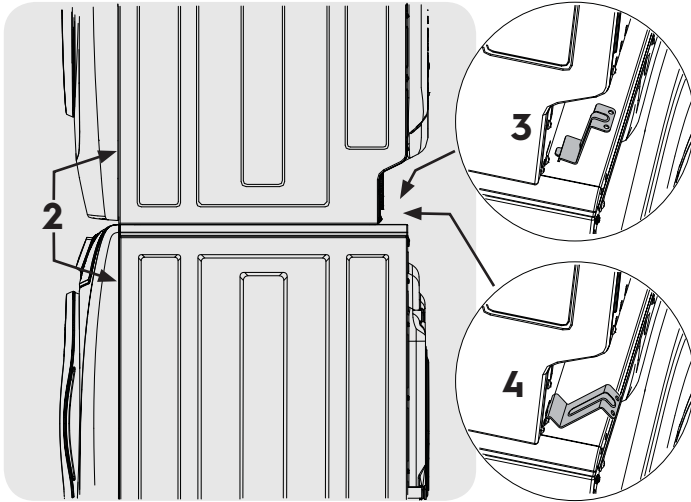
### ➡ IMPORTANTE

Si se trata de una instalación nueva, deberá mover la lavadora a fin de colocarla a aproximadamente 1 m (4 pies) de la ubicación final. Consulte las INSTRUCCIONES DE INSTALACIÓN, incluyendo las secciones de conexión y nivelación, antes de continuar.



## C) Instalación apilada de la secadora

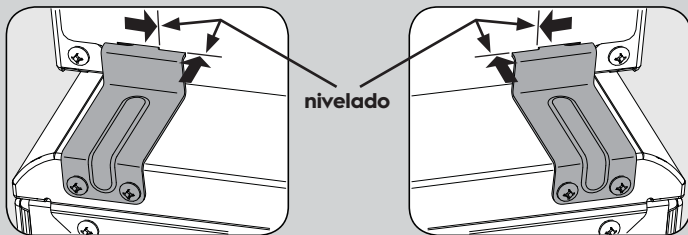
1. Una vez que la lavadora se encuentre a aproximadamente 1 m (4 pies) del lugar de instalación final, se hayan realizado las correspondientes conexiones eléctricas y de agua, y la lavadora esté a nivel, solicite a dos o más personas que le ayuden a levantar la secadora para colocarla sobre la lavadora.
2. Centre el secador de izquierda a derecha y alinear la costura entre el panel frontal de la secadora y el panel lateral a la costura del panel frontal lavadora y el panel lateral.
3. Inserte la lengüeta de soporte trasero en la ranura hacia la base de la secadora.
4. Gire el soporte hacia atrás hacia abajo para alinear con los agujeros en el panel superior de la lavadora.



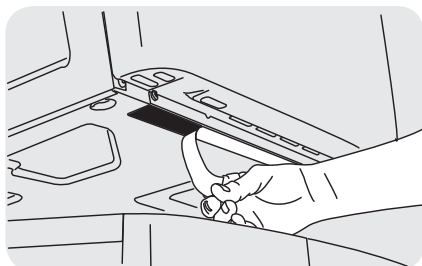
5. Coloque cada soporte trasero a la lavadora panel superior con 2 # 10 tornillos suministrados con el equipo para apilar.

### ▶ IMPORTANTE

Para garantizar la secadora se centra en la lavadora, dos lengüetas del soporte deben estar al mismo nivel que el borde interior de la ranura de la secadora después de apretar todos los tornillos del soporte. Ajustar la posición secadora si es necesario. **Haga esto antes de la colocación de adhesivo soporte delantero.**



6. Levante la parte frontal de la secadora y retire la parte posterior de la cinta adhesiva del soporte delantero.
7. Baje la secadora cuidadosamente para adherir el soporte delantero a la parte superior de la lavadora. Alinee el panel lateral de la secadora con el panel lateral de la lavadora a medida que baje la secadora.



## D) Conexión de la secadora

### ▶ IMPORTANTE

A continuación, consulte las *INSTRUCCIONES DE INSTALACIÓN* de la secadora, incluidas las conexiones y la ventilación.

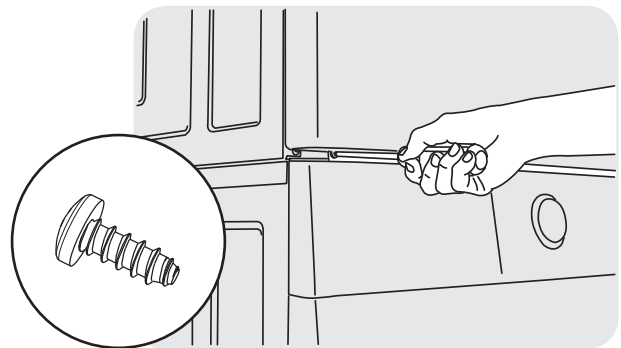
### ⚠ ADVERTENCIA

#### PELIGRO DE INCENDIO

La instalación inadecuada de la ventilación de la secadora puede ocasionar lesiones personales o daños a la propiedad.

### Extracción de la secadora instalada sobre la lavadora

1. Desconecte la secadora de las conexiones eléctricas y de gas, así como del conducto de ventilación. En los modelos con opción de secado al vapor, desconecte el suministro de agua a la secadora.
2. Desconecte la lavadora del suministro de electricidad.
3. Utilizando un destornillador con punta cuadrada n.º 2, retire dos tornillos de los soportes delanteros y cuatro tornillos de los soportes trasero y guárdelos para una reinstalación posterior.



### ⚠ PRECAUCIÓN

#### PELIGRO DE EXCESO DE PESO

Para evitar lesiones en la espalda u otro tipo de lesiones, procure levantar o mover la secadora con la ayuda de más de una persona.

4. Solicite a dos o más personas que lo ayuden a quitar la secadora de encima de la lavadora para colocarla cuidadosamente sobre el piso.

### 🗨 NOTA

En caso de que necesite mover la lavadora, podrá dejar los soportes de instalación delanteros y traseros acoplados a la parte superior de ésta hasta volver a instalar la secadora. Para desinstalar la unidad de forma permanente y retirar el soporte delantero, deslice cuidadosamente un pedazo de línea de monofilamento (pesca) de 61 cm (24 pulgadas) hacia adelante y hacia atrás por debajo de la cinta adhesiva. Elimine los residuos utilizando un removedor de adhesivos de uso general.

## **⚠ CAUTION**

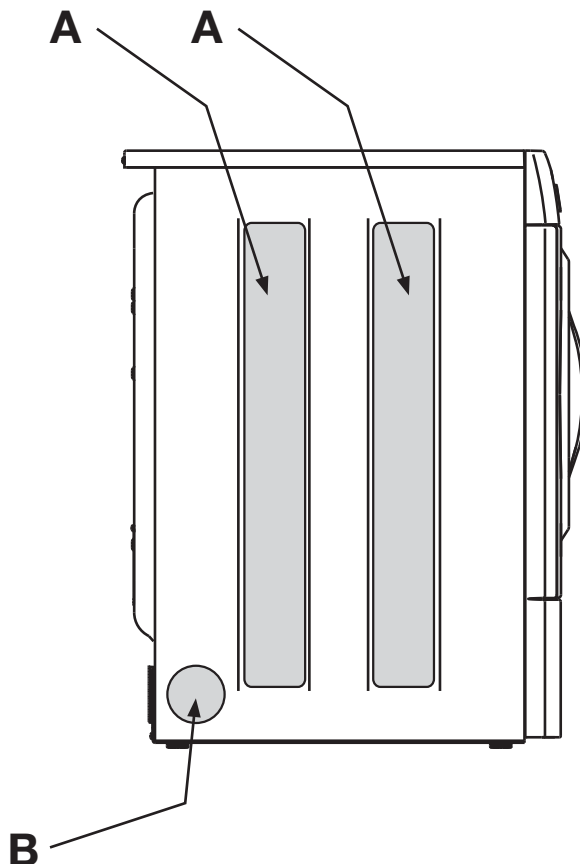
This stacking kit NOT for use with 5.8 cu. ft. dryer with 2 indents (items A) on side panel and 4 inch knockout (item B) for side venting. This dryer style will not mount with this kit and may cause personal injury or property damage.

## **⚠ PRECAUCIÓN**

Este kit de instalación apilada NO puede ser utilizado con secadora de 5,8 pies cúbicos, 2 hendiduras (elementos A) en el panel lateral y agujero de 4" (elemento B) para ventilación lateral. Este estilo de secadora no se puede apilar con este kit y podría causar lesiones personales o daños a la propiedad.

## **⚠ ATTENTION**

Ce nécessaire de superposition ne doit PAS être utilisé avec les sècheuses de 5.8 pi<sup>3</sup> munies de 2 enfoncements (A) sur le côté et d'une alvéole défonçable (B) pour la ventilation latérale. Ce type de sècheuse ne pourra pas être supporté correctement avec ce nécessaire de superposition et une telle installation pourrait entraîner des blessures ou des dommages matériels.



Refer to the Installation Instructions and Use & Care Guide that was supplied with your washer and dryer for toll-free telephone support and website contact information.

Para las instrucciones de instalación puede dirigirse a la guía de uso y cuidados, línea gratuita para el cliente, al igual que a nuestra página Web proveída con su lavadora y/o secadora.

Veillez vous référer à la instructions d'installation et le guide d'utilisation qui se trouvaient avec votre laveuse et sècheuse afin d'obtenir le numéro de téléphone sans frais pour assistance à la clientèle et les coordonnées pour notre site Web.