

Installation Instructions

Built-In Trim Kits

JX7227 and JX7230

Questions? Call GE Answer Center at 800.626.2000 or Visit our Website at: www.GEAppliances.com

BEFORE YOU BEGIN

Read these instructions completely and carefully.

- **IMPORTANT** – Save these instructions for local inspector's use.
- **IMPORTANT** – Observe all governing codes and ordinances.
- **Note to Installer** – Be sure to leave these instructions with the Consumer.
- **Note to Consumer** – Keep these instructions for future reference.
- For easier installation and personal safety, we recommend that two people install this microwave oven.
- Unplug the microwave oven before attempting installation of this kit.

- **Skill level** – Installation of this appliance requires basic mechanical and electrical skills.
- **Completion time** – 1-3 hours
- Proper installation is the responsibility of the installer.
- Product failure due to improper installation is not covered under the Warranty.
- This kit is UL listed for installation alone or over any General Electric/Hotpoint single electric wall oven.

FOR YOUR SAFETY:

⚠ WARNING – Before beginning the installation, switch power off at service panel and lock the service disconnecting means to prevent power from being switched on accidentally. When the service disconnecting means cannot be locked, securely fasten a prominent warning device, such as a tag, to the service panel.

TOOLS YOU WILL NEED



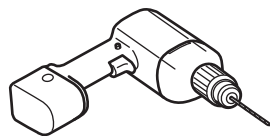
#2 Phillips screwdriver



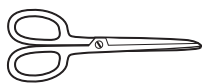
Pencil



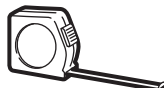
Awl or punch



Drill with 7/64" bit or #35

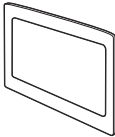
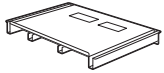
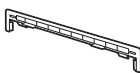




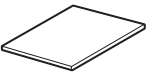


Scissors (optional)



Tape measure

PARTS INCLUDED

PART		QUANTITY
	Trim Frame	1
	Bottom Duct	1
	Top Bracket	1
	Phillips Round-Head Screws	24 (21 or 22 required for installation)
	Phillips Flat-Head Screws	5 (4 required for installation)
	Anti-Tip Bracket	1
	Bottom Bracket	1
	Template	1

READ CAREFULLY.

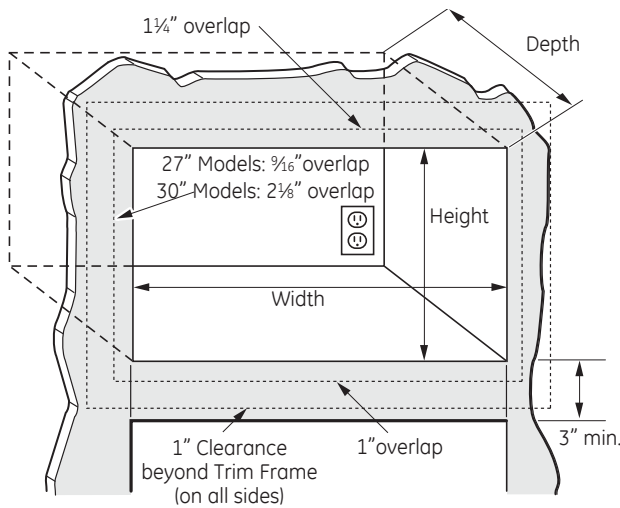
KEEP THESE INSTRUCTIONS.

Installation Instructions

1 CUTOUT DIMENSIONS

Models	27"	30"
Height	16 $\frac{3}{4}$ "	16 $\frac{3}{4}$ "
Width	25 $\frac{1}{2}$ "	25 $\frac{1}{2}$ "
Depth (min.)*	19 $\frac{1}{2}$ " or 22"	19 $\frac{1}{2}$ " or 22"

* Min. depth with receptacle outside cabinet 19 $\frac{1}{2}$ "
Min. depth with receptacle inside cabinet 22"



CAUTION

This trim kit uses air flow from the top, bottom and sides of the trim frame. Blocking the air flow can cause the microwave to function improperly and may cause damage to the microwave.

Allow a 1" clearance beyond the edge of the Trim Frame to provide proper air flow.

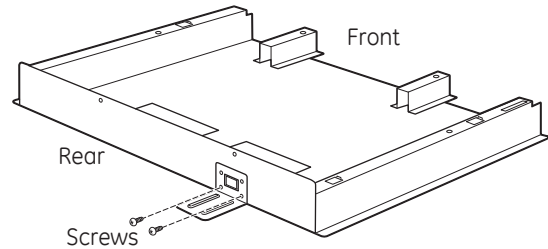
On 27" models, allow 1 $\frac{1}{4}$ " at the top, $\frac{9}{16}$ " on the sides and 1" at the bottom for overlap of the Trim Frame over the edges of the cutout.

On 30" models, allow 1 $\frac{1}{4}$ " at the top, 2 $\frac{1}{8}$ " on the sides and 1" at the bottom for overlap of the Trim Frame over the edges of the cutout.

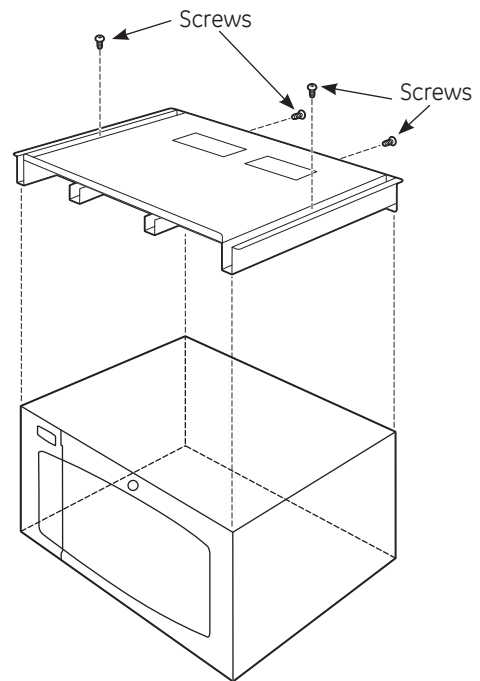
For ADA Compliance, the microwave must be installed no higher than 36 $\frac{1}{4}$ ".

2 INSTALL BOTTOM BRACKET AND BOTTOM DUCT

- A** Fit the tab on the bottom bracket into the slot on the back of the bottom duct, and push down until the bracket is flush with the bottom of the duct. Fasten the bottom bracket to the bottom duct by using two round-head screws.
- B** Disconnect the microwave oven before proceeding with the installation.



- C** Remove any loose items inside the microwave oven, including the turntable and turntable support. Carefully turn the microwave oven upside down.
- D** Line up the tabs on the bottom duct with the slots on the bottom of the microwave and insert the tabs into the slots. Secure the bottom duct with four round-head screws as shown.

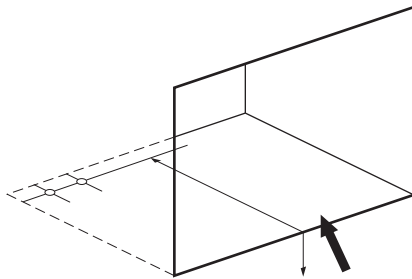


Microwave Oven Upside Down

Installation Instructions

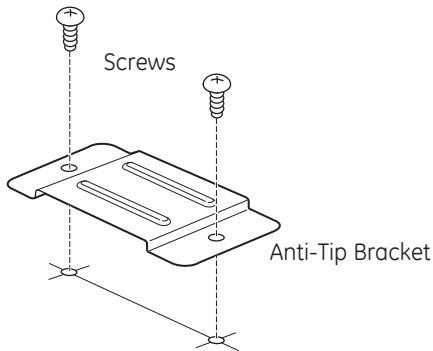
3 INSTALL THE ANTI-TIP BRACKET

- A** Draw a line on the cutout floor at the center of the cutout, and extend the line $\frac{1}{2}$ " down the face of the cabinet.
- B** Fold or cut the front edge of the template, along the front guide line. Place the template flush along the front edge of the cutout floor, aligning the center line of the template with the center line of the cutout floor. Mark the centers of the two screw holes with an awl or center punch for the anti-tip bracket location as shown.



Cutout Floor

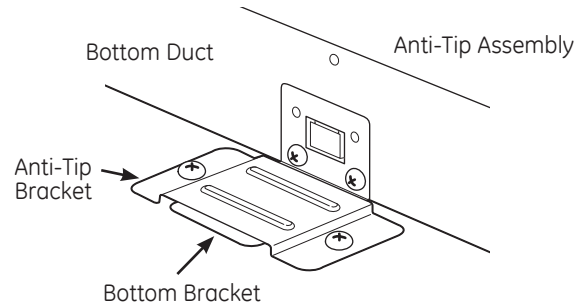
- C** Remove the template and drill two holes for the anti-tip bracket.



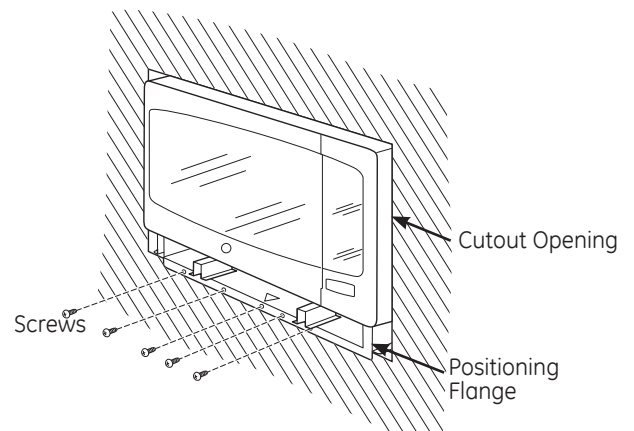
- D** Install the anti-tip bracket onto the cutout floor using two round-head screws.

4 INSTALL MICROWAVE OVEN INTO CABINET

- A** Slide the microwave oven part way into the cabinet opening.
- B** Plug in the microwave oven.



- C** The bottom bracket must be flat to the cutout floor to engage correctly with the anti-tip bracket as shown. Carefully slide the microwave oven back, engaging the anti-tip bracket. Make sure the power cord is not mashed or cut as you slide the microwave into place.
- D** **Center** the microwave oven within the cutout opening.
- E** Ensure the microwave oven is **accurately centered**. Line up the center line on the cabinet with the triangular hole on the front of the bottom duct.



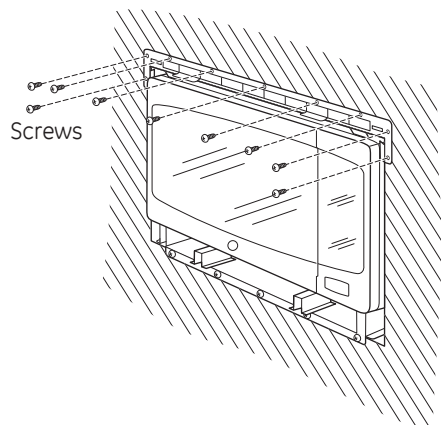
- F** Drill pilot holes through the positioning flange and then install five round-head screws at the front of the bottom duct as shown.

Screw	Models
4	JX7227SFSS, JX7230SFSS
5	JX7227DFBB, JX7227DFWW, JX7230DFBB, JX7230DFWW

Installation Instructions

5 INSTALL THE TOP BRACKET

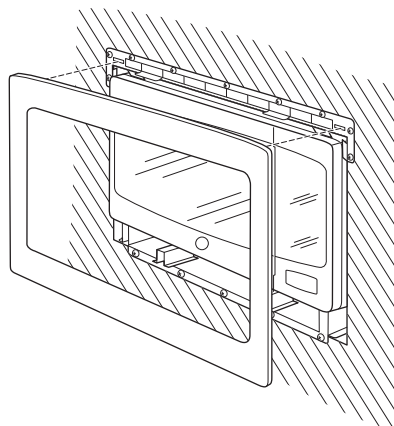
- A** Place the top bracket on the top of the microwave oven, with the tabs on the top and sides of the bracket fitting squarely against the microwave oven.



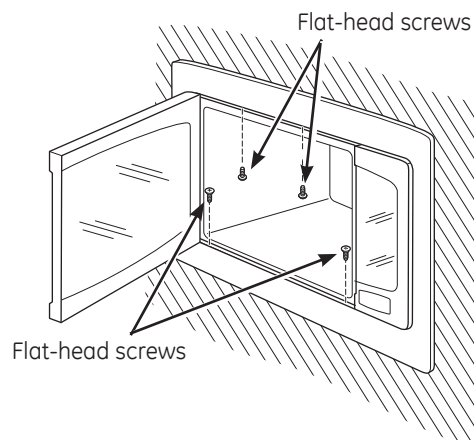
- B** Drill pilot holes through the holes in the top bracket. Attach the top bracket to the cabinet using nine round-head screws.

6 INSTALL THE TRIM FRAME

- A** Place the trim frame over the microwave oven.



- B** Open the microwave oven door. Secure the trim frame using four flat-head screws (two on the inside top and two on the inside bottom).



7 REPLACE ANY LOOSE ITEMS

- A** Your trim kit is now fully installed. Replace any loose items that were removed from the inside of the microwave oven. Save or discard the extra screws. Do not place them in the microwave oven.
- B** Keep these installation instructions for future reference.
- C** Replace house fuse or close circuit breaker to restore power at the service panel.

JX7227 and JX7230
49-40697

06-13 GE

Instrucciones de Instalación

Kits Ajustables para Empotrar JX7227 y JX7230

¿Preguntas? Llame a un Centro de Consultas de GE comunicándose al 800.626.2000 o visite nuestro sitio web en: www.geappliances.com

ANTES DE COMENZAR

Lea estas instrucciones en su totalidad y atentamente.

- **IMPORTANTE** – Conserve estas instrucciones para uso del inspector local.
- **IMPORTANTE** – Cumpla con todos los códigos y ordenanzas gubernamentales.
- **Nota para el Instalador** – Asegúrese de que el Comprador conserve estas instrucciones.
- **Nota para el Comprador** – Conserve estas instrucciones para referencia futura.
- Para una instalación más fácil y para su seguridad personal, recomendamos que la instalación del horno microondas sea realizada por dos personas.
- Desenchufe el horno microondas antes de intentar instalar este kit.

- **Nivel de habilidad** – La instalación de este electrodoméstico requiere un nivel básico de habilidades mecánicas.
- **Tiempo de instalación** – Aproximadamente entre 1 y 3 horas.
- La correcta instalación del producto es responsabilidad del instalador.
- Si se producen fallas en el producto debido a una instalación inadecuada, la Garantía no cubrirá las mismas.
- Este kit figura en la lista de UL sólo para instalación y sobre cualquier horno eléctrico simple de pared de General Electric/Hotpoint.

PARA SU SEGURIDAD:

⚠ ADVERTENCIA – Antes de comenzar con la instalación, apague el interruptor del panel del servicio y bloquee el suministro del servicio a fin de evitar que la corriente se active en forma accidental. Cuando el suministro del servicio no pueda ser bloqueado, coloque de forma segura un objeto de advertencia que sea visible, tal como una etiqueta, al panel del servicio.

HERRAMIENTAS QUE NECESITARÁ



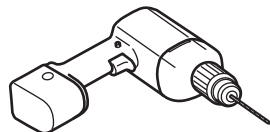
Destornillador Phillips nº2



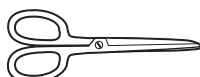
Lápiz



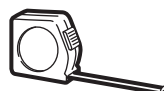
Punzón o perforadora



Taladro con broca de 7/64" o nº 35



Tijeras (opcional)



Cinta métrica

PIEZAS INCLUIDAS

PIEZA		CANTIDAD
	Estructura Ajustable	1
	Conducto Inferior	1
	Soporte Superior	1
	Tornillos Phillips con Cabeza Redonda	24 (Se requieren 21 o 22 para la instalación)
	Tornillos Phillips con Cabeza Plana	5 (se requieren 4 para la instalación)
	Soporte Antivolcaduras	1
	Soporte Inferior	1
	Plantilla	1

LEA DETENIDAMENTE.

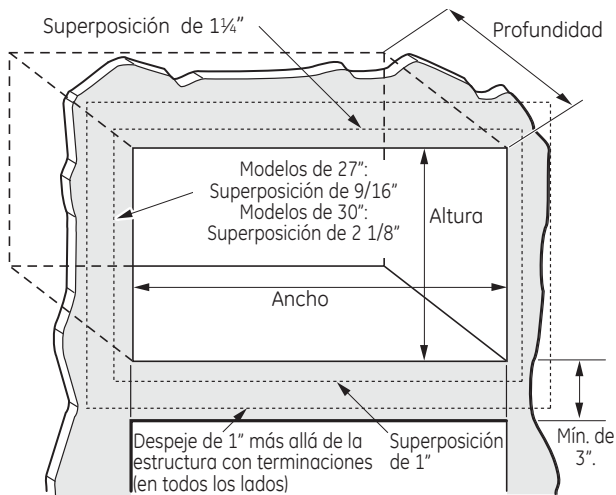
CONSERVE ESTAS INSTRUCCIONES.

Instrucciones de Instalación

1 DIMENSIONES DEL RECORTE

Modelos	27"	30"
Altura	16 $\frac{3}{4}$ "	16 $\frac{3}{4}$ "
Ancho	25 $\frac{1}{2}$ "	25 $\frac{1}{2}$ "
Profundidad (mín.)*	19 $\frac{1}{2}$ " o 22"	19 $\frac{1}{2}$ " o 22"

* Profundidad mínima con el receptáculo fuera del gabinete 19 $\frac{1}{2}$ ".
Profundidad mínima con el receptáculo dentro del gabinete 22".



⚠ PRECAUCIÓN

Este kit ajustable usa el flujo de aire desde la parte superior, inferior y los costados de la estructura ajustable. Bloquear el flujo de aire puede hacer que el microondas funcione de forma inadecuada y ocasionar daños sobre el mismo.

Deje un espacio de 1" más allá del extremo de la estructura ajustable para brindar el flujo de aire apropiado.

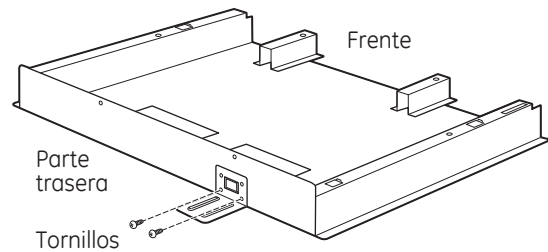
En modelos de 27", deje 1 $\frac{1}{4}$ " sobre la parte superior, 9/16" a cada lado y 1" en la parte inferior para la superposición de la estructura ajustable sobre los extremos del recorte.

En modelos de 30", deje 1 $\frac{1}{4}$ " sobre la parte superior, 2 $\frac{1}{8}$ " a cada lado y 1" en la parte inferior para la superposición de la estructura ajustable sobre los extremos del recorte.

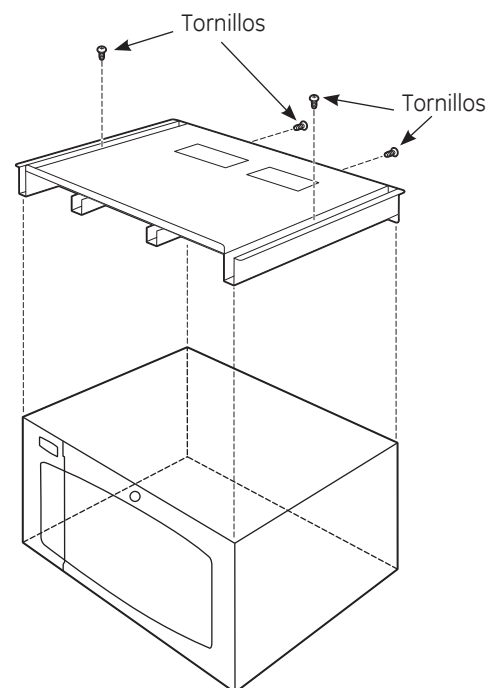
Para cumplir con las disposiciones de ADA, el horno microondas deberá estar instalado a una altura que no supere los 36 $\frac{1}{4}$ ".

2 INSTALACIÓN DEL SOPORTE INFERIOR Y DEL CONDUCTO INFERIOR

- A** Enganche la lengüeta en el soporte inferior sobre la ranura en la parte trasera del conducto inferior, y presione hacia abajo hasta que el soporte quede alineado con la parte inferior del conducto. Ajuste el soporte inferior al conducto inferior, usando dos tornillos con cabeza redonda.
- B** Desconecte el horno microondas antes de proceder con la instalación.



- C** Retire cualquier ítem que esté flojo dentro del horno microondas, incluyendo el plato giratorio y su respectivo soporte. Con cuidado dé vuelta el horno microondas.
- D** Alinee las lengüetas en el conducto inferior con las ranuras en la parte inferior del horno microondas e inserte las lengüetas en las ranuras. Asegure el conducto inferior con cuatro tornillos de cabeza redonda, como se muestra en la figura.

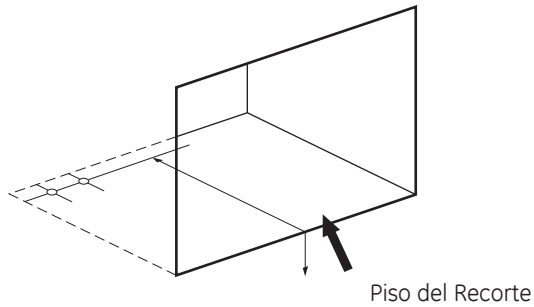


Horno microondas dado vuelta

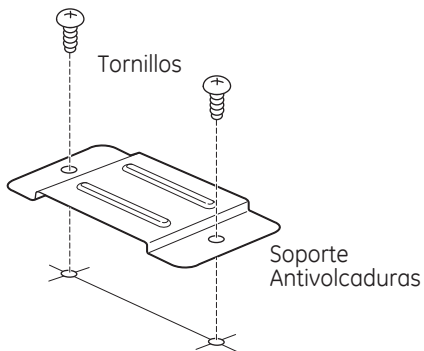
Instrucciones de Instalación

3 INSTALE EL SOPORTE ANTIVOLCADURAS

- A** Dibuje una línea sobre el piso del recorte, específicamente en el centro de la misma, y extienda la línea $\frac{1}{2}$ " debajo de la cara del gabinete.
- B** Doble o recorte el extremo frontal de la plantilla, a lo largo de la línea de la guía frontal. Coloque la plantilla alineada a lo largo del extremo frontal del piso del recorte, alineando la línea central de la plantilla con la línea central del piso del recorte. Marque los centros de los dos agujeros de los tornillos con un punzón o una perforadora central en la ubicación del soporte antivolcaduras, como se muestra en la figura.



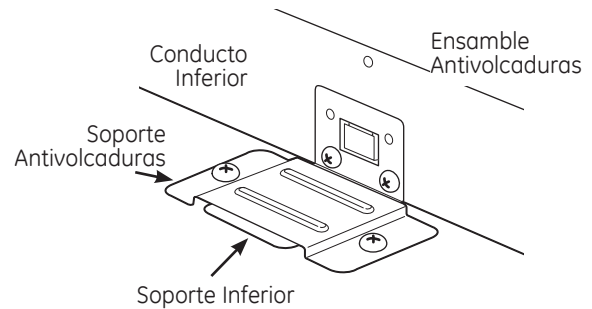
- C** Retire la plantilla y haga dos agujeros para el soporte antivolcaduras.



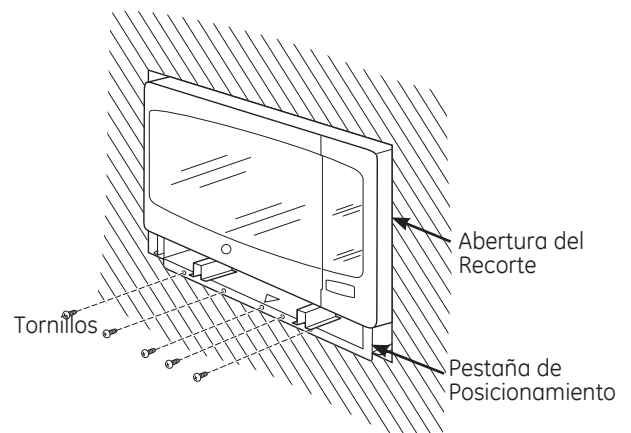
- D** Instale el soporte antivolcaduras en el piso del recorte, usando dos tornillos con cabeza redonda.

4 INSTALE EL HORNO MICROONDAS EN EL GABINETE

- A** Deslice la parte del horno microondas hasta la mitad de la abertura del gabinete.
- B** Enchufe el horno microondas



- C** El soporte antivolcaduras se deberá apoyar de forma plana sobre el piso del recorte, para ajustarse de forma correcta con el soporte antivolcaduras, como se muestra en la figura. Con cuidado, vuelva a deslizar el horno microondas, adhiriendo el soporte antivolcaduras. Asegúrese de que el cable de corriente no sea machacado ni cortado al deslizar el horno microondas hasta su posición.
- D** **Centre** el horno microondas dentro de la abertura del recorte.
- E** Asegúrese de que el horno microondas esté **centrado de forma precisa**. Alinee la línea central del gabinete con el agujero triangular en el frente del conducto inferior.



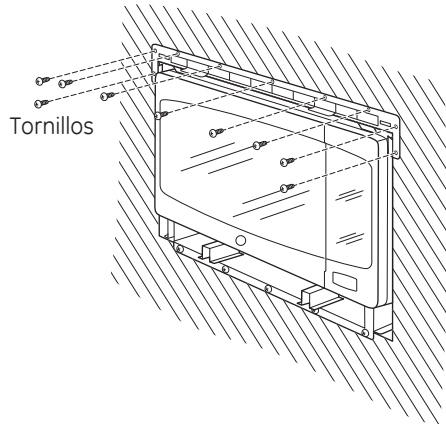
- F** Haga agujeros piloto a través de la pestaña de posicionamiento y luego instale cinco tornillos de cabeza redonda en la parte frontal del conducto inferior, como se muestra en la figura.

Tornillo	Modelos
4	JX7227SFSS, JX7230SFSS
5	JX7227DFBB, JX7227DFWW, JX7230DFBB, JX7230DFWW

Instrucciones de Instalación

5 INSTALACIÓN DEL SOPORTE SUPERIOR

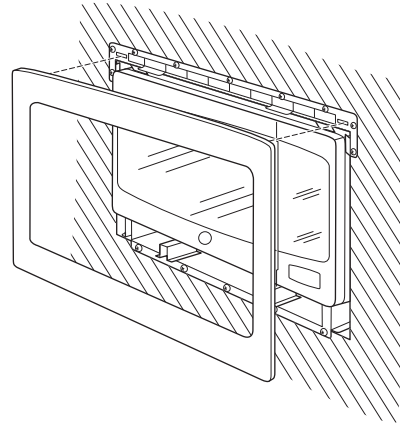
- A** Coloque el soporte superior en la parte superior del horno microondas, con las lengüetas sobre la parte superior y los costados del soporte ajustadas de frente contra el horno microondas.



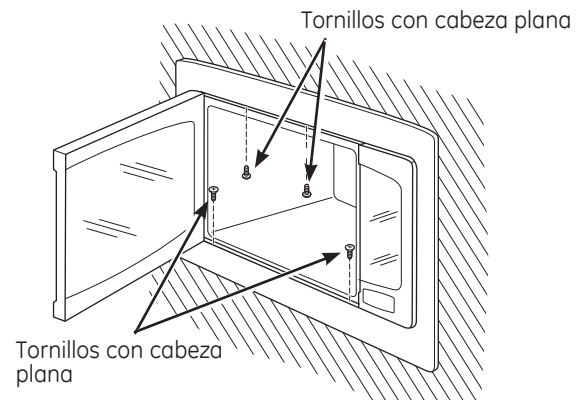
- B** Taladre agujeros piloto a través de los agujeros del soporte superior. Adhiera el soporte superior al gabinete, usando nueve tornillos con cabeza redonda.

6 INSTALACIÓN DE LA ESTRUCTURA AJUSTABLE

- A** Coloque la estructura ajustable sobre el horno microondas.



- B** Abra la puerta de horno microondas. Asegure la estructura ajustable usando cuatro tornillos de cabeza plana (dos en la parte superior interna y dos en la parte inferior interna).



7 REEMPLACE CUALQUIER ÍTEM FLOJO

- A** Su kit ajustable se encuentra ahora completamente instalado. Reemplace cualquier ítem flojo que haya sido retirado del interior del horno microondas. Guarde o descarte los tornillos adicionales. No los coloque en el horno microondas.
- B** Guarde estas instrucciones de instalación para referencia futura.
- C** Reemplace el fusible del hogar o cierre el disyuntor para reiniciar la corriente en el panel del servicio.

JX7227 and JX7230
49-40697

06-13 GE