



Modernist Microwave In-A-Drawer™

Installation Instructions

Model Numbers:

DMR24M977WM, DMR24M977WS,
DMR30M977WM, DMR30M977WS

Table of Contents

Important Safety Instructions	1	24" Drawer Measurements.....	3
What You Need to Know About Safety		30" Drawer Measurements.....	4
Instructions	1	Anti-tip Block	5
Safety Symbols and Labels	1	Installation Instructions.....	5-6
Installation Requirements	2	Verifying Package Contents	5
Important Notes To The Installer	2	Electrical Outlet.....	5
Important Notes To The Consumer.....	2	Drawer Installation	6
Grounding Instructions.....	2	Care, Cleaning and Maintenance.....	6
Design Specifications	3-5	Before You Call for Service.....	6
Clearances and Dimensions.....	3		

IMPORTANT SAFETY INSTRUCTIONS

WARNING

- If the information in this manual is not followed exactly, a fire or electrical shock may result that could cause property damage, personal injury or death.
- To reduce the risk of tipping, the Microwave In-A-Drawer™ must be secured by a properly installed anti-tip block.
- This drawer must be electrically grounded in accordance with local codes.
- Make sure the wall coverings and the cabinets around the drawer can withstand the heat generated by the microwave.
- **Never leave children alone or unattended in the area where a microwave is in use.** Never leave the drawer open when the microwave is unattended.
- Stepping, leaning or sitting on the drawer may result in serious injuries and can also cause damage to the Microwave In-A-Drawer™.
- **Do not use the drawer as a storage space.** Doing so creates a potentially hazardous situation.
- Check that the time-of-day is on the display. If not, touch **STOP/CLEAR** to prevent unintended use.

WHAT YOU NEED TO KNOW ABOUT SAFETY INSTRUCTIONS

Warnings and Important Safety Instructions appearing in this guide are not meant to cover all possible conditions and situations that may occur. Always use common sense, caution and care when installing, maintaining or operating this appliance.

Always contact Dacor® about problems or conditions you do not understand.

SAFETY SYMBOLS AND LABELS

DANGER

Immediate hazards that **WILL** result in severe personal injury or death.

WARNING

Hazards or unsafe practices that **COULD** result in severe personal injury or death.

CAUTION

Hazards or unsafe practices that **COULD** result in minor personal injury or property damage.

Installer: Leave these instructions with the appliance.

Customer: Read and keep these installation instructions for reference.

If you have any questions, call:

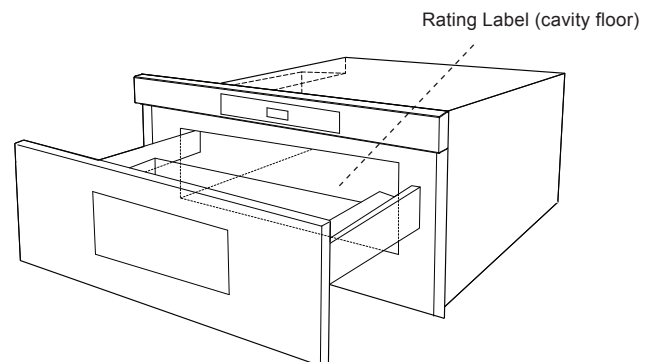
Dacor Customer Assurance

1-800-793-0093 x2813 (U.S.A. and Canada)

Monday — Friday 5:00 AM to 5:00 PM Pacific Time

Web site: www.dacor.com/customer-care/contact-us

Before you call, have available the model and serial numbers, which you can view by opening the drawer fully and reading the rating label on the oven-cavity floor just past the drawer's rear panel.



Installation Requirements

The importance of the proper installation of your new appliance cannot be overemphasized. Installation should be done by a qualified installer.

Before you begin the installation process, read this entire installation instruction manual. It contains information necessary for proper, safe installation.

Any questions or problems with the installation should be directed to your Dacor dealer or the Dacor Customer Service Department at 800.793.0093. You can also visit our web site at www.Dacor.com.

IMPORTANT NOTES TO THE INSTALLER

- Read all of the installation instructions before installing the Microwave In-A-Drawer™.
- Remove all packing material before connecting the electrical supply.
- Observe all governing codes and ordinances.
- Be sure to leave these instructions with the consumer.

IMPORTANT NOTES TO THE CONSUMER

Keep these instructions with your use & care manual for future reference.

- When using any microwave oven generating heat, there are certain safety precautions you should follow, that are listed in the use & care manual. Read the use and care manual and follow all safety precautions carefully.
- Be sure your Microwave In-A-Drawer™ is installed and grounded properly by a qualified installer or service technician.

For SAFETY CONSIDERATIONS do not install the drawer in any combustible cabinetry, which is not in accord with the stated clearances and dimensions on pages 3, 4 and 5. See **Figure 2** (for 24") or **Figures 4 and 5** (for 30").

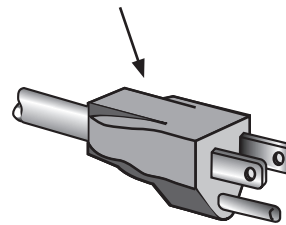
GROUNDING INSTRUCTIONS

WARNING

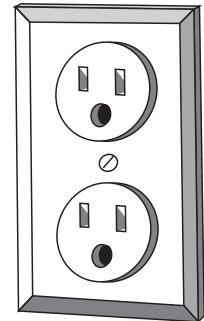
Improper use of the grounding plug can result in a risk of electric shock.

This appliance is equipped with a three-prong grounding plug for your protection against possible electric shock hazards. It must be plugged into a grounded wall receptacle. If only a two-prong wall receptacle is available, it is the responsibility of the customer to have it replaced with a properly grounded three-prong wall receptacle. **Do not under any circumstances, cut or remove the third (ground) prong from the power cord.** Do not use an adapter plug. Do not use an extension cord. If the power supply cord is too short, have a qualified electrician or serviceman install an outlet near the appliance. **Do not use a Ground Fault Circuit Interrupter.**

Power supply cord with three-prong grounding plug



Grounding type wall receptacle (ground fault circuit not allowed)



Design Specifications

CLEARANCES AND DIMENSIONS

- Dimensions that are shown in **Figures 2, 4** and **5** must be used. Given dimensions provide minimum clearance. Locate the electrical outlet in the shaded area in the upper left-hand corner of the cutout. See **Figure 8**.
- The contact surface must be solid and level. Pay special attention to the floor on which the drawer will sit. The floor of the opening should be constructed of plywood strong enough to support the weight of the unit (about 100 pounds).
- Check the location where the drawer will be installed for proper electrical supply.
- Your oven can be built into a cabinet or wall by itself or under any gas or electric wall oven.
- Be sure that the clearance of the floor between the wall oven and the drawer is a minimum of 2".
- The Microwave In-A-Drawer™ interior will easily accommodate a 9" x 13" oblong dish or bag of microwave popcorn.
- The Microwave In-A-Drawer™ can also be mounted flush. Please see instructions for flush mounting included with the flush mount deflector vent.

24" DRAWER MEASUREMENTS

Figures 1 and **2** contain many Microwave In-A-Drawer™ measurements for reference when planning the drawer's location.

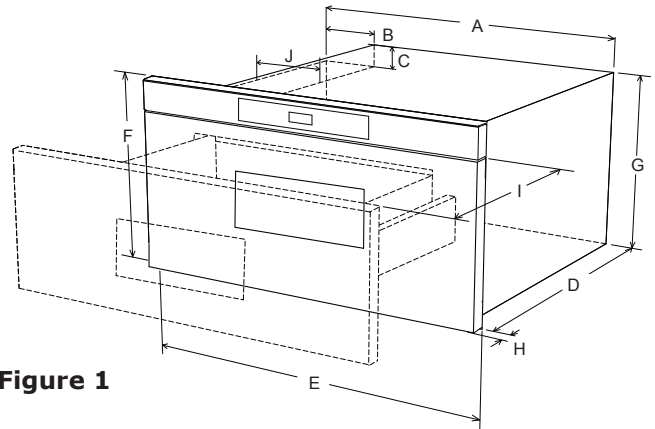


Figure 1

- | | |
|-------------|----------------------------|
| A. 21 5/8" | F. 15 7/8" |
| B. 4 11/16" | G. 14 19/32" |
| C. 1 3/4" | H. 1 9/64" door thickness |
| D. 21 7/8" | I. 15" auto drawer opening |
| E. 23 7/8" | J. 4" |

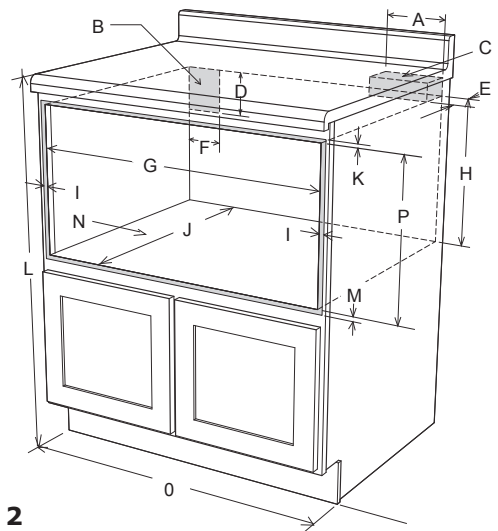


Figure 2

- | | |
|--|---|
| A. 6" | I. Allow 7/8" minimum overlap |
| B. Electrical outlet location | J. 23 1/2" minimum depth |
| C. Anti-tip block | K. Allow 3/16" minimum overlap |
| D. 5" | L. 36" nominal countertop height |
| E. 3 1/2" | M. Allow 1/8" minimum overlap |
| F. 4" | N. Floor must support 100 lbs. |
| G. 22 1/8" opening | O. *24" cabinet minimum |
| H. 14 13/16" to bottom of anti-tip block | P. 15 9/16" opening |
| | NOTE: Open Top Cabinet illustrated |

Design Specifications

30" DRAWER MEASUREMENTS

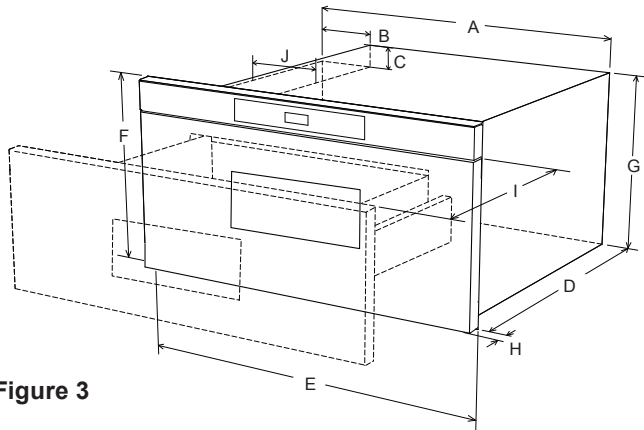


Figure 3

- | | |
|-------------|----------------------------|
| A. 21 5/8" | F. 15 7/8" |
| B. 4 11/16" | G. 14 19/32" |
| C. 1 3/4" | H. 1 9/64" door thickness |
| D. 21 7/8" | I. 15" auto drawer opening |
| E. 30" | J. 4" |

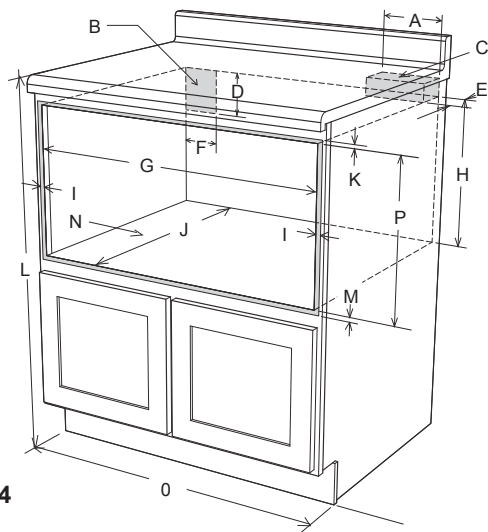


Figure 4

- | | |
|-------------------------------|----------------------------------|
| A. 6" | I. Allow 23/32" minimum overlap |
| B. Electrical outlet location | J. 23 1/2" minimum depth |
| C. Anti-tip block | K. Allow 3/16" minimum overlap |
| D. 5" | L. 36" nominal countertop height |
| E. 3 1/2" | M. Allow 1/8" minimum overlap |
| F. 4" | N. Floor must support 100 lbs. |
| G. 22 1/8" minimum | O. *30" cabinet minimum |
| 28 7/16" maximum | P. 15 9/16" opening |
| H. 14 13/16" to bottom | NOTE: Open Top |
| of anti-tip block | Cabinet illustrated |

Figures 3, 4 and 5 contain the appliance and cutout measurements for reference when planning the drawer's location.

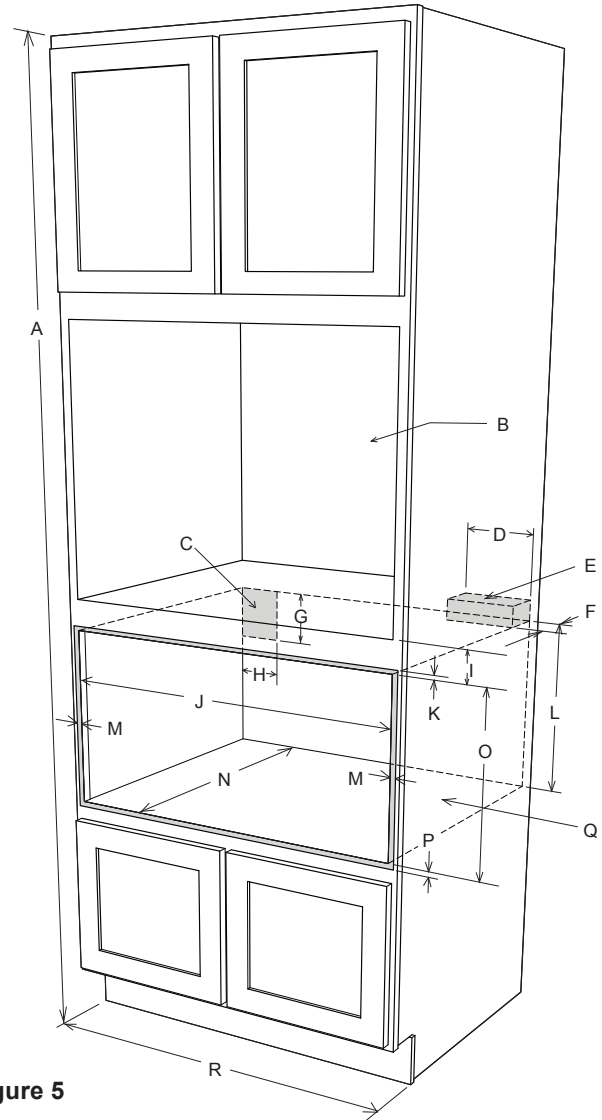


Figure 5

- | | |
|-------------------------------|---------------------------------|
| A. 84" nominal wall cabinet | K. Allow 3/16" overlap |
| B. Optional wall oven cutout | L. 14 13/16" to bottom |
| illustrated in sketch | of anti-tip block |
| C. Electrical outlet location | M. Allow 23/32" minimum overlap |
| D. 6" | N. 23 1/2" minimum depth |
| E. Anti-tip block | O. 15 9/16" opening |
| F. 3 1/2" | P. Allow 1/8" minimum overlap |
| G. 5" | Q. Floor must support 100 lbs. |
| H. 4" | R. 30" cabinet minimum |
| I. 2" minimum | |
| J. 22 1/8" minimum | |
| 28 7/16" maximum | |

Design Specifications

ANTI-TIP BLOCK

NORMAL INSTALLATION STEPS

ANTI-TIP BLOCK INSTALLATION INSTRUCTIONS

To reduce the risk of tipping the drawer, the anti-tip block must be properly installed 14 ¹³/₁₆" above the floor cutout. The 6" anti-tip block must be provided by the installer. See **Figures 2 and 6** for (24") or **Figures 4, 5, and 6** (for 30"). The anti-tip block prevents serious injury that might result from spilled hot liquids.

If the drawer is moved to a different location later, the anti-tip block must also be moved and installed. When installed to the wall, make sure that the screws completely

penetrate the dry wall and are properly secured into the base material underneath so that the block is totally stable. When fastening, be sure that the screws do not penetrate electrical wiring or plumbing.

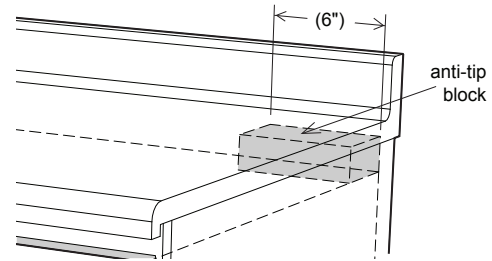
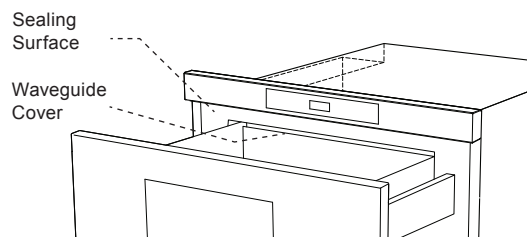


Figure 6

Installation Instructions

VERIFYING PACKAGE CONTENTS

- Remove all packing materials from inside the drawer. **DO NOT REMOVE THE WAVEGUIDE COVER**, which is located inside, on the ceiling of the Microwave In-A-Drawer™.



- Remove the feature sticker, if there is one. Check the drawer for any damage, such as misaligned or bent drawer, damaged drawer seals and sealing surfaces, broken or loose drawer guides and dents inside the cavity or on the front side of the drawer. If there is any damage, do not install or operate the Microwave In-A-Drawer™ and contact your dealer or a DACOR AUTHORIZED SERVICER.

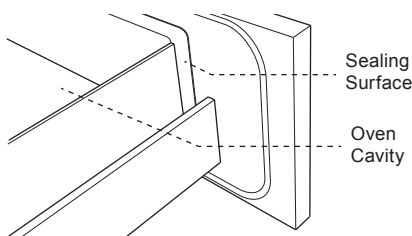


Figure 7

ELECTRICAL OUTLET

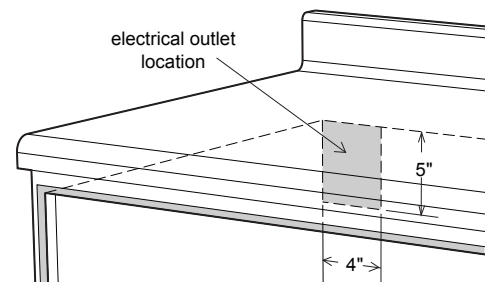


Figure 8

The electrical requirements are a 120 volt 60 Hz, AC only, 15 amp. or more protected electrical supply. It is recommended that a separate circuit serving only this appliance be provided.

The drawer is equipped with a 3-prong grounding plug. It must be plugged into a wall receptacle that is properly installed and grounded. Should you only have a 2-prong outlet, have a qualified electrician install a correct wall receptacle.

NOTE:

If you have any questions about the grounding or electrical instructions, consult a qualified electrician or service person.

Installation Instructions

DRAWER INSTALLATION

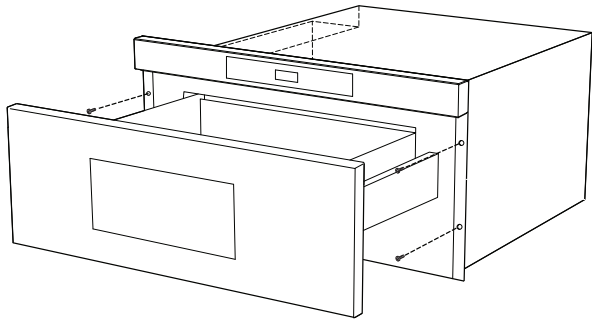


Figure 9A

1. Place the drawer adjacent to the wall or cabinet opening. Plug the power supply cord into the electrical outlet.
2. Carefully guide the unit into the prepared opening. Avoid pinching the cord between the appliance and the wall.
3. Slide the drawer in until the mounting flange is flush with the face of the cabinet.
4. Open the drawer. Using the 4 holes on the drawer as a template, predrill the cabinet using a $\frac{1}{16}$ " drill bit. See **Figure 9A**.
5. Secure the drawer with the 4 screws supplied. See **Figure 9B**.

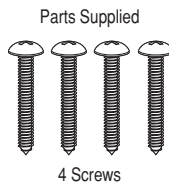


Figure 9B

CARE, CLEANING AND MAINTENANCE

Refer to the use & care manual for cleaning instructions.

BEFORE YOU CALL FOR SERVICE

Read the BEFORE YOU CALL and operating instruction sections in your use & care manual. It may save you time and expense. The list includes common occurrences that are not the result of defective workmanship or materials in this microwave.

Refer to the warranty in your use & care manual for Dacor's toll-free service number and address. Please call or write if you have inquiries about your microwave product and/or need to order parts.



Modernist Micro-Onde Tiroir™

Directives D'installation

Numéros de Modèle:

DMR24M977WM, DMR24M977WS,
DMR30M977WM, DMR30M977WS

Table des matières

Importantes consignes de sécurité.....	8	Mesures pour le tiroir de 24 po.....	10
Ce que vous devez savoir au sujet des		Mesures pour le tiroir de 30 po.....	11
consignes de sécurité	8	Bloc anti-basculement	12
Symboles et étiquettes de sécurité	8	Directives d'installation	12-13
Conditions d'installation.....	9	Vérification du contenu de l'emballage.....	12
Notes importantes à l'installateur.....	9	Prise électrique	12
Notes importantes au client	9	Installation du tiroir	13
Instructions de mise à la terre.....	9	Entretien et nettoyage	13
Caractéristiques techniques	10-11	Avant d'appeler le service de réparations	13
Dégagements et dimensions	10		

IMPORTANTES CONSIGES DE SÉCURITÉ

MISE EN GARDE

- Si l'information contenue dans ce manuel n'est pas exactement suivie, un incendie ou une décharge électrique pourrait causer des dommages matériels, des blessures personnelles ou la mort.
- Pour réduire le risque de basculement, le four Microwave In-A-Drawer™ doit être fixé à l'aide d'un bloc anti-basculement correctement installé.
- Ce tiroir doit être mis à la terre en conformité avec les codes locaux.
- Vérifier que les revêtements muraux et les armoires autour du tiroir peuvent supporter la chaleur générée par le four à micro-ondes.
- **Ne jamais laisser des enfants seuls ou sans surveillance dans un endroit où un four à micro-ondes fonctionne.** Ne jamais laisser le tiroir ouvert quand le four est sans surveillance.
- Le fait de monter, de s'appuyer ou de s'asseoir sur le tiroir peut entraîner de sérieuses blessures et peut également endommager le four Microwave In-A-Drawer™.
- **Ne pas utiliser la cavité comme espace de rangement.** Cela crée une situation potentiellement dangereuse.
- Vérifier que l'heure s'affiche. Sinon, appuyer sur STOP/CLEAR pour empêcher une utilisation non prévue.

CE QUE VOUS DEVEZ SAVOIR AU SUJET DES CONSIGNES DE SÉCURITÉ

Les mises en garde et les importantes consignes de sécurité apparaissant dans ce manuel ne couvrent pas toutes les conditions et situations possibles. Il faut exercer son bon sens, de la prudence et de l'attention en installant en entretenant et en utilisant cet appareil.

Toujours communiquer avec Dacor® au sujet des problèmes ou des conditions que vous ne comprenez pas.

SYMBOLES ET ÉTIQUETTES DE SÉCURITÉ

DANGER

Risques immédiats qui **AURONT** pour conséquence de sévères blessures ou la mort.

MISE EN GARDE

Risques ou comportements non sécuritaires qui **POURRAIENT** avoir pour conséquence de sévères blessures ou la mort.

ATTENTION

Risques ou comportements non sécuritaires qui **POURRAIENT** avoir pour conséquence des blessures mineures ou des dommages matériels.

Installateur : Laisser ces directives avec l'appareil.

Client : Lisez et conservez ces instructions d'installation pour référence.

Si vous avez des questions, appelez :

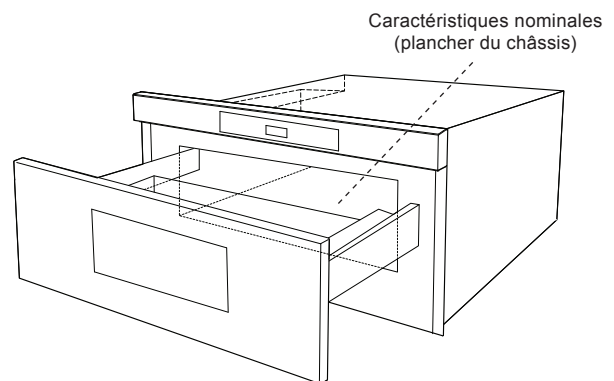
Assurance client Dacor

1-800-793-0093 poste 2813 (É.-U. et Canada)

Lundi à vendredi, 5 h à 17 h Heure du Pacifique

site Web: www.dacor.com/customer-care/contact-us

Avant d'appeler, disposez des numéros de modèle et de série qui vous pouvez afficher en ouvrant entièrement le tiroir et en lisant la note étiquette sur le plancher de la cavité du four juste après le panneau arrière du tiroir.



Conditions d'installation

Il ne faut pas sous-estimer l'importance de l'installation de votre nouvel appareil. Un installateur qualifié doit procéder à l'installation.

Avant de commencer l'installation, de lire la totalité des directives d'installation. Il contient des renseignements nécessaires pour un bon, la sécurité de l'installation.

Il faut acheminer les questions ou les problèmes concernant l'installation à votre détaillant Dacor ou au service assistance à la clientèle de Dacor au 800.793.0093. Vous pouvez consulter aussi notre site Web à www.Dacor.com.

REMARQUES IMPORTANTES À L'INSTALLATEUR

- Lire toutes les directives d'installation avant d'installer le four Microwave In-A-Drawer™.
- Retirer tous les matériaux d'emballage avant de connecter au secteur.
- Observer tous les codes et règlements en vigueur.
- Veiller à laisser ces directives au client.

REMARQUES IMPORTANTES AU CLIENT

Conserver ces instructions avec votre mode d'emploi et d'entretien pour référence ultérieure.

- Lors de l'utilisation d'un four à micro-ondes générant de la chaleur, il faut suivre certaines mesures de sécurité. Elles sont répertoriées dans le mode d'emploi et d'entretien. Lire le mode d'emploi et d'entretien et suivre soigneusement toutes les mesures de sécurité.
- Assurez-vous de faire installer et mettre à la terre correctement votre four Microwave In-A-Drawer™ par un installateur ou un technicien de réparation qualifié.

Pour des RAISONS DE SÉCURITÉ, ne pas installer le tiroir dans une armoire combustible dont les dégagements et dimensions ne correspondent pas à ceux des pages 10, 11 et 12. Voir **Schéma 2** (pour le 24 po) ou **Schémas 4 et 5** (pour le 30 po).

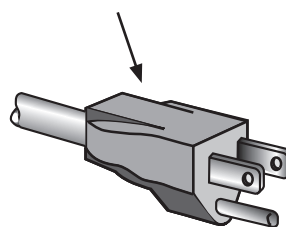
INSTRUCTIONS POUR LA MISE À LA TERRE

MISE EN GARDE

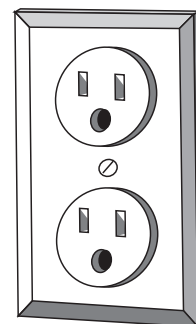
Un mauvais usage de la prise de terre peut causer des décharges électriques.

Cet appareil est équipé d'une trois-fourche fondant la prise pour votre protection contre des risques de choc électrique possibles. Il doit être branché à une prise de mise à la terre. Là où une prise murale de deux-fourche standard est produite, il est de la responsabilité personnelle et engagement du client pour le faire remplacer avec une prise murale correctement fondée de trois-fourche. **Pas dans aucune circonstance, coupe ou enlever la troisième fourche (de la terre) du cordon de secteur.** N'utilisez pas une prise d'adaptateur. N'employez pas une corde de prolongation. Si le cordon d'alimentation est trop court, demander à un électricien ou un réparateur qualifié de poser une prise près de l'appareil. **N'employez pas un interrupteur moulu de circuit de défaut.**

Cordon d'alimentation avec fiche à trois broches mise à la terre



Prise murale mise à la terre (disjoncteur de fuite interdit)



Caractéristiques techniques

DÉGAGEMENTS ET DIMENSIONS

- Il faut utiliser les dimensions indiquées aux **Schémas 2, 4 et 5**. Ces dimensions offrent un dégagement minimal. Repérer la prise électrique dans l'aire ombrée dans le coin gauche supérieur de la découpe. Voir **Schéma 8**.
- La surface de contact doit être solide et de niveau. Prêter une attention particulière au plancher qui supportera le tiroir. Le plancher de l'ouverture doit être en contreplaqué assez fort pour supporter le poids du four et sa propre charge (environ 45,5 kg [100 lb]).
- Vérifier que l'emplacement où le tiroir sera installé aura une alimentation électrique appropriée.
- Votre four peut être installé dans une armoire, sur un mur, ou sous un four mural au gaz ou électrique.
- Vérifier que le dégagement du plancher entre le four mural et le tiroir est au minimum de 2 po (50,8 mm).
- Le Microwave In-A-Drawer™ intérieur sera facilement accueillir un plat oblong 9 po x 13 po (229 mm x 330 mm) ou un sac de popcorn micro-ondes.
- Le Microwave In-A-Drawer™ peut également être monté à fleur. S'il vous plaît voir les instructions pour le montage encastré inclus avec le affleurant évent de déflecteur.

MESURES POUR LE TIROIR DE 24 PO

Les nombreuses dimensions des **Schémas 1 et 2** sont des références pour la préparation de la pose du tiroir.

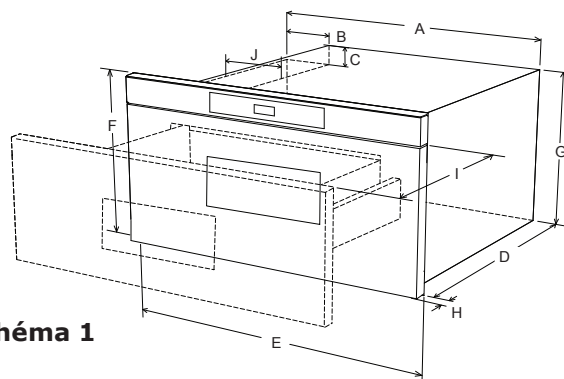


Schéma 1

- | | |
|---------------------------|---|
| A. 21 5/8 po (549,3 mm) | G. 14 19/32 po (370,68 mm) |
| B. 4 11/16 po (119,06 mm) | H. Épaisseur de la porte
1 9/64 po (29 mm) |
| C. 1 3/4 po (44,50 mm) | I. Ouverture tiroir 15 po
(381 mm) |
| D. 21 7/8 po (555,62 mm) | J. 4 po (101,6 mm) |
| E. 23 7/8 po (606,42 mm) | |
| F. 15 7/8 po (403,22 mm) | |

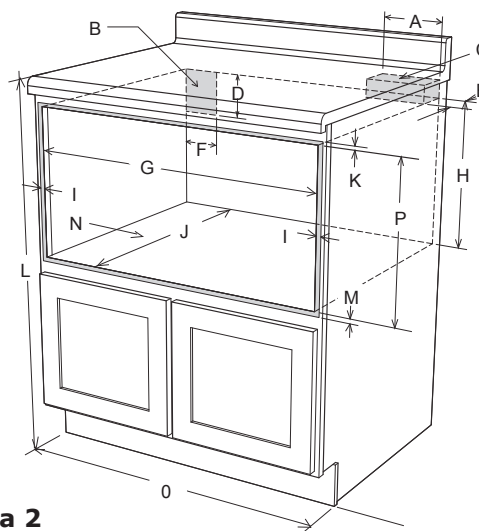


Schéma 2

- | | |
|---|---|
| A. 6 po (152,40 mm) | K. Laisser un chevauchement
de 3/16 po (4,76 mm) |
| B. Emplacement de la
prise électrique | L. Hauteur de comptoir
36 po (914,4 mm) |
| C. Bloc antibasculement | M. Laisser un chevauchement
de 7/16 po (11,11 mm) |
| D. 5 po (127 mm) | N. Le plancher doit support
45,4 kg (100 lb). |
| E. 3 1/2 po (88,90 mm) | O. * minimum pour l'armoire
24 po (609,6 mm) |
| F. 4 po (101,60 mm) | P. Ouverture 15 9/16 po
(395,27 mm) |
| G. 22 1/8 po (561,97 mm) min.
28 7/16 po (722,3 mm) max. | REMARQUE : Armoire au
dessus ouvert illustrée |
| H. 14 13/16 po (376,24 mm) à la
base du bloc antibasculement | |
| I. Laisser un chevauchement
de 7/8 po (22,23 mm) | |
| J. Profondeur min. 23 1/2
po (596,90 mm) | |

Caractéristiques techniques

MESURES POUR LE TIROIR DE 30 PO

Les **Schémas 3, 4 et 5** contiennent plusieurs mesures du four Microwave In-A-Drawer™ comme référence lors de la planification de l'emplacement du tiroir.

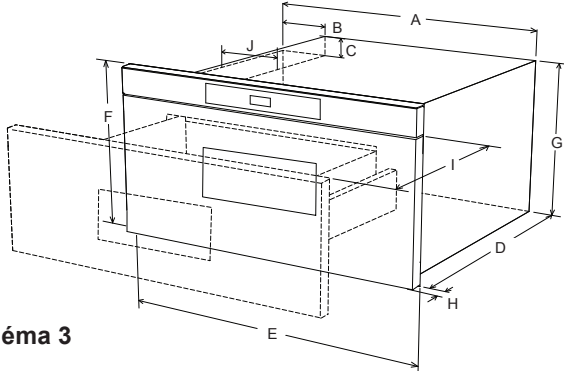


Schéma 3

- A. 21 5/8 po (549,3 mm)
- B. 4 11/16 po (119,06 mm)
- C. 1 3/4 po (44,50 mm)
- D. 21 7/8 po (555,62 mm)
- E. 30 po (762 mm)
- F. 15 7/8 po (403,22 mm)
- G. 14 19/32 po (370,68 mm)
- H. Épaisseur de la porte 1 9/64 po (29 mm)
- I. Ouverture tiroir 15 po (381 mm)
- J. 4 po (101,6 mm)

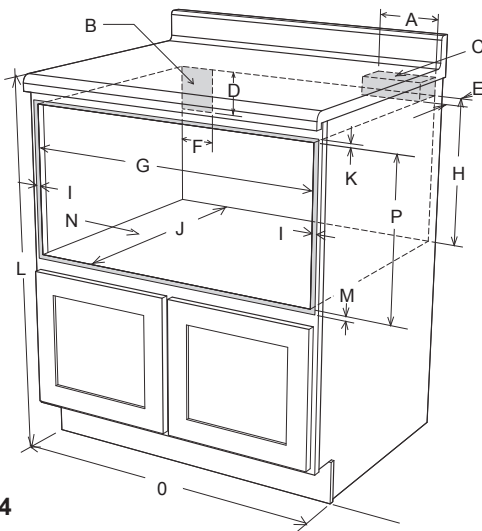


Schéma 4

- A. 6 po (152,40 mm)
- B. Emplacement de la prise électrique
- C. Bloc antibasculement
- D. 5 po (127 mm)
- E. 3 1/2 po (88,90 mm)
- F. 4 po (101,60 mm)
- G. 22 1/8 po (561,97 mm) min. 28 7/16 po (722,3 mm) max.
- H. 14 13/16 po (376,24 mm) à la base du bloc antibasculement
- I. Laisser un chevauchement de 23/32 po (18,26 mm)
- J. Profondeur min. 23 1/2 po (596,90 mm)
- K. Laisser un chevauchement de 3/16 po (4,76 mm)
- L. Hauteur de comptoir 36 po (914,4 mm)
- M. Laisser un chevauchement de 7/16 po (11,11 mm)
- N. Le plancher doit support 45,4 kg (100 lb).
- O. * minimum pour l'armoire 30 po (762 mm)
- P. Ouverture 15 9/16 po (395,27 mm)

REMARQUE : Armoire au dessus ouvert illustrée

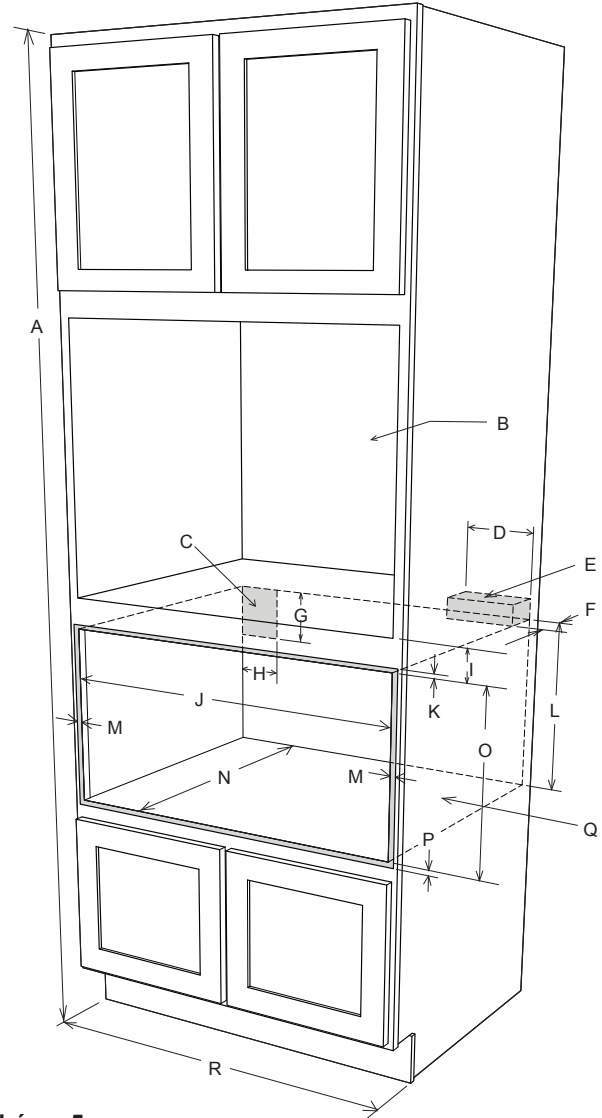


Schéma 5

- A. Armoire murale 84 po (2133,6 mm) nominale
- B. Découpe du four mural optionnel illustré dans le dessin
- C. Emplacement de la prise électrique*
- D. 6 po (152,40 mm)
- E. Bloc anti-basculement
- F. 3 1/2 po (88,90 mm)
- G. 5 po (127 mm)
- H. 4 po (101,60 mm)
- I. 2 po (50,8 mm) min.
- J. 22 1/8 po (561,97 mm) min. 28 7/16 po (722,3 mm) max.
- K. Laisser un chevauchement de 3/16 po (4,76 mm)
- L. 14 13/16 po (376,24 mm) à la base du bloc anti-basculement
- M. Laisser un chevauchement de 23/32 po (18,26 mm)
- N. Profondeur min. 23 1/2 po (596,9 mm)
- O. Ouverture 15 9/16 po (395,27 mm)
- P. Laisser un chevauchement de min. 1/8 po (3,17 mm)
- Q. Le plancher doit support 45,4 kg (100 lb).
- R. Armoire min. 30 po (762 mm)

Caractéristiques techniques

BLOC ANTI-BASCULEMENT

ÉTAPES D'INSTALLATION NORMALE

DIRECTIVES D'INSTALLATION DU BLOC ANTI-BASCULEMENT

Pur réduire le risque de basculement du tiroir, le bloc anti-basculement doit être correctement installé 14 ¾ po au-dessus du plancher sur lequel le four Microwave In-A-Drawer™ sera posé. Le bloc anti-basculement de 6 po sera fourni par l'installateur. Voir **Schémas 2 et 6** pour le (24 po) ou **Schémas 3, 5, et 6** (pour le 30 po). Le bloc anti-basculement empêche de sérieuses blessures qui pourraient survenir du déversement de liquides chauds.

Si le tiroir est déplacé à un endroit différent, le bloc anti-basculement doit l'être aussi et réinstallé. Lorsqu'il est

installé au mur, vérifiez que les vis complètement à sec pénètrent le mur et sont correctement sécurisés et dans le matériau de base underneath le bloc soit parfaitement stable. En fixant, faire attention que les vis ne pénètrent pas dans le câblage électrique ou la plomberie.

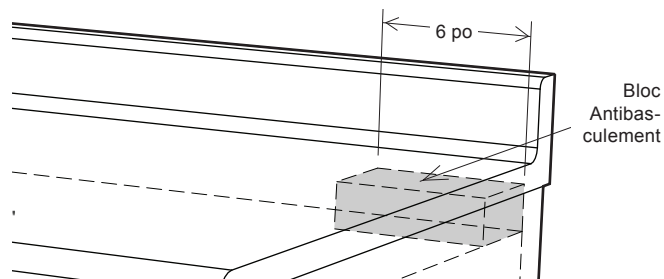
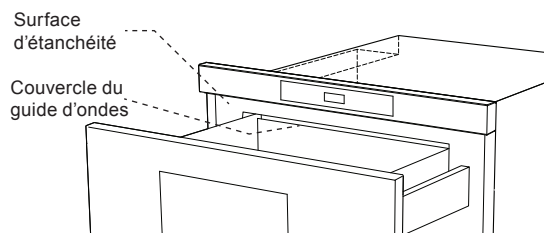


Schéma 6

Directives d'installation

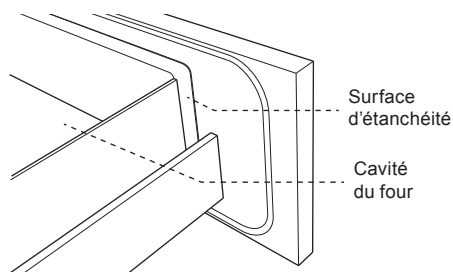
VÉRIFICATION DU CONTENU DE L'EMBALLAGE

- Retirer tous les matériaux d'emballage de la cavité du four. **NE PAS RETIRER LE COUVERCLE DU GUIDE D'ONDES**, situé contre la paroi supérieure de la cavité du four Microwave In-A-Drawer™.



- Retirer, s'il y en a une, l'étiquette autocollante des caractéristiques. Vérifier que le four n'a subi aucun dommage, en particulier que la porte n'est ni tordue ni décentrée, que les joints et les surfaces d'étanchéité ne sont pas endommagés, que les glissières du tiroir ne sont pas brisées ou desserrées et que l'intérieur de la cavité ou la façade ne porte aucune trace de coups. En cas de quelque dommage que ce soit, ne pas faire fonctionner le four à micro-ondes In-A-Drawer™ et communiquer avec le détaillant ou un BUREAU DE SERVICE DACOR AUTORISÉ.

Schéma 7



PRISE DE COURANT

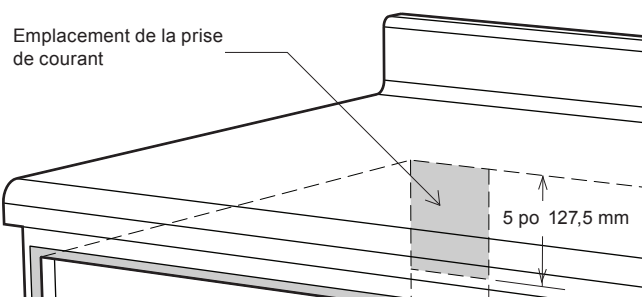


Schéma 8

Le courant alimentation est 120 volts, 60 Hz, CA seulement, 15 A ou plus et doit être protégé. Il est recommandé d'alimenter cet appareil par un circuit séparé.

Le four est équipé d'une fiche trois broches, mise à la terre. Il faut la brancher dans une prise murale correctement installée et mise à la terre. Si vous ne possédez que des prises à deux broches, demandez à un électricien de métier d'installer une prise murale qui convienne.

REMARQUE:

Pour toute question à propos de l'installation électrique ou de la mise à la terre, consulter un électricien de métier ou un réparateur qualifié.

Directives d'installation

INSTALLATION DU TIROIR

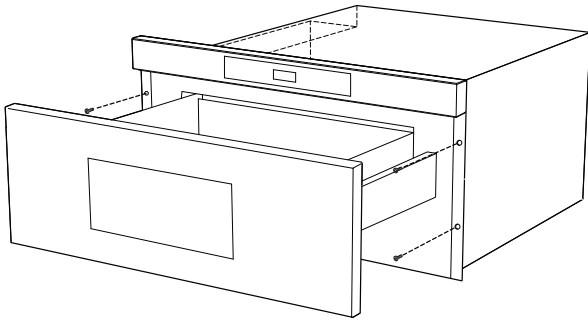
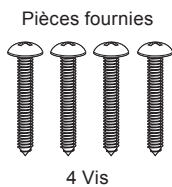


Schéma 9A

1. Placer le four près de l'ouverture du mur ou de l'armoire. Brancher le cordon d'alimentation dans la prise électrique.
2. Guider avec précaution le four assemblé dans l'ouverture préparée. Éviter de pincer le cordon entre le four et le mur.
3. Faire complètement glisser le tiroir jusqu'à ce que la bride de montage affleure à la face de l'armoire.
4. Ouvrir le tiroir. À l'aide des 4 trous du tiroir comme gabarit, percer des avant-trous dans l'armoire avec un foret de $\frac{1}{16}$ po. Voir **Schéma 9A**.
5. Fixer le tiroir avec les 4 vis fournies. Voir **Schéma 9B**.



Pièces fournies

4 Vis

Schéma 9B

ENTRETIEN ET NETTOYAGE

Consulter le mode d'emploi et d'entretien pour les instructions de nettoyage.

AVANT D'APPELER LE SERVICE DE RÉPARATIONS

Lire AVANT D'APPELER et les sections relatives à l'utilisation dans votre mode d'emploi et d'entretien. Cela pourrait vous faire économiser du temps et de l'argent. La liste comprend les situations courantes qui ne sont pas dues à une fabrication ou des matériaux défectueux de ce four.

Vous trouverez le numéro de service sans frais et l'adresse de Dacor dans la garantie dans votre mode d'emploi et d'entretien.

Veillez appeler ou écrire si vous avez des questions au sujet de votre four à micro-ondes ou si vous avez besoin de commander des pièces.

**Specifications contained within are subject to change without notice.
No liability is assumed by DACOR® for changes in specifications.**

Les caractéristiques contenues en dedans sont sujettes au changement sans communication préalable.
Aucune responsabilité n'est assumée par DACOR® pour des changements des caractéristiques.

The information and images in this book are the copyright property of Distinctive Appliances, Inc. Neither this book nor any information or images contained herein may be copied or used in whole or in part without the express written permission of Distinctive Appliances, Inc.

L'information et les images en ce livre sont la propriété de copyright des appareils distinctifs, inc. Ni ce livre ni quels l'information ou des images contenues ci-dessus peut être copiée ou employée entièrement ou partiellement sans permission écrite exprès de Distinctive Appliances, Inc.